

器51 医療用嘴管及び体液誘導管  
管理医療機器 換気用気管支閉塞カテーテル 70258000

## ファイコンTCB気管支ブロッカー (小児用)

再使用禁止

### 【警告】

#### 1. 併用医療機器

- 本品と併用する気管内チューブを介して高濃度酸素を投与している場合は、本品の使用部位近傍でレーザーメスや電気メスを原則として使用しないこと。[酸素中では突然発火したり、発火による気道熱傷等のおそれや有毒ガス発生の可能性がある]

#### 2. 使用方法

- シーベルコネクタの回路接続部を呼吸器回路等と接続する場合は、乾いた状態で確実に接続されていること（リーク、閉塞、接続が緩いなどの問題がないこと等）を確認すること。[接続が不完全な場合、換気障害等を引き起こすおそれがある]（詳細は【使用上の注意】1. 重要な基本的注意の1)を参照すること）
- 挿入に際しては、カフに潤滑作用を有する薬剤を塗布し、カフの摩擦抵抗を軽減した状態で、慎重に挿入すること。[カフに強い摩擦抵抗が加わるとカフ損傷による収縮不全が生じ、気管内チューブからの抜去が不能となることがある]（詳細は【使用上の注意】1. 重要な基本的注意の8)の〈分離肺換気後のトラブル〉を参照のこと）

### 【禁忌・禁止】

#### 1. 使用方法

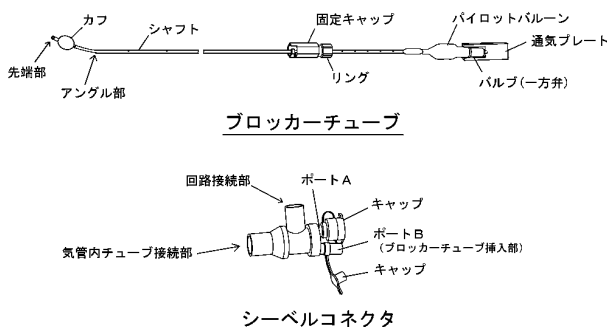
- 再使用禁止
- 本品は、気管切開チューブには使用しないこと。[気管内チューブへの挿入を目的に設計されており、気管切開チューブへの使用を意図していない]

#### 2. 併用医療機器

- 患者に挿管した状態で、MRI検査を行わないこと。[本品は、金属製の部品を使用している]（詳細は【使用上の注意】2. 相互作用の1)の①を参照のこと）
- ブロッカーのバルブには、三方活栓等を接続しないこと。[バルブ破損の原因となる]（詳細は【使用上の注意】2. 相互作用の1)の②を参照のこと）

### 【形状・構造及び原理等】

- 本品は、ブロッカーチューブとシーベルコネクタがセットされた“小児用”である。
- シャフト先端部には、シリコンゴム製のカフが具備されている。
- シャフトの壁内には、ステンレス製のメッシュが編み込まれている。
- シャフトは、9.8N(1.0kgf)の引張り強度を有している。



### 〈材質〉

各部の名称	原 材 料
先端部	シリコンゴム
シャフト	ナイロン/ホリウレタン及びステンレス
カフ	シリコンゴム

本品はラテックスフリーである。

### 【使用目的又は効果】

片肺換気が必要とする手術時に、分離肺換気を目的として使用するブロッカーチューブであって、気道確保を目的として挿管されたチューブの内腔より、左右何れかの気管支内へ挿管して使用する。

### 【使用方法等】

#### 1. 操作方法

本品はディスポーザブル製品であり、一回限りの使用のみで再使用できない。

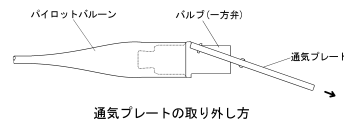
#### 2. 一般的使用方法

- 使用前に通気プレートを取り外し、廃棄する。
- シリンジを用いてカフ内に最大容量(3mL)の空気を注入し、空気漏れ、片膨れ等のカフ検査を行う。
- カフ検査後、カフ内の空気を完全に抜き、バルブよりシリンジを取り外す。
- 気道確保を目的として挿管した気管内チューブに、シーベルコネクタを接続する。
- ブロッカーチューブは、シーベルコネクタのポートBより、目的とする気管支内へ挿入する。
- ブロッカーチューブを目的の位置まで挿入したら、カフを空気で膨張させた後、固定キャップを用いてシーベルコネクタに固定する。

#### 3. 使用方法等に関連する使用上の注意

##### 1) 一般的事項

- ①バルブの通気プレートは、下図に示すとおり、折り曲げながらバルブより引き抜くように取り外し、廃棄すること。[製造時に必要とした部品であり、使用時には不要である]



- ②シャフトに施されている目盛りマーキングで、挿入深度を決定しないこと。[目盛りマーキングは、挿入深度の単なる目安である]
- ③挿入は慎重に行い、気管内チューブの側孔(マーフィー孔)より突出させないように注意すること。[無理な挿入や側孔(マーフィー孔)からの突出は、カフ破損、シャフトキンク、気管・気管支損傷等の原因となる]
- ④挿入後、ブロッカーチューブの挿入位置を、聴診、気管支鏡、X線透視等により、定期的に確認すること。[患者の体位や体動によって、シャフトキンクや挿入位置が変わることがある]
- ⑤術側肺の気管支をクランプする際は、挿入されているブロッカーチューブの上から、気管支をクランプしないこと。[カフやシャフトの破損、気管支損傷等の原因となる]
- ⑥挿入(手術)中のブロッカーチューブは、反対側の気管支へ入れ替えないこと。[ブロッカーチューブのアングル部が伸び、カフ破損、気管・気管支損傷等の原因となる]
- ⑦患者の体位を変えた(体位が変化した場合)、ブロッカーチューブ(カフ)の挿入位置を必ず確認すること。

## 2) カフに関する事項

- ①使用前に、カフ検査を行い、空気漏れ、片膨れ等の異常が認められた場合は、使用しないこと。[シリコーンゴム製品は、自己密着性があり、膨張不能や片膨れが生じることがある]
- ②挿入する際は、カフ全体に潤滑作用を有する薬剤等を塗布すること。[塗布せずに挿入すると、カフ破損、気管・気管支損傷等の原因となる]
- ③カフを膨張させる際は、バルブより繊維(リント)等が混入しないよう注意すること。[バルブの機能が低下し、カフ収縮の原因となる]
- ④カフを膨張させる際は、清潔なシリンジを使用すること。[シリンジに付着しているリント等が、バルブ内に混入する危険性がある]
- ⑤カフを膨張させる際は、シリンジの先端をバルブの奥まで確実に挿入すること。[挿入が不十分な場合、バルブ内の弁が開かず、カフ操作が行えない場合がある]
- ⑥使用時の空気注入量は、気管支壁の毛細血管の血流障害、手術時間等を考慮し、臨床上の判断により決定した注入量とすること。[過膨張は、カフ破損、気管支損傷等の原因となる]

## 3) ブロッカーチューブの挿入操作に関する事項

- ①使用前に、固定キャップのリングを右に回して、固定キャップがシャフトに固定できることを確認すること。[固定できない場合は、使用しないこと](図1参照)

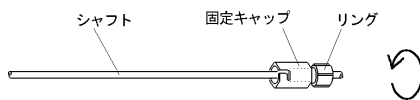


図1.

- ②確認後、固定キャップのリングを左に回して固定を解除すること。
- ③ポートA及びポートBの各キャップを閉めた状態のシーベルコネクタを、気道確保を目的として挿管した気管内チューブ内に挿入した後、呼吸器回路等をシーベルコネクタの回路接続部に接続すること。(図2参照)

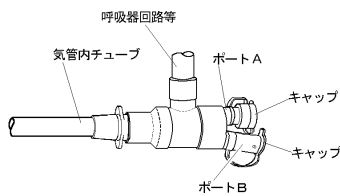


図2.

- ④シーベルコネクタのポートAのキャップを外し、気管支鏡を挿入すること。(図3参照)
- ⑤シーベルコネクタのポートBのキャップを外した後、気管支鏡下に、ポートBよりブロッカーチューブを気管内チューブ内に挿入すること。(図3参照)

**注意:** 挿入に際し、ブロッカーチューブの先端が気管内チューブのコネクタ等に当たる場合は、ブロッカーチューブを回しながら通過させること。

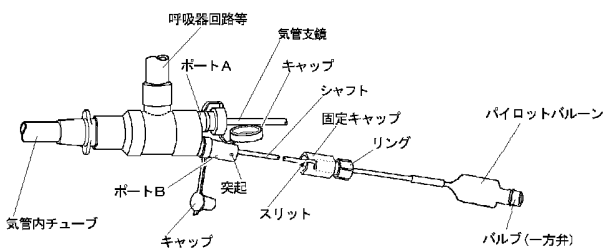


図3.

- ⑥気管支鏡下で、ブロッカーチューブのカフが気管内チューブ先端より突出するまで挿入した後、ブロッカーチューブの先端を、挿入を目的とする気管支側に向ける(ブロッカーチューブを回転させる)こと。

- ⑦気管支鏡により、ブロッカーチューブ先端(カフ)の位置が変わっていないことを確認した後、カフ内に適量の空気を注入し、気管支をブロックすること。
- ⑧カフ膨張後、ポートBの突起に固定キャップのスリットを入れ込みながら、右に回して装着(ロック)し、さらに固定キャップのリングを右に回して、ブロッカーチューブをシーベルコネクタに固定すること。(図4参照)

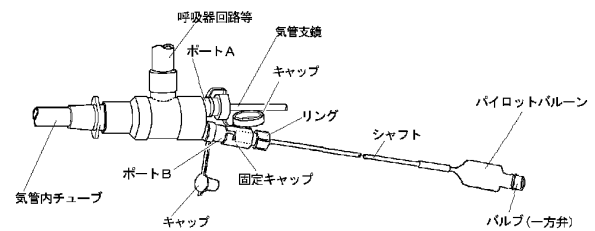


図4.

## 4) シーベルコネクタに関する事項

- ①気管支鏡やサクシオンチューブは、ポートAのキャップを外して、挿入すること。(図3参照)
- ②気管支鏡やサクシオンチューブを挿入しない場合は、ポートAのキャップは、確実に閉めておくこと。
- ③ブロッカーチューブの交換等、ブロッカーチューブを抜去した状態で、一時的に呼吸管理を行う場合は、各ポートのキャップを確実に閉めておくこと。(図2参照)
- ④気管支鏡やサクシオンチューブ等を同時に挿入する際(緊急時等)は、ポートAのセカンドキャップを外すこと。[複数の機器挿入は、気管内チューブの内腔が狭くなる](図5参照)
- ⑤呼吸管理中は、ポートAのキャップ及びセカンドキャップに緩みや外れがないことを常に確認すること。
- ⑥分離肺換気操作が終了し、ブロッカーチューブを抜去した後は、直ちに気管内チューブよりシーベルコネクタを取り外すこと。
- ⑦シーベルコネクタを取り外した後は、気管内チューブにより通常の呼吸管理を行うこと。

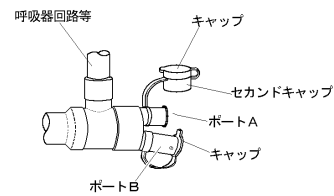


図5.

## 【使用上の注意】

### 1. 重要な基本的注意

- 1) 使用中は呼吸回路等との接続状態を常に確認すること。[再接続、体位変換、激しい咳嗽等により、接続部が外れることがある]
- 2) 挿入、抜管及び挿入位置の調節を行う場合は、カフ内の空気を抜いた後に行うこと。[カフ内に空気が残ったまま挿入操作等を行うと、カフ破損、気管損傷等の原因となる]
- 3) カフの膨張状態を常に確認すること。[シリコーンゴム製のカフは空気透過性が高く、時間の経過と共にカフ内圧は変化する。カフ内圧が変化している場合は、臨床上の判断に基づき適正圧に補正すること]
- 4) 気管支ブロック後の吸入酸素濃度は50%以上とし、ベンチレータを用いて換気すること。
- 5) 術側肺が完全に虚脱した時点、又は気管支ブロック後20分を経過した時点で、PaO<sub>2</sub>の測定を行うこと。
- 6) 一回換気量は適当な換気量計で、また吸気時の最大吸気圧は呼吸器回路等の圧力計で常にモニターすること。
- 7) パルスオキシメータで、SaO<sub>2</sub>を常にモニターすること。
- 8) 本品の使用に際し、次のようなトラブルが生じる可能性がある。以降の記載内容を参照の上、臨床上の判断に基づき対処すること。

### 〈トラブル〉

- ①一回換気量が少なくなる。(例えば500mLから200mLへ)
- ②呼吸器回路等の吸気圧が高くなる。  
(例えば1.47kPa(15cmH<sub>2</sub>O)から2.45kPa(25cmH<sub>2</sub>O)へ)

#### 《原因》

カフが気管分岐部の近くに戻り、気管内にはみ出た状態(Herniation)でカフが膨張し、気管狭窄の状態になっていることが考えられる。(図8)

- ③虚脱中の肺が突然膨張し始める。

#### 《原因》

カフが気管内に滑脱しているか、又はカフ内の空気が減少し、ブロックが不完全になっていることが考えられる。

### 〈対処方法〉

- ①ブロッカーチューブは深めに挿入し(使用方法の原則)、カフが気管分岐部を十分に越えて、主気管支内に収まるようにする。
- ②側臥位をとった後、気管支鏡下に①の条件(ブロッカーチューブの位置)が満たされていることを確認する。
- ③右肺は、右上葉気管支入口部もブロックするようにカフを膨張させることにより(図6)、右主気管支をブロックする。
- ④右上葉気管支入口部が、気管分岐部の近くにある患者の場合は、右肺全部の虚脱をあきらめ、中葉気管支のブロックにより中下葉を虚脱させる。(図7)
- ⑤気管狭窄の状態(図8)となる上記トラブルが生じた場合は、カフ内の空気を抜くことにより、低酸素血症は回復する。

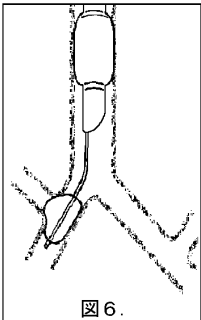


図6.

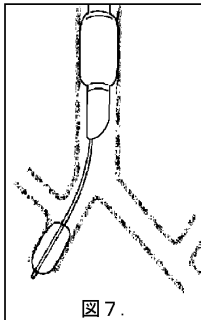


図7.

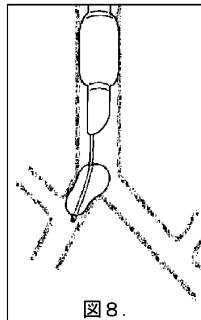


図8.

### 〈分離肺換気後のトラブル〉

- ①分離肺換気終了後、気管内チューブからの抜去が困難(又は不能)となる。

#### 《原因》

ブロッカー挿入時等、気管内チューブ内腔との強い摩擦等でカフに限界を超える剪断応力が加わると、多層構造のカフ層間にズレ(剥離)が生じることがあり、カフ内に注入した空気が層間に迷入することでカフ収縮不全となることがある。

### 〈対処方法〉

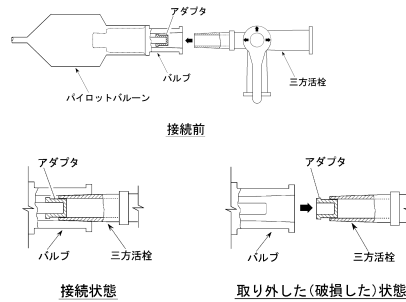
- ①ブロッカー挿入時には、カフに潤滑剤等の薬剤を塗布し、気管内チューブ内腔との摩擦を軽減した状態で慎重に挿入する。
- ②必要により、併用する気管内チューブの内側にも、潤滑剤等の薬剤を塗布する。
- ③カフ収縮不全が生じた場合には、無理に引き抜かず、気管支鏡下に内視鏡用把持鉗子等を挿入し、カフを破裂させた後に抜去する。

## 2. 相互作用(他の医薬品・医療機器等との併用に関すること)

### 1) 併用禁忌(併用しないこと)

- ①本品を留置した状態で、MRI検査装置による検査は行わないこと。[本品には金属製の部品が使用されており、MRI検査により金属部品の発熱や、検査画像に乱れ(アーチファクト)が発生するおそれがある]
- ②ブロッカーチューブのバルブには、三方活栓、輸液用延長チューブ等のコネクタを接続しないこと。[バルブ内のアダプタが、三方活栓等の接続部(先端孔)に嵌り込み、三方活栓等を取り外す際にバルブが破損し(バルブよりアダプタが引き抜かれ)、カフ内への空気注入(抜去)が不能となることがある]

### 〈三方活栓によるバルブ破損〉



## 3. 不具合・有害事象

本品の使用に際し、以下のような不具合・有害事象が生じる可能性がある。

### 1) 重大な不具合

- ・キックによるブロッカーチューブの閉塞

### 2) 重大な有害事象

- ・低酸素血症
- ・ブロッカーチューブ挿入位置不良による換気不全
- ・過大なカフ圧による気管支損傷、気管支壁壊死
- ・気管支炎
- ・肺気腫
- ・誤嚥による肺炎
- ・術後無気肺

## 【保管方法及び有効期間等】

### 1. 保管方法

水濡れに注意し、高温、多湿な場所及び直射日光を避けて、清潔な状態で保管すること。

### 2. 有効期間

使用期限は製品ラベルに記載。[自己認証(当社データ)による]

## 【製造販売業者及び製造業者の氏名又は名称等】

製造販売元 富士システムズ株式会社  
TEL 03-5689-1927