

器51 医療用嘴管及び体液誘導管
管理医療機器 尿管向け泌尿器用カテーテル 34926012

ネフロストミーカテーテル

再使用禁止

【警告】

1. 使用方法

骨盤内手術及び放射線治療の既往歴があり、尿管ステントを長期間留置している場合には、尿管と大動脈又は腸骨動脈の間に尿管動脈瘤が形成されることがあり、尿管ステント交換時に大量出血をきたす恐れがあるため、注意深い経過観察を行うとともに、尿道等からの出血を認めた場合には、逆行性腎盂造影や血管造影等の診断を行い、適切な処置を行うこと。

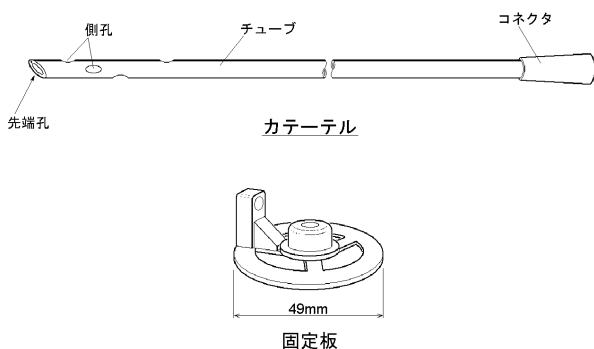
【禁忌・禁止】

1. 使用方法

- 1) 再使用禁止

【形状・構造及び原理等】

1. 本品は、シリコンゴム製の尿管カテーテルである。
2. ウロストマー用パウチ等の装具(別売)を使用する際の、固定板(外径49mm)がセットされている。
3. カテーテルは、19.6N(2.0kgf)の引張り強度がある。



〈材質〉

各部の名称	原材料
カテーテル	シリコンゴム
固定板	

本品はラテックスフリーである。

【使用目的又は効果】

尿管皮膚瘻術後の尿路確保のために瘻孔より尿管内に挿入して使用する。

【使用方法等】

1. 操作方法
本品はディスプレイ製品である。一回限りの使用のみで再使用しないこと。
2. 一般的使用方法
 - 1) 瘻孔周辺部を消毒し、無菌的にカテーテルを瘻孔より尿管内に挿入する。
 - 2) カテーテル末端(コネクタ)を、ウロストマー用パウチ等の装具、蓄尿バック等(別売)に挿入する。
 - 3) 固定板を使用する場合は、カテーテル末端側をカットして(コネクタを切離し)固定板に通す。

- 4) 固定板及びウロストマー用パウチ等の装具を使用する場合は、固定板の外径(49mm)に対し、適当なサイズの装具を用いる。
- 5) 固定板を使用する場合は、装具のフランジに固定板をセットする。

3. 使用方法等に関連する使用上の注意

- 1) 併用する装具等の取扱いは、併用品の手順に従うこと。
- 2) 目盛りマーキングで、挿入深度を決定しないこと。
[目盛りマーキングは、挿入深度の単なる目安である]
- 3) 固定板を使用する際のカテーテル末端のカット(コネクタの切離し)は、固定板に通しやすくするため、チューブを斜めにカットすること。

** 4) カテーテル末端のカット(コネクタの切離し)に用いる刃物等で、カテーテルに傷を付けないよう注意すること。[シリコンゴム製品は、傷が生じることより強度が著しく低下するため、傷が生じると、カテーテル破損の原因となる]

【使用上の注意】

1. 重要な基本的注意
 - 1) カテーテル留置後は、固定状態や留置(挿入)深度を定期的に確認すること。[外力により、カテーテルの挿入深度が変化することがある]
 - 2) 定期的に排尿の量・性状等を確認し、異常が認められる場合は、臨床上の判断により適切な処置を施すこと。
 - 3) 退院後の管理が正しくできるよう、患者又は介護者に繰り返し指導を行うこと。
2. 不具合・有害事象
本品の使用に際し、以下のような有害事象が生じる可能性がある。
 - 1) 重大な有害事象
・ チューブの圧迫等による尿管及び腎盂の出血、壊死
・ 瘻孔周辺部のピラン
・ 腎炎による発熱
・ 尿管動脈瘤
・ 尿路感染
・ 腎不全

【保管方法及び有効期間等】

1. 保管方法
水濡れに注意し、高温、多湿な場所及び直射日光を避けて、清潔な状態で保管すること。
2. 有効期間
使用期限は製品ラベルに記載。[自己認証(当社データ)による]

【製造販売業者及び製造業者の氏名又は名称等】

製造販売元 富士システムズ株式会社
TEL 03-5689-1927