

器51 医療用嚢管及び体液誘導管  
管理医療機器 短期的使用胃瘻栄養用チューブ 35419002

## GB胃瘻バルーンカテーテル (GB胃瘻バルーンボタン)

再使用禁止

### 【警告】

#### 1. 使用方法

- 1) 留置に際し、患者の瘻孔の長さに応じた適切なシャフト長を選択すること。[組織の圧迫壊死、或いはパンパー埋没症候群を生じるおそれがある]
- 2) 挿管に際しスタイレットを使用する場合は、瘻孔損傷や胃損傷(穿孔)に注意すること。
- 3) 抜去する際、バルーンボタンが瘻孔に癒着している場合は、無理に引き抜かず、内視鏡的に抜去すること。[無理な引き抜きは、瘻孔粘膜損傷やバルーンボタン破損のおそれがある]

### 【禁忌・禁止】

#### 1. 使用方法

- 1) 再使用禁止
- 2) 本品は交換用カテーテルであるため、胃瘻造設を目的として留置しないこと。[シリコーンゴム製品は、ラテックス等の製品に比べ、組織に対する反応性が弱く、十分な瘻孔が形成されない]

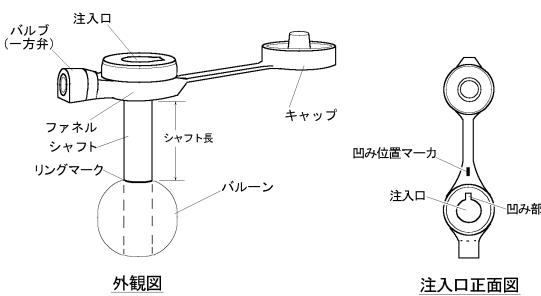
#### 2. 適用対象(患者)

瘻孔が完全に形成されていない患者及び胃壁が腹壁に接触していない患者には使用しないこと。[組織の損傷や腹膜炎等を引き起こすおそれがある]

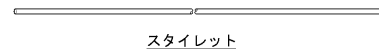
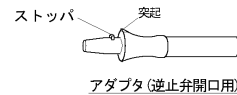
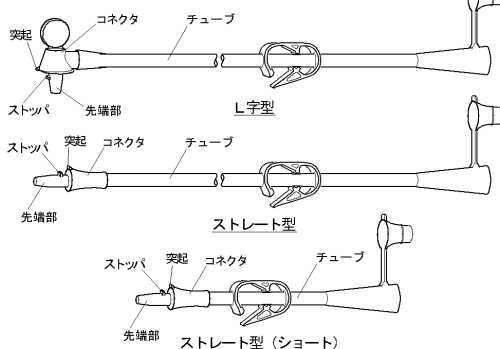
### 【形状・構造及び原理等】

1. 本品は、シリコーンゴム製の胃瘻栄養用カテーテル(GB胃瘻バルーンボタン)である。
2. シャフトは15N(1.5kgf)の引張強さを有している。
3. 本品には、栄養剤等を投与する際に使用するフィーディング・減圧チューブ(L字型/ストレート型/ストレート型(ショート))各1本、交換時に使用するアダプタ(逆止弁開口用)及びスタイレット、バルーン検査時等に使用するシリンジ、並びにガーゼが附属している。(表1.参照)

#### 〈バルーンボタン〉

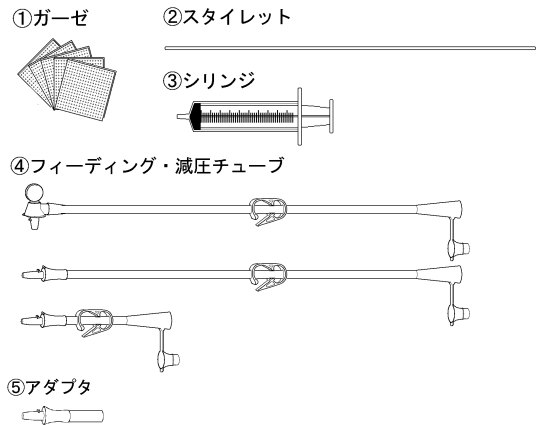


#### 〈フィーディング・減圧チューブ〉



#### 〈表1. 附属品〉

- ①ガーゼ
- ②スタイレット
- ③シリンジ(バルーン検査、留置済カテーテルのバルーン滅菌水吸引用)
- ④フィーディング・減圧チューブ(L字型/ストレート型/ストレート型(ショート))
- ⑤アダプタ(逆止弁開口用)



#### 〈表2. サイズ及び推奨容量〉

シャフト外径mm(Fr)	推奨容量(mL)
4.0(12)	3
4.7(14)	4
5.3(16)	5
6.0(18)	10
6.7(20)	
7.3(22)	
8.0(24)	

- 注1) 推奨容量は、バルブに記載。  
注2) シャフト外径は、キャップに記載。

#### 〈材質〉

各部の名称		原材料
バルーンボタン	バルーン	シリコーンゴム
	シャフト	
	ファネル	
	バルブ(一方弁)	
スタイレット	ホリエレン	
フィーディング・減圧チューブ	シリコーンゴム及びホリエレン	

本品はラテックスフリーである。

#### 〈原理〉

シャフト先端のバルーンにより胃瘻孔へ固定することで、本品を通して胃に直接栄養投与が可能となる。交換の際は、バルーンに注入した滅菌蒸留水をバルブ(一方弁)より吸引(バルーンを収縮)することで、胃瘻孔より容易に抜去することができる。

## 【使用目的又は効果】

胃又は腸に直接栄養剤等を投与する目的で、造設された胃瘻孔より胃又は腸内に挿管して使用する。また、胃内の減圧にも使用できる。

## 【使用方法等】

### 1. 一般的使用方法

#### 〈留置前の準備〉

- 1) 滅菌包装より丁寧に取り出し破損等がないことを確認する。
- 2) バルブに表示されている推奨容量の滅菌蒸留水をバルーン内に注入し、漏れ、片膨れ等の異常がないことを確認(バルーン検査)する。
- 3) バルーン検査後、バルーン内の滅菌蒸留水を完全に抜き、バルーンが収縮することを確認し、バルブよりシリンジを取り外す。

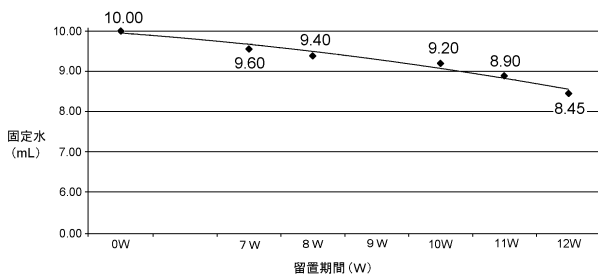
#### 〈留置方法〉

- 1) 胃瘻孔周囲の皮膚を清拭する。
- 2) シャフト先端(バルーンを含む)及び胃瘻孔に水溶性の潤滑剤を塗布し、胃瘻孔に沿って慎重に胃内に挿管する。
- 3) 必要により、留置されていたカテーテルを抜去する際に、胃瘻孔内にスタイレットを挿入(留置)する。
- 4) スタイレットに沿わせて挿管する際は、予め、バルーンボタンの注入口にアダプタ(逆止弁開口用)を装着し、逆止弁を開かせた状態で挿管した後、注入口よりスタイレットのみ抜去する。
- 5) シリンジを用いてバルーン内に滅菌蒸留水を注入する。
- 6) バルーンボタンの留置状態及び開閉性を確認した後、スタイレットを用いて挿管した場合は、アダプタ(逆止弁開口用)を取り外した後、キャップを閉じて留置を完了させる。

#### 〈留置後のケア〉

- 1) バルーンボタンの留置部位(体表)は、臨床上の判断に基づき適宜消毒する。
- 2) 胃瘻孔との癒着を防ぐため、1日に一回、バルーンボタンを胃瘻孔内で回転させる。
- 3) 栄養剤等の投与、或いは消化管内の減圧を行う際は、バルーンボタンの注入口にフィーディング・減圧チューブを接続する。
- 4) 栄養剤の投与前後、或いは消化管内の減圧後には、接続したフィーディング・減圧チューブより、適量の微温湯でバルーンボタンの内腔をフラッシングする。
- 5) 定期的に、腹部(留置部位)や留置状態を確認する。[本品のバルーンは滅菌蒸留水の耐透過性を向上させたGBシリコーンバルーンのため、原則として留置期間中(最大30日)は膨張状態維持のためのバルーン注入(固定)水の再注入(管理)は必要としない(下図参考データ参照)]

#### 〈参考:バルーン注入(固定)水の経時変化(残量)〉



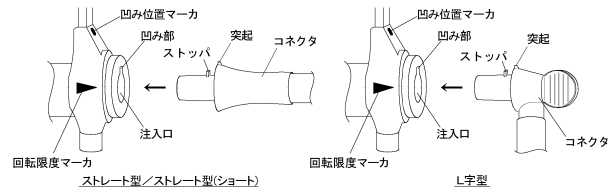
- 6) バルーンボタンは、留置後30日以内に交換する。

#### 〈フィーディング・減圧チューブに関する事項〉

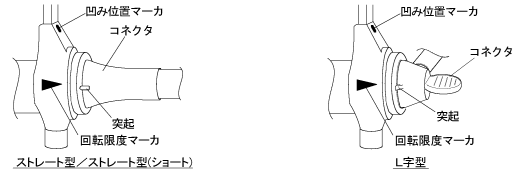
##### 1) 接続方法

- ① バルーンボタンのファネルよりキャップを取り外す。
- \* ② フィーディング・減圧チューブのコネクタ部ストッパを、バルーンボタン注入口の凹み部(凹み位置マーカ)に合わせて挿入した後、右に約3/4(回転限度マーカ(▲)まで)回転して接続する。その際、コネクタ部突起が回転限度マーカ(▲)を超えないように注意すること。[回転限度マーカを超えた過剰な右回しはストッパ破損の原因となる]

#### 〈接続方法〉



#### 〈コネクタ接続位置〉



### 2) 管理方法

- ① 栄養剤等の投与前後、或いは消化管内の減圧後には、接続したフィーディング・減圧チューブより、適量の微温湯でバルーンボタンの内腔をフラッシングする。
- ② 栄養剤等の投与後は、フィーディング・減圧チューブのコネクタ部突起が凹み位置マーカに合うまで回して接続を解除した後、バルーンボタンの注入口より取り外す。
- ③ 取り外したフィーディング・減圧チューブは、洗浄及び消毒後、十分に乾燥させ、清潔な状態で保管する。

### 2. 使用方法等に関連する使用上の注意

- 1) 留置されていた胃瘻造設用カテーテルの抜去は、胃瘻造設用カテーテルの手順に従うこと。
- 2) バルーンを膨張させる際は、バルブ(注入口)より繊維(リント)等が混入しないよう注意すること。[バルブの機能が低下し、バルーン収縮の原因となる]
- 3) バルーンを膨張させる際は、清潔なシリンジを使用すること。[シリンジに付着しているリント等が、バルブ内に混入する危険性がある]
- 4) 使用前に必ずバルーン検査を行い、バルーン検査により、漏れ、片膨れ等の膨張異常が認められる製品は使用しないこと。[シリコーンゴム製品は、自己密着性があり、膨張不能や片膨れが生じることがある]
- 5) バルーンボタンを挿管する際、シャフトに塗布する潤滑剤は、水溶性潤滑剤を使用すること。[鉱物性及び油性の潤滑剤を使用すると製品が損傷するおそれがある]
- 6) バルーンボタンの挿管困難が予想される場合には、留置されていたカテーテルを抜去する際に、予め、附属されているスタイレットを、胃瘻孔内に挿入(留置)すること。
- 7) バルーンボタンをスタイレットに沿わせて挿管する際は、注入口にアダプタ(逆止弁開口用)を装着した状態で行うこと。[装着しないと挿管できない。また、装着せずに無理に挿管すると、逆止弁破損の原因となる]
- 8) 本品挿入後のバルーン注入量は、瘻孔の形状に合わせて、臨床上の判断により、推奨容量(バルブに表示)以下で決定すること。
- 9) 栄養剤や薬液の投与又は消化管の減圧を行う際は、バルーンボタンの注入口にフィーディング・減圧チューブを装着し、内蔵されている逆止弁を開くこと。
- 10) 本品には、附属又は別売のフィーディング・減圧チューブ以外を接続しないこと。
- 11) 栄養剤等の投与時や減圧時以外は、フィーディング・減圧チューブを取り外し、内蔵されている逆止弁を閉じた後、キャップを閉じておくこと。
- 12) 定期的に、腹部(留置部位)や留置状態を確認すること。[バルーン破裂、バルブ(一方弁)不良による漏れ、事故(自己)抜去により、意図せずに本品が抜けることがある]
- 13) バルーンボタンを抜去する場合は、シリンジをバルブに接続し、バルーン内の滅菌蒸留水を完全に抜き取った後、瘻孔を損傷させないように、常法により注意深く丁寧に抜去すること。

## 【使用上の注意】

### 1. 重要な基本的注意

- 1) バルーンは、鉗子等で把持しないこと。[シリコーンゴム製品は、傷が生じることにより強度が著しく低下するため、傷が生じると、バルーン破裂の原因となる]
- 2) バルーンは、滅菌蒸留水以外で膨張させないこと。[生理食塩水や造影剤等で膨張させると、溶質の結晶(固体化)による一方弁の機能不良が生じ、漏れやバルーン収縮不能等の原因となる]

- 3) 挿管又は抜管する際は、バルーン内の滅菌蒸留水を完全に抜くこと。[バルーン内に滅菌蒸留水が残っていると、バルーン破裂や瘻孔損傷の原因となる]
- 4) 本品交換後や栄養剤を投与する前に、本品の先端部が胃内に適切に留置されていることを、胃内(胃液)吸引、X線透視、内視鏡等により必ず確認すること。[栄養剤等の腹腔内漏出により重篤な合併症を生じるおそれがある]
- 5) 栄養剤の投与濃度や投与速度に注意し、投与前後には微温湯で本品の腹腔をフラッシングすること。[栄養剤等の残渣の蓄積によるシャフト詰まり、逆流による逆流)を未然に防ぐ必要がある]
- 6) 本品を介しての散剤等(特に添加剤として結合剤等を含む薬剤)の投与は、シャフト詰まりのおそれがあるので注意すること。
- 7) 栄養剤等の投与又は微温湯等によるフラッシュ操作の際、操作中に抵抗が感じられる場合は、直ちに操作を中止すること。[シャフト内腔が閉塞している可能性があり、閉塞を解消せずに操作を継続した場合、シャフト内圧の過剰上昇により、シャフトが破損又は断裂するおそれがある]
- 8) シャフト詰まりを解消するための操作は、次のことに注意すること。
- ①フラッシングに使用するシリンジ等は30mL以上の容量のものを使用すること。[30mLより小さいシリンジ等による操作は注入圧が高くなり、シャフトの破損又は断裂の可能性が高くなる]
  - ②スタイレット等を使用しないこと。
  - ③当該操作を行ってもシャフトの詰まりが解消されない場合は、速やかに新しい製品と交換すること。
- 9) 本品に取り付けたフィーディング・減圧チューブは、ロックされた状態で無理やり取り外さないこと。[ロックを解除しないで無理に取り外すと、注入口破損の原因となる](取扱いは【使用方法】1. 一般的使用法の〈フィーディング・減圧チューブに関する事項〉の2)の②を参照のこと)
- \*\*10) 留置後は、ファネルとシャフト接合部に負荷が掛かる行為(腹這いでベッド上を動き回る、フィーディング・減圧チューブの常時接続等)やファネルとシャフトの接合部を指で触る行為(ツメで引っ掻く等)をさせないこと。[ファネルとシャフト接合部の裂け、シャフト損傷によるシャフト破断の原因となる]
- 11) 本品の留置期間は30日以内を限度とし、異常が生じた場合は速やかに新しい製品と交換すること。
- 12) 臨床上的判断に基づき、バルーン膨張状態の確認を目的として再注入する際は、バルーン内の滅菌蒸留水を一旦抜いた後、バルブに表示されている推奨容量の滅菌蒸留水をバルーン内に再注入すること。
2. 相互作用(他の医薬品・医療機器等との併用に関すること)
- 1) 併用注意(併用に注意すること)  
本品を患者に挿管した状態でMRI検査を行う場合は、バルブ部を撮影野より外す(必要により一時的に抜去する)等注意して使用すること。[バルブ内には金属製の部品(スプリング)を使用しているため、検査部位によっては、画像にアーチファクトが発生することがある]
3. 不具合・有害事象  
本品の使用に際し、以下のような不具合(トラブル)・有害事象が生じる可能性がある。
- 1) その他の不具合
    - ①シャフトの閉塞  
粘稠度の高い栄養剤により、シャフト内腔が閉塞する場合がある。  
《対処方法》  
・ガイドワイヤによるクリーニングは行わず、微温湯でシャフト内腔のフラッシングを行う。  
・閉塞が解消しない場合は、速やかに新しい製品と交換する。
    - ②自然抜去  
バルーン破裂、バルブ(一方弁)不良による漏れ、事故(自己)抜去により、意図せずに本品が抜けることがある。  
《対処方法》  
・瘻孔の狭小化や閉鎖が生じることがあるため、速やかに新しい製品を再挿管する。
    - ③バルーン収縮不能・収縮不全・栄養剤固着  
[現象1: バルーン内の滅菌蒸留水が吸引出来ない]  
一方弁機能不良、バルーンルーメン閉塞、バルーン内小孔閉塞等により、バルーンが収縮不能になることがある。

[現象2: バルーン内の滅菌蒸留水は吸引出来たが、交換に抵抗を感じる]

バルーン壁内への気体或いは液体の自然的迷入により、バルーン収縮不全が生じているか、バルーン表面に栄養剤が固着していることが考えられる。

《現象1のバルーン収縮不能に対する対処方法》

- ・内視鏡下でバルーンを破裂させる。
- ・本品を慎重に抜去(又は内視鏡的に回収)した後、バルーン破片の有無を確認する。
- ・バルーンの破片が認められる場合は、内視鏡等により回収する。

《現象2のバルーン収縮不全に対する対処方法》

- ・胃瘻孔より本品を慎重に引き抜くことを試みる。
- ・引き抜けない場合は、胃瘻孔より体外に引き出されたバルーン部分(リングマークよりシャフト先端側)を針等で穿孔し、バルーン壁内の気体等を除去する。
- ・抜去が困難と判断する場合は、内視鏡的に交換する。

《現象2のバルーン表面への栄養剤固着に対する対処方法》

- ・胃瘻孔より本品を慎重に引き抜くことを試みる。
- ・抜去が困難と判断する場合は、内視鏡的に交換する。

2) 重大な有害事象

- ・挿管部の皮膚炎
- ・潰瘍形成
- ・瘻孔損傷
- ・挿管部位(体表)の血流障害
- ・胃損傷(穿孔)
- ・バンパー埋没症候群
- ・小腸閉塞及び穿孔
- ・胃排他能低下
- ・胃結腸フィステル
- ・下痢、便秘
- ・嘔吐回数の増加
- ・他臓器誤穿孔
- ・カテーテルの誤挿管
- ・出血
- ・術後急性胃拡張
- ・創部発赤
- ・創部壊死
- ・膿瘍
- ・不良肉芽
- ・創部感染症
- ・汎発性呼吸器感染症
- ・汎発性腹膜炎
- ・限局性腹膜炎
- ・敗血症
- ・壊死性筋膜炎

3) その他の有害事象

- ・事故(自己)抜去及びバルーン破裂等による自然脱落
- ・瘻孔の狭小化や瘻孔の閉鎖
- ・瘻孔周囲からの胃液、栄養剤の漏れ

\*\* シャフト破断による体内遺残

【保管方法及び有効期間等】

1. 保管方法  
水濡れに注意し、高温、多湿な場所及び直射日光を避けて、清潔な状態で保管すること。
2. 有効期間  
使用期限は製品ラベルに記載。[自己認証(当社データ)による]

【製造販売業者及び製造業者の氏名又は名称等】

製造販売元 富士システムズ株式会社  
TEL 03-5689-1927

器51 医療用嘴管及び体液誘導管  
管理医療機器 短期的使用胃瘻栄養用チューブ 35419002

# GB胃瘻バルーンカテーテル

(GB胃瘻バルーンボタン/IS080369-3適合品)

再使用禁止

## 【警告】

### 1. 使用方法

- 留置に際し、患者の瘻孔の長さに応じた適切なシャフト長を選択すること。[組織の圧迫壊死、或いはパンパー埋没症候群を生じるおそれがある]
- 挿管に際しスタイレットを使用する場合は、瘻孔損傷や胃損傷(穿孔)に注意すること。
- 抜去する際、バルーンボタンが瘻孔に癒着している場合は、無理に引き抜かず、内視鏡的に抜去すること。[無理な引き抜きは、瘻孔粘膜損傷やバルーンボタン破損のおそれがある]

## 【禁忌・禁止】

### 1. 使用方法

#### 1) 再使用禁止

- 本品は交換用カテーテルであるため、胃瘻造設を目的として留置しないこと。[シリコンゴム製品は、ラテックス等の製品に比べ、組織に対する反応性が弱く、十分な瘻孔が形成されない]

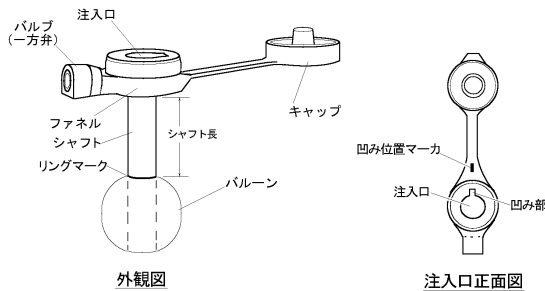
### 2. 適用対象(患者)

- 瘻孔が完全に形成されていない患者及び胃壁が腹壁に接触していない患者には使用しないこと。[組織の損傷や腹膜炎等を引き起こすおそれがある]

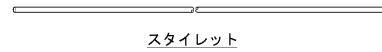
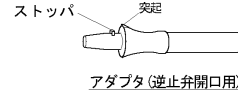
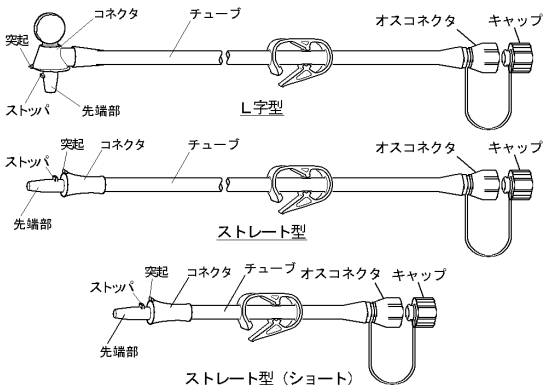
## 【形状・構造及び原理等】

- 本品は、シリコンゴム製の胃瘻栄養用カテーテル(GB胃瘻バルーンボタン)である。
- シャフトは15N(1.5kgf)の引張強さを有している。
- 本品には、栄養剤等を投与する際に使用するフィーディング・減圧チューブ(L字型/ストレート型/ストレート型(ショート))各1本、交換時に使用するアダプタ(逆止弁開口用)及びスタイレット、バルーン検査時等に使用するシリンジ、並びにガーゼが附属している。(表1.参照)
- フィーディング・減圧チューブのオスコネクタ(栄養剤等との接続部)は、IS080369-3に適合するメスコネクタと接続できる。

### 〈バルーンボタン〉

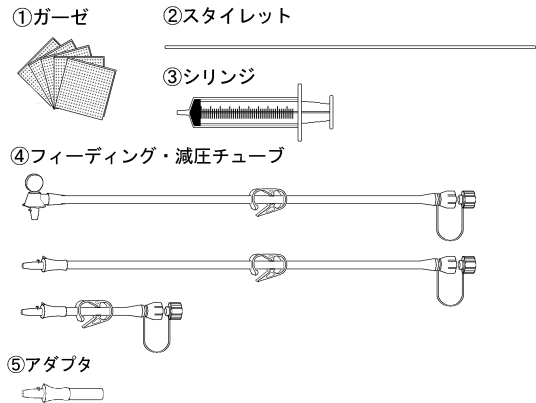


### 〈フィーディング・減圧チューブ〉



### 〈表1. 附属品〉

- ガーゼ
- スタイレット
- シリンジ(バルーン検査、留置済カテーテルのバルーン滅菌水吸引用)
- フィーディング・減圧チューブ(L字型/ストレート型/ストレート型(ショート))
- アダプタ(逆止弁開口用)



### 〈表2. サイズ及び推奨容量〉

シャフト外径mm (Fr)	推奨容量 (mL)
4.0 (12)	3
4.7 (14)	4
5.3 (16)	5
6.0 (18)	10
6.7 (20)	
7.3 (22)	
8.0 (24)	

注1) 推奨容量は、バルブに記載。

注2) シャフト外径は、キャップに記載。

### 〈材質〉

各部の名称	原材料	
バルーンボタン	バルーン	シリコンゴム
	シャフト	
	ファネル	
	バルブ(一方弁)	
スタイレット	ポリエチレン	
フィーディング・減圧チューブ	シリコンゴム、ポリエチレン及びポリセタール	

本品はラテックスフリーである。

### 〈原理〉

シャフト先端のバルーンにより胃瘻孔へ固定することで、本品を通して胃に直接栄養投与が可能となる。交換の際は、バルーンに注入した滅菌蒸留水をバルブ(一方弁)より吸引(バルーンを収縮)することで、胃瘻孔より容易に抜去することができる。

### 【使用目的又は効果】

胃又は腸に直接栄養剤等を投与する目的で、造設された胃瘻孔より胃又は腸内に挿管して使用する。また、胃内の減圧にも使用できる。

## 【使用方法等】

### 1. 一般的使用方法

#### 〈留置前の準備〉

- 1) 滅菌包装より丁寧に取り出し破損等がないことを確認する。
- 2) バルブに表示されている推奨容量の滅菌蒸留水をバルーン内に注入し、漏れ、片膨れ等の異常がないことを確認(バルーン検査)する。
- 3) バルーン検査後、バルーン内の滅菌蒸留水を完全に抜き、バルーンが収縮することを確認し、バルブよりシリンジを取り外す。

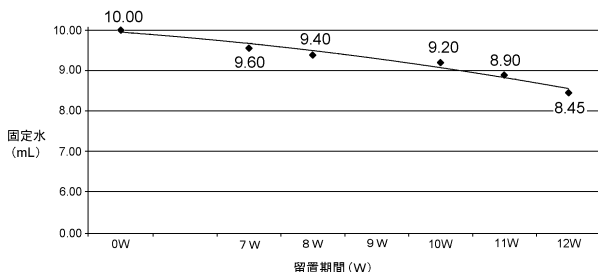
#### 〈留置方法〉

- 1) 胃瘻孔周囲の皮膚を清拭する。
- 2) シャフト先端(バルーンを含む)及び胃瘻孔に水溶性の潤滑剤を塗布し、胃瘻孔に沿って慎重に胃内に挿管する。
- 3) 必要により、留置されていたカテーテルを抜去する際に、胃瘻孔内にスタイレットを挿入(留置)する。
- 4) スタイレットに沿わせて挿管する際は、予め、バルーンボタンの注入口にアダプタ(逆止弁開口用)を装着し、逆止弁を開かせた状態で挿管した後、注入口よりスタイレットのみ抜去する。
- 5) シリンジを用いてバルーン内に滅菌蒸留水を注入する。
- 6) バルーンボタンの留置状態及び開存性を確認した後、スタイレットを用いて挿管した場合は、アダプタ(逆止弁開口用)を取り外した後、キャップを閉じて留置を完了させる。

#### 〈留置後のケア〉

- 1) バルーンボタンの留置部位(体表)は、臨床上的判断に基づき適宜消毒する。
- 2) 胃瘻孔との癒着を防ぐため、1日に一回、バルーンボタンを胃瘻孔内で回転させる。
- 3) 栄養剤等の投与、或いは消化管内の減圧を行う際は、バルーンボタンの注入口にフィーディング・減圧チューブを接続する。
- 4) 栄養剤の投与前後、或いは消化管内の減圧後には、接続したフィーディング・減圧チューブより、適量の微温湯でバルーンボタンの内腔をフラッシングする。
- 5) 定期的に、腹部(留置部位)や留置状態を確認する。[本品のバルーンは滅菌蒸留水の耐透過性を向上させたGBシリコーンバルーンのため、原則として留置期間中(最大30日)は膨張状態維持のためのバルーン注入(固定)水の再注入(管理)は必要としない(下図参考データ参照)]

#### 〈参考:バルーン注入(固定)水の経時変化(残量)〉



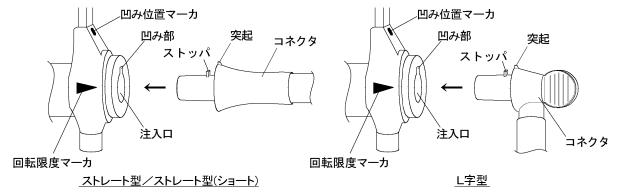
- 6) バルーンボタンは、留置後30日以内に交換する。

#### 〈フィーディング・減圧チューブに関する事項〉

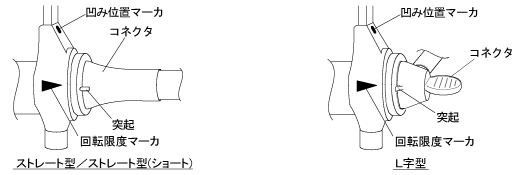
##### 1) 接続方法

- ① バルーンボタンのファネルよりキャップを取り外す。
- ② フィーディング・減圧チューブのコネクタ部ストッパを、バルーンボタン注入口の凹み部(凹み位置マーカ)に合わせて挿入した後、右に約3/4(回転限度マーカ(▲)まで)回転して接続する。その際、コネクタ部突起が回転限度マーカ(▲)を超えないように注意すること。[回転限度マーカを超えた過剰な右回しはストッパ破損の原因となる]

#### 〈接続方法〉



#### 〈コネクタ接続位置〉



### 2) 管理方法

- ① 栄養剤等の投与前後、或いは消化管内の減圧後には、接続したフィーディング・減圧チューブより、適量の微温湯でバルーンボタンの内腔をフラッシングする。
- ② 栄養剤等の投与後は、フィーディング・減圧チューブのコネクタ部突起が凹み位置マーカに合うまで回して接続を解除した後、バルーンボタンの注入口より取り外す。
- ③ 取り外したフィーディング・減圧チューブは、洗浄及び消毒後、十分に乾燥させ、清潔な状態で保管する。

### 2. 使用方法等に関連する使用上の注意

- 1) 留置されていた胃瘻造設用カテーテルの抜去は、胃瘻造設用カテーテルの手順に従うこと。
- 2) バルーンを膨張させる際は、バルブ(注入口)より繊維(リント)等が混入しないよう注意すること。[バルブの機能が低下し、バルーン収縮の原因となる]
- 3) バルーンを膨張させる際は、清潔なシリンジを使用すること。[シリンジに付着しているリント等が、バルブ内に混入する危険性がある]
- 4) 使用前に必ずバルーン検査を行い、バルーン検査により、漏れ、片膨れ等の膨張異常が認められる製品は使用しないこと。[シリコーンゴム製品は、自己密着性があり、膨張不能や片膨れが生じることがある]
- 5) バルーンボタンを挿管する際、シャフトに塗布する潤滑剤は、水溶性潤滑剤を使用すること。[鉱物性及び油性の潤滑剤を使用すると製品が損傷するおそれがある]
- 6) バルーンボタンの挿管困難が予想される場合には、留置されていたカテーテルを抜去する際に、予め、附属されているスタイレットを、胃瘻孔内に挿入(留置)すること。
- 7) バルーンボタンをスタイレットに沿わせて挿管する際は、注入口にアダプタ(逆止弁開口用)を装着した状態で行うこと。[装着しないと挿管できない。また、装着せずに無理に挿管すると、逆止弁破損の原因となる]
- 8) 本品挿入後のバルーン注入量は、瘻孔の形状に合わせて、臨床上的判断により、推奨容量(バルブに表示)以下で決定すること。
- 9) 栄養剤や薬液の投与又は消化管の減圧を行う際は、バルーンボタンの注入口にフィーディング・減圧チューブを装着し、内蔵されている逆止弁を開くこと。
- 10) 本品には、附属又は別売のフィーディング・減圧チューブ以外を接続しないこと。
- 11) 栄養剤等の投与時や減圧時以外は、フィーディング・減圧チューブを取り外し、内蔵されている逆止弁を閉じた後、キャップを閉じておくこと。
- 12) 定期的に、腹部(留置部位)や留置状態を確認すること。[バルーン破裂、バルブ(一方弁)不良による漏れ、事故(自己)抜去により、意図せずに本品が抜けることがある]
- 13) バルーンボタンを抜去する場合は、シリンジをバルブに接続し、バルーン内の滅菌蒸留水を完全に抜き取った後、瘻孔を損傷させないように、常法により注意深く丁寧に抜去すること。

### 【使用上の注意】

#### 1. 重要な基本的注意

- 1) バルーンは、鉗子等で把持しないこと。[シリコーンゴム製品は、傷が生じることにより強度が著しく低下するため、傷が生じると、バルーン破裂の原因となる]
- 2) バルーンは、滅菌蒸留水以外で膨張させないこと。[生理食塩水や造影剤等で膨張させると、溶質の結晶(固体化)による一方弁の機能不良が生じ、漏れやバルーン収縮不能等の原因となる]
- 3) 挿管又は抜管する際は、バルーン内の滅菌蒸留水を完全に抜くこと。[バルーン内に滅菌蒸留水が残っていると、バルーン破裂や瘻孔損傷の原因となる]

- 4) 本品交換後や栄養剤を投与する前に、本品の先端部が胃内に適切に留置されていることを、胃内(胃液)吸引、X線透視、内視鏡等により必ず確認すること。[栄養剤等の腹腔内漏出により重篤な合併症を生じるおそれがある]
- 5) 栄養剤の投与濃度や投与速度に注意し、投与前後には微温湯で本品の内腔をフラッシングすること。[栄養剤等の残渣の蓄積によるシャフト詰まり、逆止弁機能喪失による漏れ(逆流)を未然に防ぐ必要がある]
- 6) 本品を介しての散剤等(特に添加剤として結合剤等を含む薬剤)の投与は、シャフト詰まりのおそれがあるので注意すること。
- 7) 栄養剤等の投与又は微温湯等によるフラッシュ操作の際、操作中に抵抗が感じられる場合は、直ちに操作を中止すること。[シャフト内腔が閉塞している可能性があり、閉塞を解消せずに操作を継続した場合、シャフト内圧の過剰上昇により、シャフトが破損又は断裂するおそれがある]
- 8) シャフト詰まりを解消するための操作は、次のことに注意すること。
- ① フラッシングに使用するシリンジ等は30mL以上の容量のものを使用すること。[30mLより小さいシリンジ等による操作は注入圧が高くなり、シャフトの破損又は断裂の可能性が高くなる]
  - ② スタイレット等を使用しないこと。
  - ③ 当該操作を行ってもシャフトの詰まりが解消されない場合は、速やかに新しい製品と交換すること。
- 9) 本品に取り付けたフィーディング・減圧チューブは、ロックされた状態で無理やり取り外さないこと。[ロックを解除しないで無理に取り外すと、注入口破損の原因となる](取扱いは【使用方法等】1. 一般的な使用方法の〈フィーディング・減圧チューブに関する事項〉の2)の②を参照のこと)
- \*\*10) 留置後は、ファネルとシャフト接合部に負荷が掛かる行為(腹這いでベット上を動き回る、フィーディング・減圧チューブの常時接続等)やファネルとシャフトの接合部を指で触る行為(ツメで引っ掻く等)をさせないこと。[ファネルとシャフト接合部の裂け、シャフト損傷によるシャフト破断の原因となる]
- 11) 本品の留置期間は30日以内を限度とし、異常が生じた場合は速やかに新しい製品と交換すること。
- 12) 臨床上的判断に基づき、バルーン膨張状態の確認を目的として再注入する際は、バルーン内の滅菌蒸留水を一旦抜いた後、バルブに表示されている推奨容量の滅菌蒸留水をバルーン内に再注入すること。
- 13) フィーディング・減圧チューブは、オスコネクタの接続部に栄養剤等が残留しないよう、栄養剤等投与の都度、別売の洗浄ブラシ等を用いて洗浄すること。[栄養剤等の残渣は、接続不良や栄養剤等の漏れの原因となる]

2. 相互作用(他の医薬品・医療機器等との併用に関すること)
- 1) 併用注意(併用に注意すること)
- 本品を患者に挿管した状態でMR I検査を行う場合は、バルブ部を撮影野より外す(必要により一時的に抜去する)等注意して使用すること。[バルブ内には金属製の部品(スプリング)を使用しているため、検査部位によっては、画像にアーチファクトが発生することがある]
3. 不具合・有害事象
- 本品の使用に際し、以下のような不具合(トラブル)・有害事象が生じる可能性がある。

- 1) その他の不具合
- ① シャフトの閉塞  
粘稠度の高い栄養剤により、シャフト内腔が閉塞する場合がある。  
《対処方法》  
・ ガイドワイヤによるクリーニングは行わず、微温湯でシャフト内腔のフラッシングを行う。  
・ 閉塞が解消しない場合は、速やかに新しい製品と交換する。
  - ② 自然抜去  
バルーン破裂、バルブ(一方弁)不良による漏れ、事故(自己)抜去により、意図せずに本品が抜けることがある。  
《対処方法》  
・ 瘻孔の狭小化や閉鎖が生じることがあるため、速やかに新しい製品を再挿管する。
  - ③ バルーン収縮不能・収縮不全・栄養剤固着  
[現象1: バルーン内の滅菌蒸留水が吸引出来ない]  
一方弁機能不良、バルーンルーメン閉塞、バルーン内小孔閉塞等により、バルーンが収縮不能になることがある。

[現象2: バルーン内の滅菌蒸留水は吸引出来たが、交換に抵抗を感じる]  
バルーン壁内への気体或いは液体の自然的迷入により、バルーン収縮不全が生じているか、バルーン表面に栄養剤が固着していることが考えられる。

《現象1のバルーン収縮不能に対する対処方法》

- ・ 内視鏡下でバルーンを破裂させる。
- ・ 本品を慎重に抜去(又は内視鏡的に回収)した後、バルーン破片の有無を確認する。
- ・ バルーンの破片が認められる場合は、内視鏡等により回収する。

《現象2のバルーン収縮不全に対する対処方法》

- ・ 胃瘻孔より本品を慎重に引き抜くことを試みる。
- ・ 引き抜けない場合は、胃瘻孔より体外に引き出されたバルーン部分(リングマークよりシャフト先端側)を針等で穿刺し、バルーン壁内の気体等を除去する。
- ・ 抜去が困難と判断する場合は、内視鏡的に交換する。

《現象2のバルーン表面への栄養剤固着に対する対処方法》

- ・ 胃瘻孔より本品を慎重に引き抜くことを試みる。
- ・ 抜去が困難と判断する場合は、内視鏡的に交換する。

2) 重大な有害事象

- |   |  |
|---|--|
| <ul style="list-style-type: none"> <li>・ 挿管部の皮膚炎</li> <li>・ 潰瘍形成</li> <li>・ 瘻孔損傷</li> <li>・ 挿管部位(体表)の血流障害</li> <li>・ 胃損傷(穿孔)</li> <li>・ パンパー埋没症候群</li> <li>・ 小腸閉塞及び穿孔</li> <li>・ 胃排出能低下</li> <li>・ 胃結腸フィステル</li> <li>・ 下痢、便秘</li> <li>・ 嘔吐回数の増加</li> <li>・ 他臓器誤穿刺</li> <li>・ カテーテルの誤挿管</li> </ul> | <ul style="list-style-type: none"> <li>・ 出血</li> <li>・ 術後急性胃拡張</li> <li>・ 創部発赤</li> <li>・ 創部壊死</li> <li>・ 膿瘍</li> <li>・ 不良肉芽</li> <li>・ 創部感染症</li> <li>・ 嚥下性呼吸器感染症</li> <li>・ 汎発性腹膜炎</li> <li>・ 限局性腹膜炎</li> <li>・ 敗血症</li> <li>・ 壊死性筋膜炎</li> </ul> |
|---|--|

3) その他の有害事象

- ・ 事故(自己)抜去及びバルーン破裂等による自然脱落
- ・ 瘻孔の狭小化や瘻孔の閉鎖
- ・ 瘻孔周囲からの胃液、栄養剤の漏れ

\*\*・ シャフト破断による体内遺残

【保管方法及び有効期間等】

1. 保管方法  
水濡れに注意し、高温、多湿な場所及び直射日光を避けて、清潔な状態で保管すること。
2. 有効期間  
使用期限は製品ラベルに記載。[自己認証(当社データ)による]

【製造販売業者及び製造業者の氏名又は名称等】

製造販売元 富士システムズ株式会社  
TEL 03-5689-1927