

器51 医療用嘴管及び体液誘導管
管理医療機器 換気用補強型気管チューブ 14085042

ラセン入気管内チューブ (標準型)

再使用禁止

【警告】

1. 併用医療機器

1) 本品を介して高濃度酸素を投与している場合は、本品の使用部位近傍でレーザーメスや電気メスを原則として使用しないこと。[酸素中では突然発火したり、発火による気道熱傷等のおそれや有毒ガス発生の可能性がある]

2. 使用方法

1) 本品を呼吸器回路等と接続する場合は、乾いた状態で確実に接続されていること（リーク、閉塞、接続が緩いなどの問題がないこと等）を確認すること。[接続が不完全な場合、換気障害等を引き起こすおそれがある]（詳細は【使用上の注意】1. 重要な基本的注意の1)を参照すること）
2) スタイレットは、挿管後、速やかに必ず取り除き廃棄すること。[スタイレットが挿入された状態では、閉塞あるいは換気量低下が起こる]

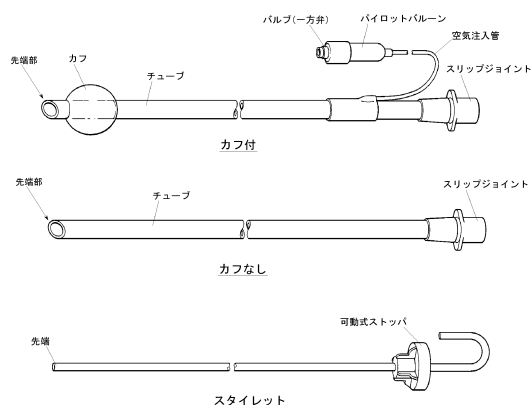
【禁忌・禁止】

1. 使用方法

1) 再使用禁止
2) 経鼻挿管する際は、スタイレットを使用しないこと。
3) 患者に挿管した状態で、MRI検査を行わないこと。
[本品は、金属製の部品を使用している]

【形状・構造及び原理等】

- 本品は、シリコンゴム製の気管内チューブであって、カフの有無により、2種類の形状がある。
- キンク防止を目的として、チューブ壁内にはステンレス製のラセンが入っている。
- 経口挿管時のチューブ補強を目的とした、スタイレットがセットされている。



** <材質>

各部の名称	原材料
チューブ	シリコンゴム及びステンレス
カフ	シリコンゴム
スタイレット	ポリ塩化ビニル及びステンレス

本品はラテックスフリーである。

【使用目的又は効果】

気管内に挿管し、気道の確保等に使用する。

【使用方法等】

1. 操作方法

本品はディスポーザブル製品であり、一回限りの使用のみで再使用できない。

2. 一般的使用方法(経口挿管・経鼻挿管)

- 滅菌包装より丁寧に取り出し、破損等が生じていないことを確認する。
- 使用前にシリンジを用いてカフ内に空気を注入し、空気漏れ、片膨れ等のカフ検査を行う。
- カフ検査後、カフ内の空気を完全に抜き、バルブよりシリンジを取り外す。
- 潤滑剤(例:リドカインゼリー)を、先端孔及び側孔に塗布しないよう注意しながら、チューブ先端部を含むカフ全体に塗布する。
- 挿管後(カフを空気で膨張させた後)、絆創膏等でチューブを患者の顔に固定する。

3. スタイレットに関する事項(経口挿管時のみ)

- 挿管前に、スタイレットの先端がチューブ先端より突出していないことを確認すること。
- 挿管は、スリップジョイントとスタイレットのストッパを持って行うこと。

4. 使用方法等に関連する使用上の注意

1) 一般的事項

- ① チューブの先端孔には、潤滑剤等の薬剤を塗布しないこと。
[チューブ内腔が閉塞する危険性がある]
- ② 挿管は慎重に行うこと。[無理な挿管は、チューブのキンクやカフ損傷、気管損傷等の原因となる]
- ③ チューブに施されている目盛りマーキングで、挿管深度を決定しないこと。[目盛りマーキングは、挿管深度の単なる目安である]
- ④ 挿管状態を常に確認すること。[患者の体位や体動によって、チューブはキンクすることがある]

2) カフに関する事項

- ① 使用前にカフ検査を行い、空気漏れ、片膨れ等の異常が認められた場合は使用しないこと。[シリコンゴム製品は、自己密着性があり、膨張不能や片膨れが生じることがある]
- ② 挿管する際は、チューブ先端部を含むカフ全体に潤滑作用を有する薬剤等を塗布すること。[塗布せずに挿管すると、カフ破損、気管損傷等の原因となる]
- ③ カフを膨張させる際は、バルブより繊維(リント)等が混入しないよう注意すること。[バルブの機能が低下し、カフ収縮の原因となる]
- ④ カフを膨張させる際は、清潔なシリンジを使用すること。
[シリンジに付着しているリント等が、バルブ内に混入する危険性がある]

- * ⑤ カフを膨張又は収縮させる際は、シリンジ先端をバルブの奥まで確実に挿入すること。[挿入が不十分な場合、バルブ内の弁が開かず、カフ操作が行えない場合がある]
- ⑥ 使用時の空気注入量(カフ内圧)は、気管壁の毛細血管に血流障害を生じさせない圧(20~25mmHg(2.66~3.33kPa))以下とし、臨床上の判断により、気管をシールできる最小限の注入量とすること。[過膨張は、カフ破損、気管損傷等の原因となる]

3) スタイレットに関する事項(経口挿管時のみ)

- ① 付属のスタイレット以外は、使用しないこと。
- ② 挿管前に、チューブの先端よりスタイレットが突出していないことを確認し、突出している場合は、可動式ストッパを調節し、チューブ先端より20mm程引き込むこと。[突出したまま挿管すると、気管損傷等の原因となる]

- ③挿管は、スリップジョイントとスタイレットのストッパを持って行うこと。[スタイレットのみを持って挿管すると、挿管中にスタイレットが突出し、気管損傷等の原因となる]

【使用上の注意】

1. 重要な基本的注意

- 1) 使用中は呼吸回路等との接続状態を常に確認すること。[再接続、体位変換、激しい咳嗽等により、接続部が外れることがある]
- 2) 挿管、抜管及び挿管位置の調節を行う場合は、カフ内の空気を抜いた後に行うこと。[カフ内に空気が残ったまま挿管操作等を行うと、カフ破損、気管損傷等の原因となる]
- 3) カフの膨張状態を常に確認すること。[シリコーンゴム製のカフは空気透過性が高く、時間の経過と共にカフ内圧は変化する。カフ内圧が変化している場合は、臨床上的判断に基づき適正圧に補正すること]

2. 相互作用(他の医薬品・医療機器等との併用に関すること)

* 1) 併用注意(併用に注意すること)

- ・ レーザ治療器、電気手術器
本品を介して高濃度酸素を投与している場合は、本品の使用部位付近でレーザー治療器(レーザーメス)や電気手術器(電気メス)を原則として使用しないこと。[酸素中でレーザー治療器や電気手術器を使用すると、突然発火したり、発火による気道熱傷等のおそれや有毒ガス発生のおそれがある]

3. 不具合・有害事象

本品の使用に際し、以下のような不具合・有害事象が生じる可能性がある。

1) 重大な不具合

- ・ 分泌物、挿管時に用いた潤滑剤等によるチューブ閉塞
- ・ キンクによるチューブ閉塞
- ・ 鼻腔内突起物による、カフ、チューブの破損

2) 重大な有害事象

- ・ 低酸素血症
- ・ 頸椎の骨折、脱臼
- ・ 口唇、口腔咽頭粘膜又は喉頭粘膜の損傷
- ・ 声帯損傷
- ・ 下咽頭、喉頭又は気管の損傷や穿孔
- ・ 鼻出血、鼻甲介又は後咽頭壁損傷
- ・ 鼻孔、咽頭の壊死や肉芽形成
- ・ 声帯ポリープ、声帯癒合や肉芽形成
- ・ 過大なカフ圧による気管損傷、気管壁壊死や気管食道瘻
- ・ 気管狭窄、抜管困難症
- ・ 副鼻腔炎、咽頭炎、気管支炎
- ・ 肺気腫
- ・ 誤嚥による肺炎

【保管方法及び有効期間等】

1. 保管方法

水濡れに注意し、高温、多湿な場所及び直射日光を避けて、清潔な状態で保管すること。

2. 有効期間

使用期限は製品ラベルに記載。[自己認証(当社データ)による]

【製造販売業者及び製造業者の氏名又は名称等】

製造販売元 富士システムズ株式会社
TEL 03-5689-1927