

器51 医療用嚢管及び体液誘導管
管理医療機器 腸管用チューブ 35415020

消化器造影用バルーンカテーテル

再使用禁止

【禁忌・禁止】

1. 使用方法

- 1) 再使用禁止
- 2) I型カテーテルを患者に挿管した状態で、MRI検査を行わないこと。[I型カテーテルは、金属製の部品を使用している] (詳細は【使用上の注意】2. 相互作用の1)の①を参照のこと)

2. 併用医療機器

- 1) バルブには、三方活栓等を接続しないこと。[バルブ破損の原因となる] (詳細は【使用上の注意】2. 相互作用の1)の②を参照のこと)

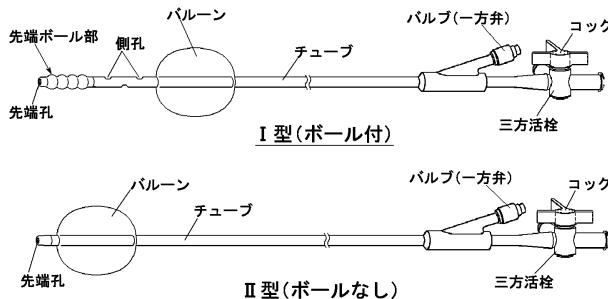
【形状・構造及び原理等】

1. 構成

本品は、消化器造影用バルーンカテーテル、ガイドワイヤ、コネクタ（親水性ガイドワイヤ挿入用）及びガーゼより構成されている。

2. カテーテルの形状、構造

- 1) 本品は、次図に示す2種類の形状があり、何れもバルーンを除くカテーテル(チューブ表面)には親水性コーティングが施されているので、表面を濡らすことで潤滑性が発現する。
- 2) I型の先端部には、挿管時の誘導子となるステンレス製のボールが入っている。
- 3) 何れのバルーンも造影性を有しており、その最大容量は表1に示すとおりである。
- 4) チューブは15N(1.5kgf)、先端ボール部の接合部は8N(0.8kgf)の引張り強度を有している。

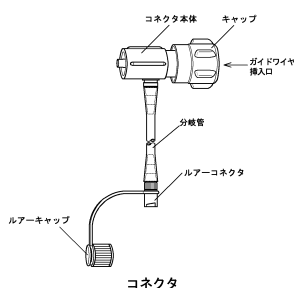


〈表1. バルーン推奨容量及び最大容量 (各型に共通)〉

外径: mm (Fr)	推奨容量: mL	最大容量: mL
4.7 (14)	15	25
5.3 (16)	25	40
6.0 (18)		

3. コネクタ(親水性ガイドワイヤ挿入用)の形状、構造

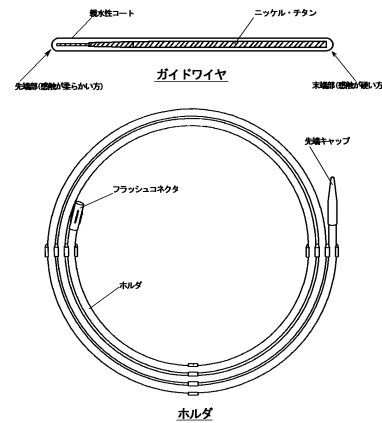
- 1) カテーテルの三方活栓に接続されている。
- 2) ガイドワイヤを挿入した状態で、分岐管のルーアコネクタより滅菌蒸留水の注入が可能。
- 3) キャップ操作(右回し: 締め、左回し: 緩め)により、ガイドワイヤ挿入口の開閉が可能。



4. ガイドワイヤの形状、構造

- 1) 親水性コーティングが施されているので、表面を濡らすことで潤滑性が発現する。
- 2) 先端部は、柔軟性を有している。
- 3) ガイドワイヤは10N(1.0kgf)の引張り強度を有している。

〈ガイドワイヤ〉



〈表2. ガイドワイヤの寸法〉

外径: mm (インチ)	全長 (mm)
1.27 (0.050)	2,400
	3,500

〈材質〉

各部の名称	原材料
消化器造影用バルーンカテーテル	チューブ: シリコンゴム
	先端ボール部 (I型): シリコンゴム及びステンレス
	バルーン: 造影性シリコンゴム
	コーティング: 親水性ホリマー
	三方活栓: ホリカーボネート及びポリプロピレン
コネクタ	コネクタ本体: ポリアセタール
	分岐管: シリコンゴム
	ルーアコネクタ: ホリスルフォン
ガイドワイヤ	ガイドワイヤ: ホリamid及びニッケル・チタン
	コーティング: 親水性ホリマー

本品はラテックスフリーである。

5. 原理

患者の鼻腔(又は口腔)より十二指腸まで挿入し、十二指腸でバルーンを膨張させた後に造影剤を注入することで、バルーンより先の腸管を選択的に造影する。

【使用目的又は効果】

本品は、経鼻的又は経口的に十二指腸内に挿入し、十二指腸及び小腸への造影剤注入に使用するカテーテルである。なお、迅速な処置の為に、予め手技に必要な処置具を組み合わせる場合がある。

【使用方法等】

1. 操作方法

本品はディスポーザブル製品であり、一回限りの使用のみで再使用できない。

2. 一般的使用方法

1) 使用前の準備

- ① 開封前の滅菌包装に、破損、水濡れ等の異常がないことを確認する。
- ② 滅菌包装より丁寧に取り出し、破損等が生じていないことを確認する。

- ③ シリンジを用い、バルーン内に最大容量の滅菌蒸留水を注入し、漏れ、片膨れ等の異常がないことを確認(バルーン検査)する。
- ④ バルーン検査後、バルーンが収縮することを確認しながら、バルーン内の滅菌蒸留水を完全に抜き、バルブよりシリンジを取り外す。

2) 使用方法

- ① コネクタ(親水性ガイドワイヤ挿入用)のキャップを右に回して締めた後、分岐管のルーアコネクタよりカテーテル内腔に滅菌蒸留水を注入する。
- ② ガイドワイヤのホルダ内に滅菌蒸留水を注入し、潤滑性を持たせたガイドワイヤを、コネクタ(親水性ガイドワイヤ挿入用)のガイドワイヤ挿入口よりカテーテル内腔に挿入する。
- ③ カテーテルへの潤滑性付与方法
 - (1) 挿管時潤滑性付与方法(推奨)
 - ・ カテーテルは潤滑性を付与しない(ガーゼで濡らさない)状態で準備する。
 - 挿管時に左手に持った濡れガーゼでカテーテルの先端を包み込み、右手でガーゼ後方の乾いた部分を把持・操作することで、カテーテルに潤滑性を付与しながら外鼻腔より挿管する。
 - この場合、右手は乾いた部分を把持できるので、カテーテル挿管操作が容易になる。
 - (2) 事前潤滑性付与方法
 - ・ カテーテル準備時に、表面を濡らした(潤滑性を付与した)状態で準備する。
 - 挿管の際は、カテーテル全体に潤滑性が発現しているの、挿管操作側(右手)が滑って挿管操作不能となる。
 - この場合、カテーテル挿管操作を行うために滅菌蒸留水に浸したガーゼ等でカテーテルを強く掴む必要がある。
- ④ カテーテル先端部及び患者の鼻腔に、ゼリー状リドカイン製剤等、潤滑性と麻酔作用のある薬剤を塗布する。
- ⑤ 患者の嚥下運動に合わせてゆっくりとカテーテルを胃まで挿管する。
- × 線透視、内容物吸引、上腹部のバブル音確認等により胃への到達を確認する。
- なお、鼻腔狭窄等により、鼻腔からの挿管が困難な場合は経口による挿管手技に変更する。
- ⑥ 胃まで挿管し患者の体位を交換した後、ガイドワイヤをカテーテル先端より先行挿入し、ガイドワイヤが幽門輪を通過することを確認する。
- ⑦ ガイドワイヤに沿わせるように、カテーテルを十二指腸へ誘導する。
- ⑧ カテーテルが目的とする位置まで挿管されたことを確認した後、ガイドワイヤを抜き、バルーンを膨張させる。
- ⑨ 三方活栓より造影剤を注入する。
- ⑩ 目的とする処置(検査)が終了したら、バルーンを完全に収縮させた後にカテーテルを抜去する。

3. 使用方法等に関連する使用上の注意

1) 一般的事項

- ① カテーテルに施されている目盛りマーキングで、カテーテルの挿管深度を決定しないこと。[目盛りマーキングは、挿管深度の単なる目安である]
- ② 親水性ガイドワイヤの潤滑性を維持するため、カテーテル内腔を滅菌蒸留水で満たした状態で使用すること。
- ③ カテーテル(チューブ表面)には親水性コーティングが施されているので、【使用方法等】の2.の2)の③「カテーテルへの潤滑性付与方法」を参考にして、潤滑性を発現させた状態で使用すること。
- ④ カテーテル(チューブ表面)は、アルコール、グルコン酸クロルヘキシジン水溶液等で浸したガーゼ、脱脂綿等で拭かないこと。[表面の潤滑性を著しく低下させる原因となる]
- ⑤ カテーテルに潤滑剤等を塗布する場合は、カテーテルに潤滑性を発現させた(滅菌蒸留水で表面を濡らした)後に塗布すること。
- ⑥ カテーテル(チューブ)はクランプしないこと。[クランプするとバルーンに通じるルーメンが閉塞し、バルーン収縮(膨張)不能の原因となる]

2) バルーンに関する事項

- ① バルーンは、鉗子等で把持しないこと。[シリコーンゴム製品は、傷が生じることに強度が著しく低下するため、傷が生じると、バルーン破損の原因となる]
- ② バルーンを膨張させる際は、バルブより繊維(リント)等が混入しないよう注意すること。[バルブの機能が低下しバルーン収縮の原因となる]

- ③ バルーンを膨張させる際は、清潔なシリンジを使用すること。[シリンジに付着しているリント等が、バルブ内に混入する危険性がある]
- ④ 使用前には必ず表1に記載の最大容量の滅菌蒸留水を注入してバルーン検査を行い、バルーン検査により、漏れ、片膨れ等の異常が認められた場合は使用しないこと。[シリコーンゴム製品は、自己密着性があり、膨張不能や片膨れが生じることがある]
- * ⑤ バルーンを膨張又は収縮させる際は、シリンジ先端をバルブの奥まで確実に挿入すること。[挿入が不十分な場合、バルブ内の弁が機能せず、バルーン操作が行えない場合がある]
- ⑥ 挿管する際は、バルーン内の滅菌蒸留水が吸引されている(バルーンが収縮している)ことを確認すること。[収縮していないと、バルーン破損の原因となる]
- ⑦ バルーンの最大容量は、使用時(腸管内留置時)の注入量ではないため、カテーテル挿管後のバルーン注入量は、臨床上の判断により最大容量以下で決定し、バルーンには最大容量を越える量のバルーン膨張水を注入しないこと。[バルーン強度は、最大容量以下の注入量で保証される]

3) コネクタ(親水性ガイドワイヤ挿入用)に関する事項

- ① 親水性ガイドワイヤ挿入前に、キャップを右に回して締めた後、分岐管よりカテーテルの先端まで、カテーテル内腔を滅菌蒸留水で十分に満たすこと。
- ② キャップを左に回して緩めた後、潤滑性を持たせた親水性ガイドワイヤをコネクタのガイドワイヤ挿入口より、カテーテル内腔に挿入すること。
- ③ 親水性ガイドワイヤの操作中は、ガイドワイヤの潤滑性を保つため、適宜、分岐管より滅菌蒸留水を追加注入すること。
- ④ 挿入したガイドワイヤを操作する際は、キャップを左に回し緩めた状態で行うこと。[キャップを締めたまま無理な操作を行うと、ガイドワイヤ破損の原因となる]
- ⑤ カテーテル留置後、カテーテルよりガイドワイヤを抜去する際は、ガイドワイヤと共にコネクタを取り外し、廃棄すること。

4) ガイドワイヤに関する事項

- ① 滅菌包装よりホルダを取り出す際は、先端キャップ部を折り曲げないこと。[ガイドワイヤ先端部変形の原因となる]
- ② ホルダより取り外した先端キャップは、直ちに廃棄し、ガイドワイヤ挿入時の挿入補助具として使用しないこと。[チューブ閉塞の原因となる]
- ③ ガイドワイヤを抜去したホルダは、直ちに廃棄すること。[製造時に必要とした部品で、臨床使用時には使用しない]
- ** ガイドワイヤがホルダから取り出せない場合は、ホルダを軽くひねってホルダ内のガイドワイヤ表面に滅菌蒸留水を行き渡らせたあと、ホルダの巻きをある程度解除して取り出すこと。
- ⑤ ガイドワイヤ操作(ホルダからの抜去、カテーテル内への挿入及び抜去)の際、ガイドワイヤの滑りに異常を感じた場合は、滅菌蒸留水を追加注入して、再度、潤滑性を与えること。
- ⑥ ガイドワイヤ操作(カテーテル内への挿入等)を容易に行うため、滅菌蒸留水に浸したガーゼ等でガイドワイヤを掴むこと。
- ⑦ ガイドワイヤは生乾きの状態で使用しないこと。[親水性コートが剥ぎ取られ、十分な潤滑性が得られなくなる]
- ⑧ ガイドワイヤは、必ず先端部(感触が柔らかい方)より挿入し、挿入及び抜去が容易に行えることを確認すること。
- ⑨ ガイドワイヤ操作時に、金属製のトルクデバイスを使用しないこと。[ガイドワイヤ破損の原因となる]
- ⑩ ガイドワイヤをカテーテル内に挿入した状態でクランプしないこと。[クランプした部分のカテーテルとガイドワイヤが破損する]

【使用上の注意】

1. 重要な基本的注意

- 1) ガイドワイヤは、使用前に、ホルダ及びカテーテル内を滅菌蒸留水で十分満たし、ガイドワイヤ表面を常に濡らした状態で使用すること。
- 2) ガイドワイヤには、滅菌蒸留水以外の薬剤等を使用しないこと。[有機溶剤を含んだ薬剤、油性造影剤及びオリーブオイルの使用は破損の原因となる]
- 3) ガイドワイヤの表面をアルコール、グルコン酸クロルヘキシジン水溶液等で浸したガーゼ、脱脂綿等で拭かないこと。[表面の潤滑性を著しく低下させる原因となる]

- 4) 挿管の際は、X線透視下にてカテーテル及びガイドワイヤの走行状態や位置を確認しながら慎重に操作すること。
[カテーテルの先端孔及び側孔からガイドワイヤが突出することがある]
- 5) ガイドワイヤ操作中にガイドワイヤの操作不能や先端位置の異常等に気付いた場合は、操作を中断し、必要によりガイドワイヤ先端をカテーテル内に引き込む等、臨床上適切な処置を施した後、カテーテルごと抜去すること。[ガイドワイヤの屈曲、側孔からの突出、先端ボール部間迷入や穿孔突出、切断等により、カテーテルにも異常が生じているおそれがある]
- 6) バルーンは、滅菌蒸留水以外で膨張させないこと。[生理食塩水や造影剤等で膨張させると、溶質の結晶(固体化)による一方弁(バルブ)の機能不良が生じ、漏れ、バルーン収縮不能等の原因となる]
- 7) カテーテルを挿管又は抜去する際は、バルーン内の滅菌蒸留水を完全に抜いた後(バルーンを収縮させた後)に行うこと。[バルーンが膨張していると、バルーン破損や腸重積、腸間膜損傷の原因となる]
- 8) カテーテル先端部(先端ボール部)付近でガイドワイヤ先端部を操作する際は、カテーテル先端部(先端ボール部)が屈曲していない状態で行うこと。[屈曲した状態で強引なガイドワイヤ操作を行うと、ガイドワイヤが先端ボール部間に迷入したりボール部壁を穿孔して突出することがある]
- 9) 腸管内に挿管したカテーテルよりガイドワイヤを抜去する際は、バルーンが収縮していることを確認すること。[バルーンが膨張していると、バルーン破損や腸重積、腸間膜損傷の原因となる]

2. 相互作用(他の医薬品・医療機器等との併用に関する事項)

1) 併用禁忌(併用しないこと)

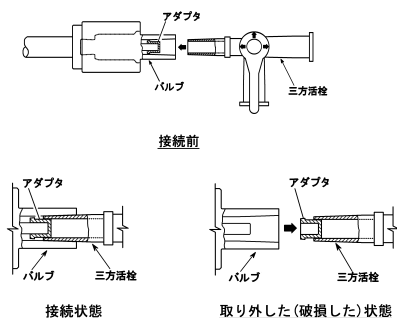
① I型カテーテルのみ該当事項

患者に挿管した状態で、MRI検査装置による検査は行わないこと。[I型カテーテルには金属製の部品が使用されており、MRI検査により金属部品の発熱や、検査画像に乱れ(アーチファクト)が発生するおそれがある]

② I型、II型共通事項

バルブには、三方活栓、輸液用延長チューブ等のコネクタを接続しないこと。[バルブ内のアダプタが、三方活栓等の接続部(先端孔)に嵌り込み、三方活栓等を取り外す際にバルブが破損し(バルブよりアダプタが引き抜かれ)、バルーン内への膨張水注入(抜去)が不能となる可能性がある]

〈三方活栓によるバルブ破損〉



2) 併用注意(併用に注意すること)

① II型カテーテルのみ該当事項

留置した状態でMRI検査を行う場合は、バルブ部を撮影野より外す等注意して使用すること。[バルブ内には金属製のスプリングを使用しているため、検査部位によっては、画像にアーチファクトが発生することがある]

3. 不具合・有害事象

本品の使用に際し、次のような不具合(トラブル)・有害事象が生じる可能性がある。

1) その他の不具合

① 気管内への誤挿管

高齢者の場合、咽頭反射の低下により気管内への誤挿管が発生しやすくなる。

《対処方法》

喉頭鏡を用いて十分に喉頭展開し、必要によりマジール鉗子を用いて直視下に挿管する方法を推奨する。

② ガイドワイヤの抜去困難

- ・カテーテルが体内及び体外でループ形成していると、抜去できないことがある。
- ・ガイドワイヤが折れ曲がった状態でカテーテル内腔に挿入すると抜去できないことがある。

《対処方法》

- ・カテーテル内腔を滅菌蒸留水で十分に満たした後に抜去を試みる。
- ・カテーテルのループ形成をできるだけ解除した後に抜去を試みる。
- ・何れの方法を用いても抜去できない場合は、カテーテルごと抜去する。

2) その他の有害事象

- ・鼻腔、咽頭、喉頭、食道、胃粘膜の損傷や出血
- ・胃、十二指腸の穿孔
- ・嘔吐、吐物の誤嚥
- ・カテーテル及びガイドワイヤ操作時の腸重積、腸間膜損傷

【保管方法及び有効期間等】

1. 保管方法

水濡れに注意し、高温、多湿な場所及び直射日光を避けて、清潔な状態で保管すること。

2. 有効期間

使用期限は製品ラベルに記載。[自己認証(当社データ)による]

【製造販売業者及び製造業者の氏名又は名称等】

製造販売元 富士システムズ株式会社
TEL 03-5689-1927