

器51 医療用嘴管及び体液誘導管  
管理医療機器 短期的使用胃瘻栄養用チューブ 35419002

## GB胃瘻バルーンカテーテル (GBジェジュナルボタン Rタイプ)

再使用禁止

### 【警告】

#### 1. 使用方法

##### 1) ジェジュナルボタンに関する事項

- ① 留置に際し、患者の瘻孔の長さに応じた適切なシャフト長を選択すること。[組織の圧迫壊死、或いはパンパ一埋没症候群を生じるおそれがある]
- ② 挿管に際しガイドワイヤを使用する場合は、瘻孔損傷や胃や腸の損傷(穿孔)に注意すること。
- ③ 抜去する際、ジェジュナルボタンが瘻孔に癒着している場合は、無理に引き抜かず内視鏡的に抜去すること。[無理な引き抜きは、瘻孔粘膜損傷やジェジュナルボタン破損のおそれがある]

### 【禁忌・禁止】

#### 1. 使用方法

- 1) 再使用禁止
- 2) 本品は交換用ジェジュナルボタンであるため、胃瘻造設を目的として留置しないこと。[シリコンゴム製品は、ラテックス等の製品に比べ、組織に対する反応性が弱く、十分な瘻孔が形成されない]
- 3) 本品に接続した減圧用延長チューブより、栄養剤や薬剤等を投与しないこと。[減圧用延長チューブは胃減圧腔の延長を目的として胃減圧コネクタに接続して使用するもので、栄養剤等の投与は誤嚥や誤嚥性肺炎、胃減圧腔閉塞の原因となる]

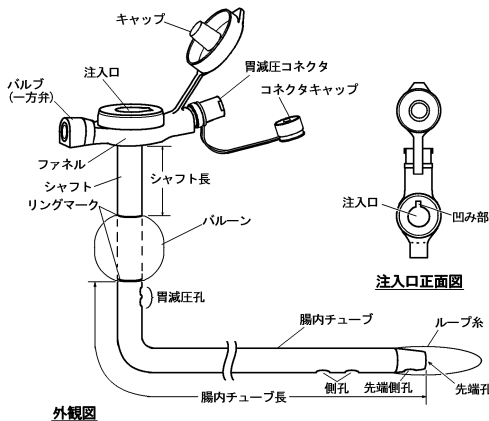
#### 2. 適用対象(患者)

瘻孔が完全に形成されていない患者及び胃壁が腹壁に接触していない患者には使用しないこと。[組織の損傷や腹膜炎等を引き起こすおそれがある]

### 【形状・構造及び原理等】

1. 本品は、シリコンゴム製の胃瘻栄養用カテーテル(GBジェジュナルボタン Rタイプ)である。
2. 本品には、栄養剤等を投与する際に使用するフィーディング・減圧チューブ(ストレート型/L字型/ストレート型(ショート))各1本、挿管(交換)時に使用するTコネクタ及びガイドワイヤ、並びにファネル内の逆止弁を開くためのアダプタ、バルーン検査時等に使用するシリンジ、胃減圧腔を延長するための減圧用延長チューブが附属している。
3. 腸内チューブの先端には、内視鏡下で挿管(誘導)する際の把持部となるループ糸が具備されている。
4. 胃減圧コネクタは胃減圧孔に、注入口は腸内チューブの側孔、先端側孔及び先端孔に通じている。
5. シャフト及び腸内チューブは15N(1.5kgf)の引張強さを有している。

#### 〈ジェジュナルボタン Rタイプ〉



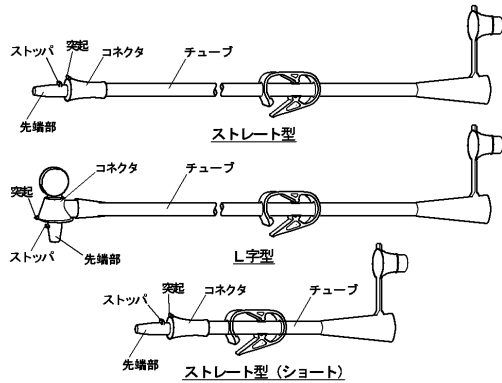
〈表1. GBジェジュナルボタン Rタイプ : サイズ及び推奨容量〉

シャフト外径mm (Fr)	推奨容量 (mL)	腸内チューブ長 (mm)
5.3 (16)	5	200、300、430、600
6.0 (18)		300、430、600
6.7 (20)		430、600、1200
8.0 (24)		

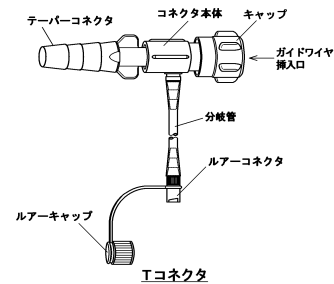
注1) 推奨容量は、バルブに記載。

注2) シャフト外径は、キャップに記載。

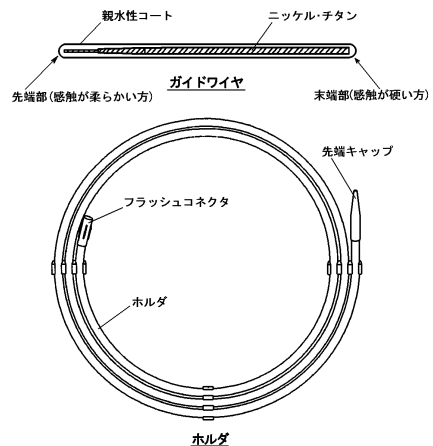
#### 〈フィーディング・減圧チューブ〉



#### 〈Tコネクタ〉



#### 〈ガイドワイヤ〉

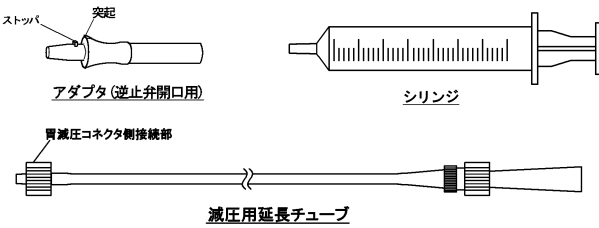


〈表2. ガイドワイヤの寸法〉

外径mm (インチ)	全長 (mm)
1.14mm (0.045)	2400
1.27mm (0.050)	3500

注) 何れかのガイドワイヤが附属される。

〈その他付属品〉



〈材質〉

各部の名称		原材料
ジェジュナルボタン Rタイプ	バルーン	シリコンゴム
	シャフト	
	ファネル	
	腸内チューブ	
	ループ糸	
	バルブ（一方弁）	ポリエステル、シリコンゴム、ポリプロピレン及びステンレス
フィーディング・減圧チューブ	チューブ	シリコンゴム
	コネクタ	ポリアセタール
Tコネクタ	テーパコネクタ	ポリスルフォン
	ルアーコネクタ	
	コネクタ本体	ポリアセタール
	キャップ	
	分岐管	
ガイドワイヤ	ガイドワイヤ	ポリアミド及びニッケル・チタン
	コーティング	親水性ポリマー

本品はラテックスフリーである。

〈原理〉

胃瘻孔より挿管し、腸内チューブを腸内に留置することで、腸に直接栄養剤を投与することができる。なお、シャフト部に具備されたバルーンにより胃瘻孔へ固定することが可能で、交換の際は、バルーンに注入した滅菌蒸留水をバルブ（一方弁）より吸引（バルーンを収縮）することで、胃瘻孔より容易に抜去することができる。

【使用目的又は効果】

胃又は腸に直接栄養剤等を投与する目的で、造設された胃瘻孔より胃又は腸内に挿管して使用する。また、胃内の減圧にも使用できる。

【使用方法等】

1. 一般的使用方法

〈留置前の準備〉

- 滅菌包装より丁寧に取出し破損等がないことを確認する。
- バルブに表示されている推奨容量の滅菌蒸留水をバルーン内に注入し、漏れ、片膨れ等の異常がないことを確認（バルーン検査）する。
- バルーン検査後、バルーン内の滅菌蒸留水を完全に抜き、バルーンが収縮することを確認し、バルブよりシリンジを取り外す。

〈留置方法〉

1) 内視鏡下による方法

- 常法により、留置されている胃瘻チューブが確認できる位置まで内視鏡を胃内に挿入した後、送気して胃を膨張させる。
- 留置されていた胃瘻チューブの添付文書に従い、チューブを抜去する。
- 胃瘻孔及びその周囲を清拭した後、胃瘻孔に潤滑剤を塗布する。
- ジェジュナルボタンに接続したフィーディング・減圧チューブ（ストレート型）に、付属のTコネクタを接続する。
- Tコネクタのキャップを右に回して閉じた後、分岐管のルアーコネクタより滅菌蒸留水を注入する。
- ガイドワイヤのホルダ内に滅菌蒸留水を注入し、潤滑性を持たせたガイドワイヤを、Tコネクタのキャップを左に回し開口させたガイドワイヤ挿入口より、腸内チューブ先端部まで挿入する。
- ジェジュナルボタンの先端部を胃瘻孔より胃内に挿管する。
- 内視鏡の把持鉗子等で腸内チューブ先端のループ糸を把持し、十二指腸下行脚又は水平脚まで誘導・挿管した後、内視鏡を胃内まで引き戻す。
- 腸内チューブ内のガイドワイヤを先行挿入し、ガイドワイヤに沿わせて挿管する操作を繰り返し、バルーン全体が胃内に留置されるまで挿管する。
- 内視鏡により挿管状態を確認した後、シリンジを用いて、バルーン内に規定量の滅菌蒸留水を注入する。

①腸内チューブの開存性を確認した後、ガイドワイヤ、フィーディング・減圧チューブの順に抜去し、留置を終了させる。

2) 透視下による方法

- 留置されている胃瘻チューブの抜去、並びに留置するジェジュナルボタンの準備については、1) 内視鏡下による方法の②～⑥と同様に行う。
- ジェジュナルボタンの先端部を胃瘻孔より胃内に挿管した後、ガイドワイヤを先行挿入して幽門輪を通過することを確認する。
- ガイドワイヤに沿わせて腸内チューブを幽門輪を通過させた後、腸内チューブ内のガイドワイヤを再度先行挿入し、ガイドワイヤに沿わせて挿管する操作を繰り返し、バルーン全体が胃内に留置されるまで挿管する。
- X線透視下で腸内チューブの挿管・留置位置を確認した後、シリンジを用いてバルーン内に規定量の滅菌蒸留水を注入する。
- 腸内チューブの開存性を確認した後、ガイドワイヤ、フィーディング・減圧チューブの順に抜去し、留置を終了させる。

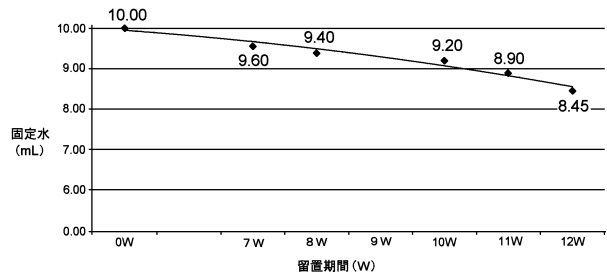
3) 交換方法

- 留置されているジェジュナルボタンの内腔を適量の微温湯でフラッシングする。
- 留置されているジェジュナルボタンに、Tコネクタを接続したフィーディング・減圧チューブ（ストレート型）を接続する。
- Tコネクタのキャップを右に回して閉じた後、分岐管のルアーコネクタより留置されているジェジュナルボタン内に滅菌蒸留水を注入する。
- ガイドワイヤのホルダ内に滅菌蒸留水を注入し、潤滑性を持たせたガイドワイヤを、Tコネクタのキャップを左に回し開口させたガイドワイヤ挿入口より、腸内チューブ先端部まで挿入する。
- 留置されていたジェジュナルボタンのみ、ガイドワイヤが抜けてこないように慎重に抜去する。
- 新しいジェジュナルボタンの注入口にフィーディング・減圧チューブ（ストレート型）又はアダプタを接続し、ファネル内に具備されている逆止弁を開いた状態で、留置されているガイドワイヤに沿わせてバルーン全体が胃内に留置されるまで挿管する。
- 内視鏡又はX線透視により挿管状態を確認した後、シリンジを用いて、バルーン内に規定量の滅菌蒸留水を注入する。
- チューブの開存性を確認した後、ガイドワイヤ、フィーディング・減圧チューブ又はアダプタの順に抜去し、留置を終了させる。

〈留置後のケア〉

- ジェジュナルボタンの留置部位（体表）は、臨床上的判断に基づき適宜消毒する。
- 胃内の減圧を行う際は、胃減圧コネクタのキャップを取り外す。
- 必要により付属の減圧用延長チューブを胃減圧コネクタに接続する。
- 栄養剤等の投与、或いは腸内の減圧を行う際は、ジェジュナルボタンの注入口にフィーディング・減圧チューブを接続する。
- 栄養剤の投与前後には、接続したフィーディング・減圧チューブより、適量の微温湯でジェジュナルボタンの内腔をフラッシングする。
- 定期的に、腹部（留置部位）や留置状態を確認する。[本品のバルーンは滅菌蒸留水の耐透過性を向上させたGBシリコンバルーンのため、原則として留置期間中（最大30日）は膨張状態維持のためのバルーン注入（固定）水の再注入（管理）は必要としない（下図参考データ参照）]

〈参考：バルーン注入（固定）水の経時変化（残量）〉



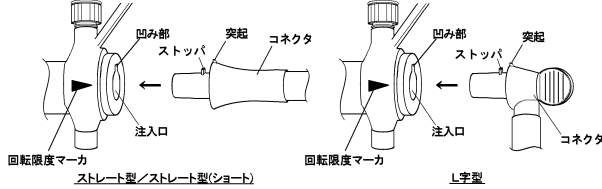
7) ジェジュナルボタンは、留置後30日以内に交換する。

＜フィーディング・減圧チューブに関する事項＞

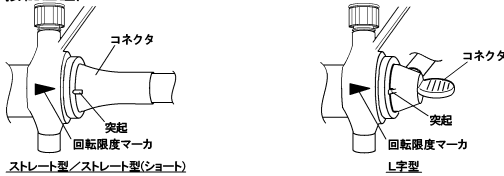
1) 接続方法

- ① ジェジュナルボタンのファネルよりキャップを取り外す。  
 \* ② フィーディング・減圧チューブのコネクタ部ストッパを、ジェジュナルボタン注入口の凹み部(凹み位置マーカ)に合わせて挿入した後、右に約3/4(回転限度マーカ(▲)まで)回転して接続する。その際、コネクタ部突起が回転限度マーカ(▲)を超えないように注意すること。[回転限度マーカを超えた過剰な右回しはストッパ破損の原因となる]

＜接続方法＞



＜コネクタ接続位置＞



2) 管理方法

- ① 栄養剤等の投与前後、或いは消化管内の減圧後には、接続したフィーディング・減圧チューブより、適量の微温湯でジェジュナルボタンの内腔をフラッシングする。  
 ② 栄養剤等の投与後は、フィーディング・減圧チューブのコネクタ部突起が凹み位置マーカに合うまで回して接続を解除した後、ジェジュナルボタンの注入口より取り外す。  
 ③ 取り外したフィーディング・減圧チューブは、洗浄及び消毒後、十分に乾燥させ、清潔な状態で保管する。

2. 使用方法等に関連する使用上の注意

1) ジェジュナルボタンに関する事項

- ① 留置されていた胃瘻造設用カテーテルの抜去は、胃瘻造設用カテーテルの手順に従うこと。  
 ② バルーンを膨張させる際は、バルブ(注入口)より繊維(リント)等が混入しないよう注意すること。[バルブの機能が低下し、バルーン収縮の原因となる]  
 ③ バルーンを膨張させる際は、清潔なシリンジを使用すること。[シリンジに付着しているリント等が、バルブ内に混入する危険性がある]  
 ④ 使用前に必ずバルーン検査を行い、バルーン検査により、漏れ、片膨れ等の膨張異常が認められる製品は使用しないこと。[シリコーンゴム製品は、自己密着性があり、膨張不能や片膨れが生じることがある]  
 ⑤ ジェジュナルボタンを挿管する際に腸内チューブ等に塗布する潤滑剤は、水溶性潤滑剤を使用すること。[鉱物性及び油性の潤滑剤を使用すると製品が損傷するおそれがある]  
 ⑥ ジェジュナルボタン交換の際には、留置されていたジェジュナルボタンを抜去する際に、予め、附属されているガイドワイヤを、胃瘻孔より腸内まで挿入(留置)すること。  
 ⑦ ガイドワイヤに沿わせてジェジュナルボタンを挿管する際は、注入口にフィーディング・減圧チューブ(ストレート型)又はアダプタ(逆止弁開口用)を装着した状態で行うこと。[装着しないと挿管できない。また、装着せずに無理に挿管すると、逆止弁破損の原因となる]  
 ⑧ ジェジュナルボタン挿入後のバルーン注入量は、瘻孔の形状に合わせて、臨床上の判断により、推奨容量(バルブに表示)以下で決定すること。  
 ⑨ ジェジュナルボタン内のガイドワイヤ抜去する場合は、逆止弁を開いた状態(注入口にフィーディング・減圧チューブ(ストレート型)又はアダプタ(逆止弁開口用)を装着した状態)で抜去すること。[逆止弁を閉じた状態で抜去すると、弁破損の原因となる]  
 ⑩ 本品の注入口には、附属又は別売のフィーディング・減圧チューブ、アダプタ(逆止弁開口用)、内視鏡用アダプタ(ボタン用)以外を接続しないこと。  
 ⑪ 栄養剤等の投与を行う際は、ジェジュナルボタンの注入口にフィーディング・減圧チューブを装着し、内蔵されている逆止弁を開くこと。  
 ⑫ 栄養剤等の投与時以外は、フィーディング・減圧チューブを取り外して内蔵されている逆止弁を閉じた後、キャップを閉じておくこと。

- ⑬ 胃内の減圧を行う場合は、胃減圧コネクタのコネクタキャップを取り外して行うこと。[胃内容物が排出された場合は、胃減圧コネクタよりフラッシングを行い、胃減圧腔の閉塞を防止すること]  
 ⑭ 胃減圧後は、胃減圧コネクタのコネクタキャップを閉じておくこと。  
 ⑮ 本品内に内視鏡を挿入する際は、別売の内視鏡用アダプタ(ボタン用)または附属のアダプタ(逆止弁開口用)をジェジュナルボタンの注入口に接続し、ファネル内に具備されている逆止弁を開いた状態で挿入すること。[逆止弁を開かず無理に挿入すると、逆止弁破損や内視鏡破損の原因となる]  
 ⑯ 内視鏡を本品内に挿入する際は、附属のアダプタ(逆止弁開口用)、または別売の内視鏡用アダプタ(ボタン用)を接続し、表3の最小内径を参考に、使用前に内視鏡の通過確認を行うこと。[無理に挿入すると、内視鏡やジェジュナルボタン破損の原因となる]

＜表3. フィーディング・減圧チューブ等接続時の最小内径＞

シフト外径mm(Fr)	最小内径(mm)
5.3 (16)	2.3
6.0 (18)	2.8
6.7 (20)	3.5
8.0 (24)	3.5

- ⑰ 定期的に、腹部(留置部位)や留置状態を確認すること。[バルーン破裂、バルブ(一方弁)不良による漏れ、事故(自己)抜去により、意図せずにカテーテルが抜けることがある]  
 ⑱ ジェジュナルボタンを抜去する場合は、シリンジをバルブに接続し、バルーン内の滅菌蒸留水を完全に抜き取った後、瘻孔を損傷させないよう、常法により注意深く丁寧に抜去すること。

2) フィーディング・減圧チューブに関する事項

- ① 挿管または交換時には、必ずストレート型を使用すること。[L型のフィーディング・減圧チューブを使用すると、ガイドワイヤ通過時の抵抗が強く、ガイドワイヤコーティングの剥がれや破損の原因となる]

3) Tコネクタに関する事項

- ① 親水性ガイドワイヤ挿入前に、キャップを右に回して締めした後、分岐管より腸内チューブの先端まで、ジェジュナルボタン内腔を滅菌蒸留水で十分に満たすこと。  
 ② キャップを左に回して緩めた後、潤滑性を持たせた親水性ガイドワイヤをTコネクタのガイドワイヤ挿入口より、ジェジュナルボタン内腔に挿入すること。  
 ③ 親水性ガイドワイヤの操作中は、ガイドワイヤの潤滑性を保つため、適宜、分岐管より滅菌蒸留水を追加注入すること。  
 ④ 挿入したガイドワイヤを操作する際は、キャップを左に回し緩めた状態で行うこと。[キャップを締めたまま無理な操作を行うと、ガイドワイヤ破損の原因となる]  
 ⑤ ジェジュナルボタン留置後、ガイドワイヤを抜去する際は、ガイドワイヤと共にTコネクタを取り外し、廃棄すること。

4) ガイドワイヤに関する事項

- ① 滅菌包装よりホルダを取り出す際は、先端キャップ部を折り曲げないこと。[ガイドワイヤ先端部変形の原因となる]  
 ② ホルダより取り外した先端キャップは、直ちに廃棄し、ガイドワイヤ挿入時の挿入補助具として使用しないこと。[チューブ閉塞の原因となる]  
 ③ ガイドワイヤを抜去したホルダは、直ちに廃棄すること。[製造時に必要とした部品で、臨床使用時には使用しない]  
 ④ ガイドワイヤがホルダから取り出せない場合は、ホルダを軽くひねってホルダ内のガイドワイヤ表面に滅菌蒸留水を行き渡らせたあと、ホルダの巻きをある程度解除して取り出すこと。  
 ⑤ ガイドワイヤ操作(ホルダからの抜去、ジェジュナルボタン内への挿入及び抜去)の際、ガイドワイヤの滑りに異常を感じた場合は、滅菌蒸留水を追加注入して、再度、潤滑性を与えること。  
 ⑥ ガイドワイヤ操作(ジェジュナルボタン内への挿入等)を容易に行うため、滅菌蒸留水に浸したガーゼ等でガイドワイヤを掴むこと。  
 ⑦ ガイドワイヤは、必ず先端部(感触が柔らかい方)より挿入し、挿入及び抜去が容易に行えることを確認すること。

【使用上の注意】

1. 重要な基本的注意

- 1) ガイドワイヤは、使用前に、ホルダ及びジェジュナルボタン内を滅菌蒸留水で十分満たし、ガイドワイヤ表面を常に濡らした状態で使用すること。

- 2) ガイドワイヤの表面をアルコール、グルコン酸クロルヘキシジン水溶液等で浸したガーゼ、脱脂綿等で拭かないこと。[表面の潤滑性を著しく低下させる原因となる]
- 3) ガイドワイヤ操作時に少しでも抵抗を感じたり、先端の動きや位置の異常に気付いた時は、ジェジュナルボタンにも異常がある可能性があるため、ジェジュナルボタンごと交換すること。
- 4) バルーンは、鉗子等で把持しないこと。[シリコーンゴム製品は、傷が生じることにより強度が著しく低下するため、傷が生じると、バルーン破裂の原因となる]
- 5) バルーンは、滅菌蒸留水以外で膨張させないこと。[生理食塩水や造影剤等で膨張させると、溶質の結晶(固体化)による一方弁の機能不良が生じ、漏れやバルーン収縮不能等の原因となる]
- 6) 挿管又は抜管する際は、バルーン内の滅菌蒸留水を完全に抜くこと。[バルーン内に滅菌蒸留水が残っていると、バルーン破裂や瘻孔損傷の原因となる]
- 7) 本品交換後や栄養剤等を投与する前に、本品が適切な位置に留置されていることを、X線透視等により必ず確認すること。[空腸内に留置したチューブ先端が胃内に戻ることがあり、この状態で栄養投与を行うと、誤嚥や誤嚥性肺炎の危険性がある]
- 8) 液体状以外の栄養剤等は使用しないこと。[固形物等の投与により、シャフトや腸内チューブの詰まりのおそれがある]
- 9) 栄養剤等の投与濃度や投与速度に注意し、投与前後には微温湯で本品の内腔をフラッシングすること。[栄養剤等の残渣の蓄積によるシャフトや腸内チューブの詰まり、逆止弁機能喪失による漏れ(逆流)を未然に防ぐ必要がある]
- 10) 本品を介しての散剤等(特に添加剤として結合剤等を含む薬剤)の投与は、シャフトや腸内チューブの詰まりのおそれがあるので注意すること。
- 11) 栄養剤等の投与又は微温湯等によるフラッシュ操作の際、操作中に抵抗が感じられる場合は、直ちに操作を中止すること。[シャフトや腸内チューブの内腔が閉塞している可能性があり、閉塞を解消せずに操作を継続した場合、シャフトや腸内チューブ内圧の過剰上昇により破損又は断裂のおそれがある]
- 12) シャフトや腸内チューブの詰まりを解消するための操作は、次のことに注意すること。
  - ① フラッシングに使用するシリンジ等は30mL以上の容量のものを使用すること。[30mLより小さいシリンジ等による操作は注入圧が高くなり、シャフトや腸内チューブの破損又は断裂の可能性が高くなる]
  - ② ガイドワイヤ等を使用しないこと。
  - ③ 当該操作を行ってもシャフトや腸内チューブの詰まりが解消されない場合は、速やかに新しい製品と交換すること。
- 13) 本品に取り付けたフィーディング・減圧チューブは、ロックされた状態で無理やり取り外さないこと。[ロックを解除しない無理に取り外すと、注入口破損の原因となる](取扱いは【使用方法等】1. 一般的使用法の〈フィーディング・減圧チューブに関する事項〉の2)の②を参照のこと)
- \*\*14) 留置後は、ファネルとシャフト接合部に負荷が掛かる行為(腹這いでベッド上を動き回る、フィーディング・減圧チューブの常時接続等)やファネルとシャフトの接合部を指で触る行為(ツメで引っ掻く等)をさせないこと。[ファネルとシャフト接合部の裂け、シャフト損傷によるシャフト破断の原因となる]
- 15) 本品の留置期間は30日以内を限度とし、異常が生じた場合は速やかに新しい製品と交換すること。
- 16) 臨床上の判断に基づき、バルーン膨張状態の確認を目的として再注入する際は、バルーン内の滅菌蒸留水を一旦抜いた後、バルブに表示されている推奨容量の滅菌蒸留水をバルーン内に再注入すること。

## 2. 相互作用(他の医薬品・医療機器等との併用に関すること)

- 1) 併用注意(併用に注意すること)
 

本品を患者に挿管した状態でMRI検査を行う場合は、バルブ部を撮影野より外す(必要により一時的に抜去する)等注意して使用すること。[バルブ内には金属製の部品(スプリング)を使用しているため、検査部位によっては、画像にアーチファクトが発生することがある]

## 3. 不具合・有害事象

本品の使用に際し、以下のような不具合(トラブル)・有害事象が生じる可能性がある。

- 1) その他の不具合
  - ① シャフトや腸内チューブの閉塞
 

粘稠度の高い栄養剤により、シャフトや腸内チューブの内腔が閉塞する場合がある。

《対処方法》

    - ・ガイドワイヤによるクリーニングは行わず、微温湯でシャフトや腸内チューブ内腔のフラッシングを行う。

・閉塞が解消しない場合は、速やかに新しい製品と交換する。

## ②自然抜去

バルーン破裂、バルブ(一方弁)不良による漏れ、事故(自己)抜去により、意図せずに本品が抜けることがある。

## 《対処方法》

・瘻孔の狭小化や閉鎖が生じることがあるため、速やかに新しい製品を再挿管する。

## ③バルーン収縮不能・収縮不全・栄養剤固着

[現象1: バルーン内の滅菌蒸留水が吸引出来ない]  
一方弁機能不良、バルーンルーメン閉塞、バルーン内小孔閉塞等により、バルーンが収縮不能になることがある。

[現象2: バルーン内の滅菌蒸留水は吸引出来たが、交換に抵抗を感じる]

バルーン壁内への気体或いは液体の自然的迷入により、バルーン収縮不全が生じているか、バルーン表面に栄養剤が固着していることが考えられる。

## 《現象1のバルーン収縮不能に対する対処方法》

- ・内視鏡下でバルーンを破裂させる。
- ・本品を慎重に抜去(又は内視鏡的に回収)した後、バルーン破片の有無を確認する。
- ・バルーンの破片が認められる場合は、内視鏡等により回収する。

## 《現象2のバルーン収縮不全に対する対処方法》

- ・胃瘻孔より本品を慎重に引き抜くことを試みる。
- ・引き抜けない場合は、胃瘻孔より体外に引き出されたバルーン部分(ファネル側のリングマークよりシャフト先端側)を針等で穿刺し、バルーン壁内の気体等を除去する。
- ・抜去が困難と判断する場合は、内視鏡的に交換する。

## 《現象2のバルーン表面への栄養剤固着に対する対処方法》

- ・胃瘻孔より本品を慎重に引き抜くことを試みる。
- ・抜去が困難と判断する場合は、内視鏡的に交換する。

## 2) 重大な有害事象

- |  |  |
|--|--|
| <ul style="list-style-type: none"> <li>・挿管部の皮膚炎</li> <li>・潰瘍形成</li> <li>・瘻孔損傷</li> <li>・挿管部位(体表)の血流障害</li> <li>・胃損傷(穿孔)</li> <li>・パンパー埋没症候群</li> <li>・小腸閉塞及び穿孔</li> <li>・胃排出能低下</li> <li>・胃結腸フィステル</li> <li>・下痢、便秘</li> <li>・嘔吐回数の増加</li> <li>・他臓器誤穿刺</li> <li>・カテーテルの誤挿管</li> </ul> | <ul style="list-style-type: none"> <li>・出血</li> <li>・術後急性胃拡張</li> <li>・創部発赤</li> <li>・創部壊死</li> <li>・膿瘍</li> <li>・不良肉芽</li> <li>・創部感染症</li> <li>・嚥下性呼吸器感染症</li> <li>・汎発性腹膜炎</li> <li>・限局性腹膜炎</li> <li>・敗血症</li> <li>・壊死性筋膜炎</li> </ul> |
|--|--|

## 3) その他の有害事象

- ・事故(自己)抜去及びバルーン破裂等による自然脱落
- ・瘻孔の狭小化や瘻孔の閉鎖
- ・瘻孔周囲からの胃液、栄養剤の漏れ
- \*\* シャフト破断による体内遺残

## 【保管方法及び有効期間等】

1. 保管方法
 

水濡れに注意し、高温、多湿な場所及び直射日光を避けて、清潔な状態で保管すること。
2. 有効期間
 

使用期限は製品ラベルに記載。[自己認証(当社データ)による]

## 【製造販売業者及び製造業者の氏名又は名称等】

製造販売元 富士システムズ株式会社  
TEL 03-5689-1927

器51 医療用嘴管及び体液誘導管  
管理医療機器 短期的使用胃瘻栄養用チューブ 35419002

## GB胃瘻バルーンカテーテル

(GB ジェジュナルボタン Rタイプ/ISO80369-3適合品)

再使用禁止

### 【警告】

#### 1. 使用方法

##### 1) ジェジュナルボタンに関する事項

- ① 留置に際し、患者の瘻孔の長さに応じた適切なシャフト長を選択すること。[組織の圧迫壊死、或いはパンパ一埋没症候群を生じるおそれがある]
- ② 挿管に際しガイドワイヤを使用する場合は、瘻孔損傷や胃や腸の損傷(穿孔)に注意すること。
- ③ 抜去する際、ジェジュナルボタンが瘻孔に癒着している場合は、無理に引き抜かず内視鏡的に抜去すること。[無理な引き抜きは、瘻孔粘膜損傷やジェジュナルボタン破損のおそれがある]

### 【禁忌・禁止】

#### 1. 使用方法

- 1) 再使用禁止
- 2) 本品は交換用ジェジュナルボタンであるため、胃瘻造設を目的として留置しないこと。[シリコンゴム製品は、ラテックス等の製品に比べ、組織に対する反応性が弱く、十分な瘻孔が形成されない]
- 3) 本品に接続した減圧用延長チューブより、栄養剤や薬剤等を投与しないこと。[減圧用延長チューブは胃減圧腔の延長を目的として胃減圧コネクタに接続して使用するもので、栄養剤等の投与は誤嚥や誤嚥性肺炎、胃減圧腔閉塞の原因となる]

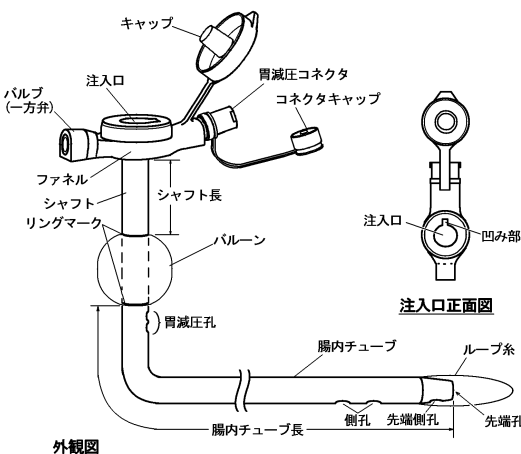
#### 2. 適用対象(患者)

- 瘻孔が完全に形成されていない患者及び胃壁が腹壁に接触していない患者には使用しないこと。[組織の損傷や腹膜炎等を引き起こすおそれがある]

### 【形状・構造及び原理等】

1. 本品は、シリコンゴム製の胃瘻栄養用カテーテル(GBジェジュナルボタン Rタイプ)である。
2. 本品には、栄養剤等を投与する際に使用するフィーディング・減圧チューブ(L字型/ストレート型/ストレート型(ショート))各1本、挿管(交換)時に使用するTコネクタ及びガイドワイヤ、並びにファネル内の逆止弁を開くためのアダプタ、バルーン検査時等に使用するシリンジ、胃減圧腔を延長するための減圧用延長チューブが附属している。
3. 腸内チューブの先端には、内視鏡下で挿管(誘導)する際の把持部となるループ糸が具備されている。
4. 胃減圧コネクタは胃減圧孔に、注入口は腸内チューブの側孔、先端側孔及び先端孔に通じている。
5. シャフト及び腸内チューブは15N(1.5kgf)の引張強さを有している。
6. フィーディング・減圧チューブのオスコネクタ(栄養剤等との接続部)は、ISO80369-3に適合するメスコネクタと接続できる。

#### 〈ジェジュナルボタン Rタイプ〉



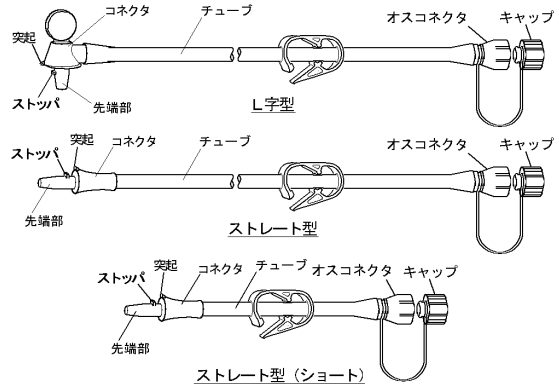
〈表1. GBジェジュナルボタン Rタイプ : サイズ及び推奨容量〉

シャフト外径mm (Fr)	推奨容量 (mL)	腸内チューブ長 (mm)
5.3 (16)	5	430
6.0 (18)	10	430、600、1200
6.7 (20)		600
8.0 (24)		600

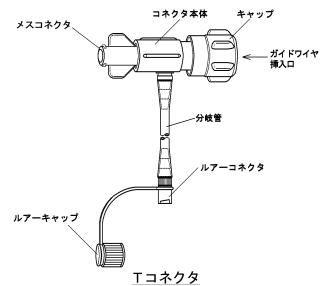
注1) 推奨容量は、バルブに記載。

注2) シャフト外径は、キャップに記載。

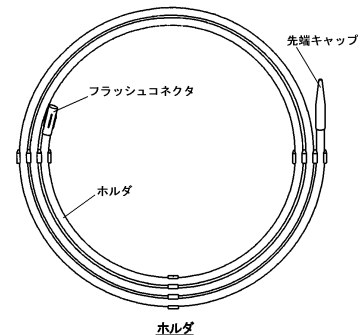
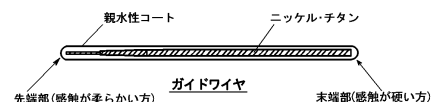
#### 〈フィーディング・減圧チューブ〉



#### 〈Tコネクタ〉



#### 〈ガイドワイヤ〉

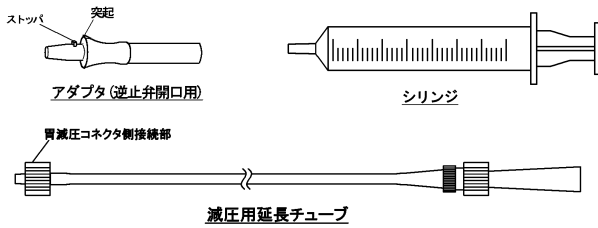


〈表2. ガイドワイヤの寸法〉

外径mm (インチ)	全長 (mm)
1.14mm (0.045)	2400
1.27mm (0.050)	3500

注) 何れかのガイドワイヤが附属される。

〈その他付属品〉



〈材質〉

各部の名称		原材料
ジェジュナルボタン Rタイプ	バルーン	シリコンゴム
	シャフト	
	ファネル	
	腸内チューブ	
	ループ糸	
バルブ (一方弁)	シリコンゴム、ポリプロピレン及びステンレス	
	チューブ	シリコンゴム
フィーディング・減圧チューブ	オスコネクタ	ポリプロピレン
	コネクタ	ポリアセタール
	メスコネクタ	ポリプロピレン
Tコネクタ	ルーコネクタ	ポリスルフォン
	コネクタ本体	ポリアセタール
	キャップ	
	分岐管	
	シリコンゴム	
ガイドワイヤ	ガイドワイヤ	ポリイミド及びビニル・ピッチ
	コーティング	親水性ポリマー

本品はラテックスフリーである。

〈原理〉

胃瘻孔より挿管し、腸内チューブを腸内に留置することで、腸に直接栄養剤を投与することができる。なお、シャフト部に具備されたバルーンにより胃瘻孔へ固定することが可能で、交換の際は、バルーンに注入した滅菌蒸留水をバルブ(一方弁)より吸引(バルーンを収縮)することで、胃瘻孔より容易に抜去することができる。

【使用目的又は効果】

胃又は腸に直接栄養剤等を投与する目的で、造設された胃瘻孔より胃又は腸内に挿管して使用する。また、胃内の減圧にも使用できる。

【使用方法等】

1. 一般的使用方法

〈留置前の準備〉

- 滅菌包装より丁寧に取り出し破損等がないことを確認する。
- バルブに表示されている推奨容量の滅菌蒸留水をバルーン内に注入し、漏れ、片膨れ等の異常がないことを確認(バルーン検査)する。
- バルーン検査後、バルーン内の滅菌蒸留水を完全に抜き、バルーンが収縮することを確認し、バルブよりシリンジを取り外す。

〈留置方法〉

1) 内視鏡下による方法

- 常法により、留置されている胃瘻チューブが確認できる位置まで内視鏡を胃内に挿入した後、送気して胃を膨張させる。
- 留置されていた胃瘻チューブの添付文書に従い、チューブを抜去する。
- 胃瘻孔及びその周囲を清拭した後、胃瘻孔に潤滑剤を塗布する。
- ジェジュナルボタンに接続したフィーディング・減圧チューブ(ストレート型)に、附属のTコネクタを接続する。
- Tコネクタのキャップを右に回して閉じた後、分岐管のルーコネクタより滅菌蒸留水を注入する。
- ガイドワイヤのホルダ内に滅菌蒸留水を注入し、潤滑性を持たせたガイドワイヤを、Tコネクタのキャップを左に回し開口させたガイドワイヤ挿入口より、腸内チューブ先端部まで挿入する。
- ジェジュナルボタンの先端部を胃瘻孔より胃内に挿管する。
- 内視鏡の把持鉗子等で腸内チューブ先端のループ糸を把持し、十二指腸下行脚又は水平脚まで誘導・挿管した後、内視鏡を胃内まで引き戻す。
- 腸内チューブ内のガイドワイヤを先行挿入し、ガイドワイヤに沿わせて挿管する操作を繰り返し、バルーン全体が胃内に留置されるまで挿管する。
- 内視鏡により挿管状態を確認した後、シリンジを用いて、バルーン内に規定量の滅菌蒸留水を注入する。

- 腸内チューブの開存性を確認した後、ガイドワイヤ、フィーディング・減圧チューブの順に抜去し、留置を終了させる。

2) 透視下による方法

- 留置されている胃瘻チューブの抜去、並びに留置するジェジュナルボタンの準備については、1) 内視鏡下による方法の②～⑥と同様に行う。
- ジェジュナルボタンの先端部を胃瘻孔より胃内に挿管した後、ガイドワイヤを先行挿入して幽門輪を通過することを確認する。
- ガイドワイヤに沿わせて腸内チューブを幽門輪を通過させた後、腸内チューブ内のガイドワイヤを再度先行挿入し、ガイドワイヤに沿わせて挿管する操作を繰り返し、バルーン全体が胃内に留置されるまで挿管する。
- X線透視下で腸内チューブの挿管・留置位置を確認した後、シリンジを用いてバルーン内に規定量の滅菌蒸留水を注入する。
- 腸内チューブの開存性を確認した後、ガイドワイヤ、フィーディング・減圧チューブの順に抜去し、留置を終了させる。

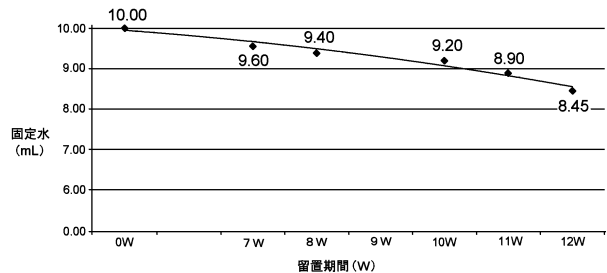
3) 交換方法

- 留置されているジェジュナルボタンの内腔を適量の微温湯でフラッシングする。
- 留置されているジェジュナルボタンに、Tコネクタを接続したフィーディング・減圧チューブ(ストレート型)を接続する。
- Tコネクタのキャップを右に回して閉じた後、分岐管のルーコネクタより留置されているジェジュナルボタン内に滅菌蒸留水を注入する。
- ガイドワイヤのホルダ内に滅菌蒸留水を注入し、潤滑性を持たせたガイドワイヤを、Tコネクタのキャップを左に回し開口させたガイドワイヤ挿入口より、腸内チューブ先端部まで挿入する。
- 留置されていたジェジュナルボタンのみ、ガイドワイヤが抜けてこないように慎重に抜去する。
- 新しいジェジュナルボタンの注入口にフィーディング・減圧チューブ(ストレート型)又はアダプタを接続し、ファネル内に具備されている逆止弁を開いた状態で、留置されているガイドワイヤに沿わせてバルーン全体が胃内に留置されるまで挿管する。
- 内視鏡又はX線透視により挿管状態を確認した後、シリンジを用いて、バルーン内に規定量の滅菌蒸留水を注入する。
- チューブの開存性を確認した後、ガイドワイヤ、フィーディング・減圧チューブ又はアダプタの順に抜去し、留置を終了させる。

〈留置後のケア〉

- ジェジュナルボタンの留置部位(体表)は、临床上の判断に基づき適宜消毒する。
- 胃内の減圧を行う際は、胃減圧コネクタのキャップを取り外す。
- 必要により附属の減圧用延長チューブを胃減圧コネクタに接続する。
- 栄養剤等の投与、或いは腸内の減圧を行う際は、ジェジュナルボタンの注入口にフィーディング・減圧チューブを接続する。
- 栄養剤の投与前後には、接続したフィーディング・減圧チューブより、適量の微温湯でジェジュナルボタンの内腔をフラッシングする。
- 定期的に、腹部(留置部位)や留置状態を確認する。[本品のバルーンは滅菌蒸留水の耐透過性を向上させたGBシリコンバルーンのため、原則として留置期間中(最大30日)は膨張状態維持のためのバルーン注入(固定)水の再注入(管理)は必要としない(下図参考データ参照)]

〈参考:バルーン注入(固定)水の経時変化(残量)〉



- ジェジュナルボタンは、留置後30日以内に交換する。

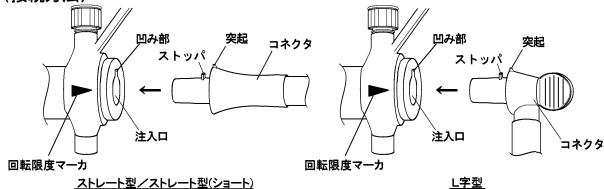


＜フィーディング・減圧チューブに関する事項＞

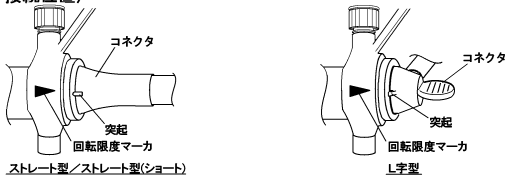
1) 接続方法

- ① ジェジュナルボタンのファネルよりキャップを取り外す。
- ② フィーディング・減圧チューブのコネクタ部ストッパを、ジェジュナルボタン注入口の凹み部(凹み位置マーカ)に合わせて挿入した後、右に約3/4(回転限度マーカ(▲)まで)回転して接続する。その際、コネクタ部突起が回転限度マーカ(▲)を超えないように注意すること。[回転限度マーカを超えた過剰な右回しはストッパ破損の原因となる]

＜接続方法＞



＜コネクタ接続位置＞



2) 管理方法

- ① 栄養剤等の投与前後、或いは消化管内の減圧後には、接続したフィーディング・減圧チューブより、適量の微温湯でジェジュナルボタンの内腔をフラッシングする。
- ② 栄養剤等の投与後は、フィーディング・減圧チューブのコネクタ部突起が凹み位置マーカに合うまで回して接続を解除した後、ジェジュナルボタンの注入口より取り外す。
- ③ 取り外したフィーディング・減圧チューブは、洗浄及び消毒後、十分に乾燥させ、清潔な状態で保管する。

2. 使用方法等に関連する使用上の注意

1) ジェジュナルボタンに関する事項

- ① 留置されていた胃瘻造設用カテーテルの抜去は、胃瘻造設用カテーテルの手順に従うこと。
- ② バルーンを膨張させる際は、バルブ(注入口)より繊維(リント)等が混入しないよう注意すること。[バルブの機能が低下し、バルーン収縮の原因となる]
- ③ バルーンを膨張させる際は、清潔なシリンジを使用すること。[シリンジに付着しているリント等が、バルブ内に混入する危険性がある]
- ④ 使用前に必ずバルーン検査を行い、バルーン検査により、漏れ、片膨れ等の膨張異常が認められる製品は使用しないこと。[シリコーンゴム製品は、自己密着性があり、膨張不能や片膨れが生じることがある]
- ⑤ ジェジュナルボタンを挿管する際に腸内チューブ等に塗布する潤滑剤は、水溶性潤滑剤を使用すること。[鉱物性及び油性の潤滑剤を使用すると製品が損傷するおそれがある]
- ⑥ ジェジュナルボタン交換の際には、留置されていたジェジュナルボタンを抜去する際に、予め、附属されているガイドワイヤを、胃瘻孔より腸内まで挿入(留置)すること。
- ⑦ ガイドワイヤに沿わせてジェジュナルボタンを挿管する際は、注入口にフィーディング・減圧チューブ(ストレート型)又はアダプタ(逆止弁開口用)を装着した状態で行うこと。[装着しないと挿管できない。また、装着せずに無理に挿管すると、逆止弁破損の原因となる]
- ⑧ ジェジュナルボタン挿入後のバルーン注入量は、瘻孔の形状に合わせて、臨床上の判断により、推奨容量(バルブに表示)以下で決定すること。
- ⑨ ジェジュナルボタン内のガイドワイヤ抜去する場合は、逆止弁を開いた状態(注入口にフィーディング・減圧チューブ(ストレート型)又はアダプタ(逆止弁開口用)を装着した状態)で抜去すること。[逆止弁を閉じた状態で抜去すると、弁破損の原因となる]
- ⑩ 本品の注入口には、附属又は別売のフィーディング・減圧チューブ、アダプタ(逆止弁開口用)、内視鏡用アダプタ(ボタン用)以外を接続しないこと。
- ⑪ 栄養剤等の投与を行う際は、ジェジュナルボタンの注入口にフィーディング・減圧チューブを装着し、内蔵されている逆止弁を開くこと。
- ⑫ 栄養剤等の投与時以外は、フィーディング・減圧チューブを取り外して内蔵されている逆止弁を閉じた後、キャップを閉じておくこと。

- ⑬ 胃内の減圧を行う場合は、胃減圧コネクタのコネクタキャップを取り外して行うこと。[胃内容物が排出された場合は、胃減圧コネクタよりフラッシングを行い、胃減圧腔の閉塞を防止すること]
- ⑭ 胃減圧後は、胃減圧コネクタのコネクタキャップを閉じておくこと。
- ⑮ 本品内に内視鏡を挿入する際は、別売の内視鏡用アダプタ(ボタン用)または附属のアダプタ(逆止弁開口用)をジェジュナルボタンの注入口に接続し、ファネル内に具備されている逆止弁を開いた状態で挿入すること。[逆止弁を開かずして無理に挿入すると、逆止弁破損や内視鏡破損の原因となる]
- ⑯ 内視鏡を本品内に挿入する際は、附属のアダプタ(逆止弁開口用)、または別売の内視鏡用アダプタ(ボタン用)を接続し、表3の最小内径を参考に、使用前に内視鏡の通過確認を行うこと。[無理に挿入すると、内視鏡やジェジュナルボタン破損の原因となる]

＜表3. フィーディング・減圧チューブ等接続時の最小内径＞

シフト外径mm(Fr)	最小内径(mm)
5.3 (16)	2.3
6.0 (18)	2.8
6.7 (20)	3.5
8.0 (24)	3.5

- ⑰ 定期的に、腹部(留置部位)や留置状態を確認すること。[バルーン破裂、バルブ(一方弁)不良による漏れ、事故(自己)抜去により、意図せずにカテーテルが抜けることがある]
- ⑱ ジェジュナルボタンを抜去する場合は、シリンジをバルブに接続し、バルーン内の滅菌蒸留水を完全に抜き取った後、瘻孔を損傷させないよう、常法により注意深く丁寧に抜去すること。

2) フィーディング・減圧チューブに関する事項

- ① 挿管または交換時には、必ずストレート型を使用すること。[L型のフィーディング・減圧チューブを使用すると、ガイドワイヤ通過時の抵抗が強く、ガイドワイヤコーティングの剥がれや破損の原因となる]

3) Tコネクタに関する事項

- ① 親水性ガイドワイヤ挿入前に、キャップを右に回して締めした後、分岐管より腸内チューブの先端まで、ジェジュナルボタン内腔を滅菌蒸留水で十分に満たすこと。
- ② キャップを左に回して緩めた後、潤滑性を持たせた親水性ガイドワイヤをTコネクタのガイドワイヤ挿入口より、ジェジュナルボタン内腔に挿入すること。
- ③ 親水性ガイドワイヤの操作中は、ガイドワイヤの潤滑性を保つため、適宜、分岐管より滅菌蒸留水を追加注入すること。
- ④ 挿入したガイドワイヤを操作する際は、キャップを左に回し緩めた状態で行うこと。[キャップを締めたまま無理な操作を行うと、ガイドワイヤ破損の原因となる]
- ⑤ ジェジュナルボタン留置後、ガイドワイヤを抜去する際は、ガイドワイヤと共にTコネクタを取り外し、廃棄すること。

4) ガイドワイヤに関する事項

- ① 滅菌包装よりホルダを取り出す際は、先端キャップ部を折り曲げないこと。[ガイドワイヤ先端部変形の原因となる]
- ② ホルダより取り外した先端キャップは、直ちに廃棄し、ガイドワイヤ挿入時の挿入補助具として使用しないこと。[チューブ閉塞の原因となる]
- ③ ガイドワイヤを抜去したホルダは、直ちに廃棄すること。[製造時に必要とした部品で、臨床使用時には使用しない]
- ④ ガイドワイヤがホルダから取り出せない場合は、ホルダを軽くひねってホルダ内のガイドワイヤ表面に滅菌蒸留水を行き渡らせたあと、ホルダの巻きをある程度解除して取り出すこと。
- ⑤ ガイドワイヤ操作(ホルダからの抜去、ジェジュナルボタン内への挿入及び抜去)の際、ガイドワイヤの滑りに異常を感じた場合は、滅菌蒸留水を追加注入して、再度、潤滑性を与えること。
- ⑥ ガイドワイヤ操作(ジェジュナルボタン内への挿入等)を容易に行うため、滅菌蒸留水に浸したガーゼ等でガイドワイヤを掴むこと。
- ⑦ ガイドワイヤは、必ず先端部(感触が柔らかい方)より挿入し、挿入及び抜去が容易に行えることを確認すること。

【使用上の注意】

1. 重要な基本的注意

- 1) ガイドワイヤは、使用前に、ホルダ及びジェジュナルボタン内を滅菌蒸留水で十分満たし、ガイドワイヤ表面を常に濡らした状態で使用すること。

- 2) ガイドワイヤの表面をアルコール、グルコン酸クロールヘキシジン水溶液等で浸したガーゼ、脱脂綿等で拭かないこと。[表面の潤滑性を著しく低下させる原因となる]
  - 3) ガイドワイヤ操作時に少しでも抵抗を感じたり、先端の動きや位置の異常に気付いた時は、ジェジュナルボタンにも異常がある可能性があるため、ジェジュナルボタンごと交換すること。
  - 4) バルーンは、鉗子等で把持しないこと。[シリコーンゴム製品は、傷が生じることにより強度が著しく低下するため、傷が生じると、バルーン破裂の原因となる]
  - 5) バルーンは、滅菌蒸留水以外で膨張させないこと。[生理食塩水や造影剤等で膨張させると、溶質の結晶(固体化)による一方弁の機能不良が生じ、漏れやバルーン収縮不能等の原因となる]
  - 6) 挿管又は抜管する際は、バルーン内の滅菌蒸留水を完全に抜くこと。[バルーン内に滅菌蒸留水が残っていると、バルーン破裂や瘻孔損傷の原因となる]
  - 7) 本品交換後や栄養剤等を投与する前に、本品が適切な位置に留置されていることを、X線透視等により必ず確認すること。[空腸内に留置したチューブ先端が胃内に戻ることがあり、この状態で栄養投与を行うと、誤嚥や誤嚥性肺炎の危険性がある]
  - 8) 液体状以外の栄養剤等は使用しないこと。[固形物等の投与により、シャフトや腸内チューブの詰まりのおそれがある]
  - 9) 栄養剤等の投与濃度や投与速度に注意し、投与前後には微温湯で本品の内腔をフラッシングすること。[栄養剤等の残渣の蓄積によるシャフトや腸内チューブの詰まり、逆止弁機能喪失による漏れ(逆流)を未然に防ぐ必要がある]
  - 10) 本品を介しての散剤等(特に添加剤として結合剤等を含む薬剤)の投与は、シャフトや腸内チューブの詰まりのおそれがあるので注意すること。
  - 11) 栄養剤等の投与又は微温湯等によるフラッシュ操作の際、操作中に抵抗が感じられる場合は、直ちに操作を中止すること。[シャフトや腸内チューブの内腔が閉塞している可能性があり、閉塞を解消せずに操作を継続した場合、シャフトや腸内チューブ内圧の過剰上昇により破損又は断裂のおそれがある]
  - 12) シャフトや腸内チューブの詰まりを解消するための操作は、次のことに注意すること。
    - ① フラッシングに使用するシリンジ等は30mL以上の容量のものを使用すること。[30mLより小さいシリンジ等による操作は注入圧が高くなり、シャフトや腸内チューブの破損又は断裂の可能性が高くなる]
    - ② ガイドワイヤ等を使用しないこと。
    - ③ 当該操作を行ってもシャフトや腸内チューブの詰まりが解消されない場合は、速やかに新しい製品と交換すること。
  - 13) 本品に取り付けたフィーディング・減圧チューブは、ロックされた状態で無理やり取り外さないこと。[ロックを解除しない無理に取り外すと、注入口破損の原因となる](取扱いは【使用方法等】1. 一般的使用法の〈フィーディング・減圧チューブに関する事項〉の2)の②を参照のこと)
  - \* 14) 留置後は、ファネルとシャフト接合部に負荷が掛かる行為(腹這いでベッド上を動き回る、フィーディング・減圧チューブの常時接続等)やファネルとシャフトの接合部を指で触る行為(ツメで引っ掻く等)をさせないこと。[ファネルとシャフト接合部の裂け、シャフト損傷によるシャフト破断の原因となる]
  - 15) 本品の留置期間は30日以内を限度とし、異常が生じた場合は速やかに新しい製品と交換すること。
  - 16) 臨床上の判断に基づき、バルーン膨張状態の確認を目的として再注入する際は、バルーン内の滅菌蒸留水を一旦抜いた後、バルブに表示されている推奨容量の滅菌蒸留水をバルーン内に再注入すること。
  - 17) フィーディング・減圧チューブは、オスコネクタの接続部に栄養剤等が残留しないよう、栄養剤等投与の都度、別売の洗浄ブラシ等を用いて洗浄すること。[栄養剤等の残渣は、接続不良や栄養剤等の漏れの原因となる]
2. 相互作用(他の医薬品・医療機器等との併用に関すること)
    - 1) 併用注意(併用に注意すること)  
本品を患者に挿管した状態でMRI検査を行う場合は、バルブ部を撮影野より外す(必要により一時的に抜去する)等注意して使用すること。[バルブ内には金属製の部品(スプリング)を使用しているため、検査部位によっては、画像にアーチファクトが発生することがある]
  3. 不具合・有害事象  
本品の使用に際し、以下のような不具合(トラブル)・有害事象が生じる可能性がある。
    - 1) その他の不具合
      - ① シャフトや腸内チューブの閉塞  
粘稠度の高い栄養剤により、シャフトや腸内チューブの内腔が閉塞する場合がある。

#### 《対処方法》

- ・ガイドワイヤによるクリーニングは行わず、微温湯でシャフトや腸内チューブ内腔のフラッシングを行う。
- ・閉塞が解消しない場合は、速やかに新しい製品と交換する。

#### ②自然抜去

- バルーン破裂、バルブ(一方弁)不良による漏れ、事故(自己)抜去により、意図せずに本品が抜けることがある。

#### 《対処方法》

- ・瘻孔の狭小化や閉鎖が生じることがあるため、速やかに新しい製品を再挿管する。

#### ③バルーン収縮不能・収縮不全・栄養剤固着

[現象1: バルーン内の滅菌蒸留水が吸引出来ない]

- 一方弁機能不良、バルーンルーメン閉塞、バルーン内小孔閉塞等により、バルーンが収縮不能になることがある。

[現象2: バルーン内の滅菌蒸留水は吸引出来たが、交換に抵抗を感じる]

- バルーン壁内への気体或いは液体の自然的迷入により、バルーン収縮不全が生じているか、バルーン表面に栄養剤が固着していることが考えられる。

#### 《現象1のバルーン収縮不能に対する対処方法》

- ・内視鏡下でバルーンを破裂させる。
- ・本品を慎重に抜去(又は内視鏡的に回収)した後、バルーン破片の有無を確認する。
- ・バルーンの破片が認められる場合は、内視鏡等により回収する。

#### 《現象2のバルーン収縮不全に対する対処方法》

- ・胃瘻孔より本品を慎重に引き抜くことを試みる。
- ・引き抜けない場合は、胃瘻孔より体外に引き出されたバルーン部分(ファネル側のリングマークよりシャフト先端側)を針等で穿刺し、バルーン壁内の気体等を除去する。
- ・抜去が困難と判断する場合は、内視鏡的に交換する。

#### 《現象2のバルーン表面への栄養剤固着に対する対処方法》

- ・胃瘻孔より本品を慎重に引き抜くことを試みる。
- ・抜去が困難と判断する場合は、内視鏡的に交換する。

#### 2) 重大な有害事象

- |   |  |
|---|--|
| <ul style="list-style-type: none"> <li>・挿管部の皮膚炎</li> <li>・潰瘍形成</li> <li>・瘻孔損傷</li> <li>・挿管部位(体表)の血流障害</li> <li>・胃損傷(穿孔)</li> <li>・パンパー埋没候群</li> <li>・小腸閉塞及び穿孔</li> <li>・胃排出能低下</li> <li>・胃結腸フィステル</li> <li>・下痢、便秘</li> <li>・嘔吐回数の増加</li> <li>・他臓器誤穿刺</li> <li>・カテーテルの誤挿管</li> </ul> | <ul style="list-style-type: none"> <li>・出血</li> <li>・術後急性胃拡張</li> <li>・創部発赤</li> <li>・創部壊死</li> <li>・膿瘍</li> <li>・不良肉芽</li> <li>・創部感染症</li> <li>・嚥下性呼吸器感染症</li> <li>・汎発性腹膜炎</li> <li>・限局性腹膜炎</li> <li>・敗血症</li> <li>・壊死性筋膜炎</li> </ul> |
|---|--|

#### 3) その他の有害事象

- ・事故(自己)抜去及びバルーン破裂等による自然脱落
- ・瘻孔の狭小化や瘻孔の閉鎖
- ・瘻孔周囲からの胃液、栄養剤の漏れ
- \* シャフト破断による体内遺残

#### 【保管方法及び有効期間等】

1. 保管方法  
水濡れに注意し、高温、多湿な場所及び直射日光を避けて、清潔な状態で保管すること。
2. 有効期間  
使用期限は製品ラベルに記載。[自己認証(当社データ)による]

#### 【製造販売業者及び製造業者の氏名又は名称等】

製造販売元 富士システムズ株式会社  
TEL 03-5689-1927