

器51 医療用嚙管及び体液誘導管
管理医療機器 短期的使用胃瘻栄養用チューブ 35419002

胃瘻バルーンカテーテル I

(GB胃瘻バルーンチューブ I)

再使用禁止

【警告】

1. 使用方法

- 留置に際し胃壁と腹壁を過度に圧迫しないよう、固定板の位置を適切に設定すること。[[使用方法等] 1. 一般的使用方法の〈留置方法〉の7)を参照のこと]
- 挿管に際しスタイレットを使用する場合は、瘻孔損傷や胃損傷(穿孔)に注意すること。
- 抜去する際、カテーテルが瘻孔に癒着している場合は、無理に引き抜かずに経口内視鏡的に抜去すること。[無理な引き抜きは、瘻孔粘膜損傷やカテーテル破損のおそれがある]
- 本品はIS080369シリーズに規定されている小口径コネクタとは異なる設計の代替小口径コネクタであるため、他の代替小口径コネクタとの間で誤接続が起こる可能性があることに注意すること。

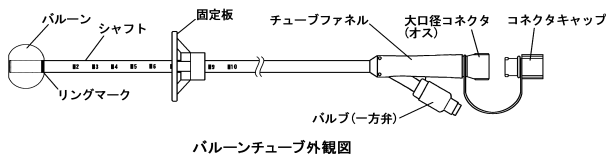
【禁忌・禁止】

1. 使用方法

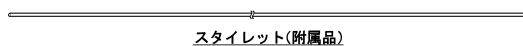
- 再使用禁止
- 本品は交換用カテーテルであるため、胃瘻造設を目的として留置しないこと。[シリコーンゴム製品は、ラテックス等の製品に比べ、組織に対する反応性が弱く、十分な瘻孔が形成されない]
- 適用対象(患者)
瘻孔が完全に形成されていない患者及び胃壁が腹壁に接触していない患者には使用しないこと。[組織の損傷や腹膜炎等を引き起こすおそれがある]
- 併用医療機器
バルブには、三方活栓等を接続しないこと。
[[使用上の注意] 2. 相互作用の1)を参照すること]

【形状・構造及び原理等】

- 本品は、シリコーンゴム製の胃瘻栄養用カテーテルであって、シャフトの長さの違いによりMタイプとLタイプがあり、何れのタイプにも胃瘻孔への固定を目的とした、バルーン及び固定板が具備されている。
- カテーテルは15N(1.5kgf)の引張り強さを有している。
- 本品には、交換時に使用するスタイレットが附属する。

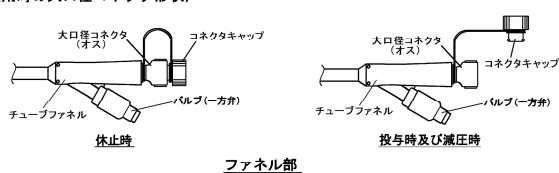


バルーンチューブ外観図



スタイレット(附属品)

〈使用時の大口径コネクタ形状〉



休止時

ファネル部

〈表1. バルーン推奨容量〉

| 外径mm (Fr) | 推奨容量 (mL) |
|-----------|-----------|
| 4.0 (12) | 3 |
| 4.7 (14) | 4 |
| 5.3 (16) | 5 |
| 6.0 (18) | 10 |
| 6.7 (20) | |
| 7.3 (22) | |
| 8.0 (24) | |

〈材質〉

| 各部の名称 | 原材料 |
|-------------|------------------------|
| シャフト | シリコーンゴム |
| バルーン | |
| 固定板 | |
| 大口径コネクタ(オス) | ポリプロピレン |
| バルブ(一方弁) | シリコーンゴム、ポリプロピレン及びステンレス |
| スタイレット | ポリエチレン |

本品はラテックスフリーである。

〈原理〉

シャフト先端のバルーンにより胃瘻孔へ固定することで、本品を通して胃に直接栄養投与が可能となる。交換の際は、バルーンに注入した滅菌蒸留水をバルブ(一方弁)より吸引(バルーンを収縮)することで、胃瘻孔より容易に抜去することができる。

【使用目的又は効果】

胃に直接栄養剤等を投与するために、造設された胃瘻孔より胃に挿管して使用する。なお、本品は短期的使用を目的としている。

【使用方法等】

1. 一般的使用方法

〈留置前の準備〉

- 滅菌包装より丁寧に取り出し、破損等がないことを確認する。
- バルブに表示されている推奨容量の滅菌蒸留水をバルーン内に注入し、漏れ、片膨れ等の異常がないことを確認(バルーン検査)する。
- バルーン検査後、バルーン内の滅菌蒸留水を完全に抜き、バルーンが収縮することを確認し、バルブよりシリンジを取り外す。

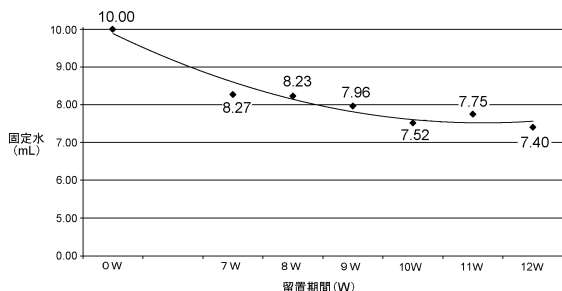
〈留置方法〉

- 胃瘻孔周囲の皮膚を清拭する。
- カテーテル先端(バルーンを含む)及び胃瘻孔に水溶性の潤滑剤を塗布し、胃瘻孔に沿って慎重に胃内に挿管する。
- 必要により留置されていたカテーテルを抜去する際に、胃瘻孔内にスタイレットを挿入(留置)する。
- 胃瘻孔内にスタイレットを挿入(留置)した場合は、カテーテル内腔をスタイレットに沿わせる様に胃瘻孔内に挿管した後、カテーテルの内腔よりスタイレットのみ抜去する。
- シリンジを用いてバルーン内に滅菌蒸留水を注入する。
- バルーンが胃内壁に触れるまで、カテーテルを静かに引き上げる。
- 固定板をスライドさせ、体表面より2cm程度離れた位置で止める。
- Fr20以上のカテーテルにおいて、PEGスコープを用いた留置確認を行う場合は、別売の内視鏡アダプタを大口径コネクタに接続し、内視鏡アダプタファネルの挿入孔より、PEGスコープを挿入させる。
- カテーテルの留置状態及び開閉性を確認した後、大口径コネクタをコネクタキャップにて閉じ、留置を完了させる。

〔留置後のケア〕

- 1) カテーテル留置部位(体表)は、臨床上的判断に基づき適宜消毒する。
- 2) 胃瘻孔との癒着を防ぐため、1日に一回、カテーテルを胃瘻孔内で回転させる。
- 3) 栄養剤の投与前後には、適量の微温湯でカテーテル内腔をフラッシュする。
- 4) 定期的に、腹部(留置部位)や留置状態を確認する。〔本品のバルーンは滅菌蒸留水の耐透過性を向上させたG Bシリコーンバルーンのため、原則として留置期間中(最大30日)は膨張状態維持のためのバルーン注入(固定)水の再注入(管理)は必要としない(下図参考データ参照)〕

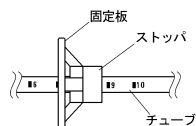
〔参考:バルーン注入(固定)水の経時変化(残量)〕



- 5) カテーテルは、留置後30日以内に交換する。

〔カテーテルの管理方法〕

- 1) 栄養剤や薬剤の投与前後には、適量の微温湯でカテーテル内腔をフラッシングすること。
 - 2) コネクタキャップを装着する際は、栄養剤や水分を拭き取ってから装着すること。〔装着部が濡れている場合、コネクタキャップが抜け落ちて胃内内容物が漏出してることがある〕
2. 併用可能な医療機器等について
Fr20以上のカテーテルについては、最大外径3.05mm以下のPEGスコープとの併用が可能である。
3. 使用方法等に関連する使用上の注意
 - 1) 留置されていた胃瘻造設用カテーテルの抜去は、胃瘻造設用カテーテルの手順に従うこと。
 - 2) バルーンを膨張させる際は、バルブ(注入口)より繊維(リント)等が混入しないよう注意すること。〔バルブの機能が低下し、バルーン収縮の原因となる〕
 - 3) バルーンを膨張させる際は、清潔なシリンジを使用すること。〔シリンジに付着しているリント等が、バルブ内に混入する危険性がある〕
 - 4) 使用前には必ずバルーン検査を行い、バルーン検査により、漏れ、片膨れ等の膨張異常が認められる製品は使用しないこと。〔シリコーンゴム製品は、自己密着性があり、膨張不能や片膨れが生じることがある〕
 - 5) カテーテルを挿管する際、カテーテルに塗布する潤滑剤は、水溶性潤滑剤を使用すること。〔鉱物性及び油性の潤滑剤を使用すると製品が損傷するおそれがある〕
 - 6) 目盛りマーキングで挿管深度を決定しないこと。〔目盛りマーキングは、挿管深度の単なる目安である〕
 - 7) 本品挿入後のバルーン注入量は、瘻孔の形状に合わせて、臨床上的判断により、推奨容量(バルブに表示)以下で決定すること。
 - 8) 栄養剤や薬液を投与する際は、大口径コネクタよりコネクタキャップを取り外すこと。
 - 9) 大口径コネクタは、栄養剤の投与時や減圧時以外閉じておくこと。
 - 10) 消化管内の減圧を行う際は、コネクタキャップを取り外すこと。
 - 11) 定期的に、腹部(留置部位)や留置状態を確認すること。〔バルーン破裂、バルブ(一方弁)不良による漏れ、事故(自己)抜去により、意図せずにカテーテルが抜けることがある〕
 - 12) 固定板の位置を調整(スライド)させる際は、ストッパとシャフトを把持して行うこと。〔ストッパ以外を把持してスライドさせると、固定板が破損するおそれがある〕



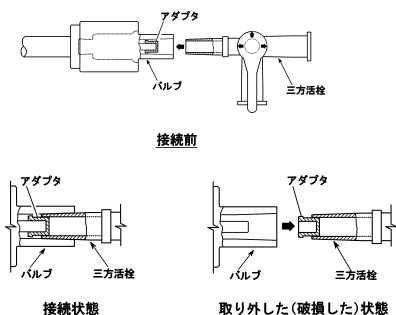
- 13) 胃瘻孔周囲から漏れる体液や栄養剤等、又は潤滑剤等の薬剤がシャフトとストッパの隙間に滲入しないよう適切な処置を施すこと。〔滲入すると固定板固定不能の原因となる〕
- 14) 本品を抜去する場合は、シリンジをバルブに接続し、バルーン内の滅菌蒸留水を完全に抜き取った後、瘻孔を損傷させないように、常法により注意深く丁寧に抜去すること。

【使用上の注意】

1. 重要な基本的注意
 - 1) バルーンは、鉗子等で把持しないこと。〔シリコーンゴム製品は、傷が生じることにより強度が著しく低下するため、傷が生じると、バルーン破裂の原因となる〕
 - 2) バルーンは、滅菌蒸留水以外で膨張させないこと。〔生理食塩水や造影剤等で膨張させると、溶質の結晶(固体化)による一方弁の機能不良が生じ、漏れやバルーン収縮不能等の原因となる〕
 - 3) 挿管又は抜管する際は、バルーン内の滅菌蒸留水を完全に抜くこと。〔バルーン内に滅菌蒸留水が残っていると、バルーン破裂や瘻孔損傷の原因となる〕
 - 4) 固定板は体表面に密着させないこと。〔挿管部位(体表)の血流障害の原因となる〕
 - 5) 本品交換後や栄養剤を投与する前に、本品の先端部が胃内に適切に留置されていることを、胃内(胃液)吸引、X線透視、内視鏡等により必ず確認すること。〔栄養剤等の腹腔内漏出により重篤な合併症を生じるおそれがある〕
 - 6) 栄養剤の投与濃度や投与速度に注意し、投与前後には微温湯でカテーテル内腔をフラッシングすること。〔栄養剤等の残渣の蓄積によるカテーテル詰まりを未然に防ぐ必要がある〕
 - 7) 本品を介しての散剤等(特に添加剤として結合剤等を含む薬剤)の投与は、カテーテル詰まりのおそれがあるので注意すること。
 - 8) 栄養剤等の投与又は微温湯等によるフラッシュ操作の際、操作中に抵抗が感じられる場合は、直ちに操作を中止すること。〔カテーテル内腔が閉塞している可能性があり、閉塞を解消せずに操作を継続した場合、カテーテル内圧の過剰上昇により、カテーテルが破損又は断裂するおそれがある〕
 - 9) カテーテル詰まりを解消するための操作は、次のことに注意すること。
 - ① フラッシングに使用するシリンジ等は30mL以上の容量のものを使用すること。〔30mLより小さいシリンジ等による操作は注入圧が高く、カテーテルの破損又は断裂の可能性が高くなる〕
 - ② スタイレット等を使用しないこと。
 - ③ 当該操作を行ってもカテーテルの詰まりが解消されない場合は、速やかにカテーテルの交換を行うこと。
 - 10) 本品はクランプしないこと。〔カテーテルをクランプすると、バルーンに通じるルーメンが閉塞し、バルーン収縮不能等の原因となる〕
 - 11) 本品の留置期間は30日以内を限度とし、異常が生じた場合は速やかに新しいカテーテルと交換すること。
 - 12) 臨床上的判断に基づき、バルーン膨張状態の確認を目的として再注入する際は、バルーン内の滅菌蒸留水を一旦抜いた後、バルブに表示されている推奨容量の滅菌蒸留水をバルーン内に再注入すること。
 - * 13) 非臨床試験によって本品はMR Conditionalであることが示されている。本品を装着した患者に対して、以下に示される条件下においては、安全にMR検査を実施することが可能である。〔自己認証による〕
 - ・ 静磁場強度は、3.0 T以下とする。
 - ・ 最大空間磁場勾配は、24 T/m以下とする。
 - ・ MR装置が示す全身最大SARIは2 W/kg (通常操作モード)

上記条件で15分のスキャン時間において本品に生じうる最大の温度上昇は1.8℃未満である。
本品が3TのMR装置における勾配磁場エコー法による撮像で生じうるアーチファクトは本品の実像から52.0 mmである。
2. 相互作用(他の医薬品・医療機器等との併用に関すること)
 - 1) 併用禁忌(併用しないこと)
バルブには、三方活栓、輸液用延長チューブ等のコネクタを接続しないこと。〔バルブ内のアダプタが、三方活栓等の接続部(先端孔)に嵌り込み、三方活栓等を取り外す際にバルブが破損し(バルブよりアダプタが引き抜かれ)、バルーン内への滅菌蒸留水注入(抜去)が不能となることがある〕

〈三方活栓によるバルブ破損〉



3. 不具合・有害事象

本品の使用に際し、以下のような不具合(トラブル)・有害事象が生じる可能性がある。

1) その他の不具合

① シャフトの閉塞

粘稠度の高い栄養剤により、シャフト内腔が閉塞する場合があります。

《対処方法》

- ・ガイドワイヤによるクリーニングは行わず、微温湯でシャフト内腔のフラッシングを行う。
- ・閉塞が解消しない場合は、速やかに新しい製品と交換する。

② カテーテル自然抜去

バルーン破裂、バルブ(一方弁)不良による漏れ、事故(自己)抜去により、意図せずに本品が抜けることがある。

《対処方法》

- ・瘻孔の狭小化や閉鎖が生じることがあるため、速やかに新しい製品を再挿管する。

③ バルーン収縮不能・収縮不全・栄養剤固着

【現象1：バルーン内の滅菌蒸留水が吸引出来ない】

一方弁機能不良、バルーンルーメン閉塞、バルーン内小孔閉塞等により、バルーンが収縮不能になることがある。

【現象2：バルーン内の滅菌蒸留水は吸引出来たが、交換に抵抗を感じる】

バルーン壁内への気体或いは液体の自然的迷入により、バルーン収縮不全が生じているか、バルーン表面に栄養剤が固着していることが考えられる。

《現象1のバルーン収縮不能に対する対処方法》

- ・体外に出ているカテーテルの部分を切断し、注射針を取り付けたシリンジで、内容物の吸引を試みる。
- ・吸引不可能な場合は、ガイドワイヤ等を用いて、バルーンルーメン閉塞の解除を試みる。
- ・閉塞が解除できない場合は、内視鏡下でバルーンを破裂させる。
- ・カテーテルを慎重に抜去(又は内視鏡的に回収)した後、バルーン破片の有無を確認する。
- ・バルーンの破片が認められる場合は、内視鏡等により回収する。

《現象2のバルーン収縮不全に対する対処方法》

- ・胃瘻孔より本品を慎重に引き抜くことを試みる。
- ・引き抜けない場合は、胃瘻孔より体外に引き出されたバルーン部分(リングマークよりチューブ先端側)を針等で穿刺し、バルーン壁内の気体等を除去する。
- ・抜去が困難と判断する場合は、内視鏡的に交換する。

《現象2のバルーン表面への栄養剤固着に対する対処方法》

- ・胃瘻孔より本品を慎重に引き抜くことを試みる。
- ・抜去が困難と判断する場合は、内視鏡的に交換する。

④ コネクタキャップの自然脱落

くしゃみ、咳等により胃内圧が高い状態、又、コネクタキャップの濡れ等により、コネクタキャップが自然脱落した場合、胃内容物が漏出することがある。

2) 重大な有害事象

- ・挿管部の皮膚炎
- ・潰瘍形成
- ・瘻孔損傷
- ・挿管部位(体表)の血流障害
- ・胃損傷(穿孔)
- ・バンパー埋没症候群
- ・小腸閉塞及び穿孔
- ・胃排出能低下
- ・胃結腸フィステル
- ・下痢、便秘
- ・嘔吐回数の増加
- ・他臓器誤穿刺
- ・カテーテルの誤挿管
- ・出血
- ・術後急性胃拡張
- ・創部発赤
- ・創部壊死
- ・膿瘍
- ・不良肉芽
- ・創部感染症
- ・嚥下性呼吸器感染症
- ・汎発性腹膜炎
- ・限局性腹膜炎
- ・敗血症
- ・壊死性筋膜炎

3) その他の有害事象

- ・事故(自己)抜去及びバルーン破裂等による自然脱落
- ・瘻孔の狭小化や瘻孔の閉鎖
- ・瘻孔周囲からの胃液、栄養剤の漏れ

【保管方法及び有効期間等】

1. 保管方法

水濡れに注意し、高温、多湿な場所及び直射日光を避けて、清潔な状態で保管すること。

2. 有効期間

使用期限は製品ラベルに記載。[自己認証(当社データ)による]

【製造販売業者及び製造業者の氏名又は名称等】

製造販売元 富士システムズ株式会社
TEL 03-5689-1927