

器51 医療用尿管及び体液誘導管
管理医療機器 短期的使用泌尿器用フォーリーカテーテル 34917002

シリコンフォーリーカテーテル (先端開口型)

再使用禁止

【警告】

1. 使用方法

- 1) バルーン収縮不能により、膀胱内からのカテーテル抜去が不可能な場合は、【使用上の注意】の4. 不具合・有害事象の1)を参照の上、临床上の判断に基づき対処すること。
- 2) スタイレットを使用して挿入する場合は、スタイレットがカテーテルの先端まで達していることを確認し、カテーテルやスタイレットを引き戻さずに挿入すること。[引き戻して挿入すると、スタイレットが側孔から突出し、尿道を損傷する危険性がある]

2. 適用対象(患者)

意識障害を有している患者には、慎重に使用すること。
[自己抜去により、膀胱、尿道の損傷や、カテーテルが破損し、一部が膀胱内等に残留する危険性がある]

【禁忌・禁止】

1. 使用方法

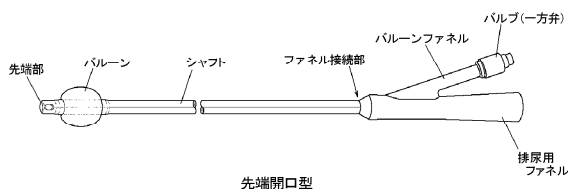
- 1) 再使用禁止

2. 適用対象(患者)

- 1) 尿道を損傷している患者 [尿道外留置の危険性がある]
- 2) 尿路感染や化膿性前立腺炎を有している患者 [菌血症の危険性がある]

【形状・構造及び原理等】

1. 本品は、膀胱留置のためのバルーンを有した、シリコンゴム製の泌尿器用カテーテルである。



* 〈材質〉

各部の名称	原材料
バルーン	シリコンゴム
シヤフト	
ファネル	

本品はラテックスフリーである。

〈原理〉

挿入後、バルーンを膨張させることでカテーテル先端部を容易に膀胱内に留置(固定)することができ、留置により、膀胱内の尿は本品の内腔を通じて持続的に体外へ導尿(排出)される。膀胱内のバルーンを収縮(バルーン膨張水をバルブより吸引)することで、本品の抜去(交換)を容易に行うことができる。

【使用目的又は効果】

本品は短期的使用を目的とし、経尿道的に膀胱に留置するバルーン付の泌尿器用カテーテルで、導尿、圧迫止血又は洗浄等の薬液注入に使用する。

【使用方法等】

1. 操作方法

本品はディスプレイ製品である。一回限りの使用のみで再使用しないこと。

2. 一般的使用方法

〈留置前の準備〉

- 1) 滅菌包装よりカテーテルを丁寧に取り出し、破損等がないことを確認する。
- 2) バルーン内及びバルーンルーメン内の空気の除去を目的として、最大容量(ファネルに表示)のバルーン膨張水の注入と吸引を数回繰り返す。
- 3) バルーン内に最大容量(ファネルに表示)のバルーン膨張水を注入し、漏れ、片膨れ等の異常がないことを確認(バルーン検査)する。
- 4) バルーン検査後、バルーン内の膨張水を完全に抜き取りバルーンが収縮することを確認し、バルブより注入器を外す。

〈留置方法〉

- 1) 外尿道口周辺部を消毒し、カテーテルを尿道に沿って慎重に膀胱内に挿入する。
- 2) バルーンが膀胱内に確実に挿入されていることを確認した後、注入器を用いてバルーン内に最大容量(ファネルに表示)以下のバルーン膨張水を注入する。
- 3) バルーン膨張後、抵抗を感じる位置まで引き戻し、再度1~2cm挿入した位置で固定する。
- 4) 男性の場合は腹壁に、女性の場合は大腿内側に固定テープ(絆創膏)等で固定する。

〈留置後のケア〉

- 1) 定期的を外尿道口を消毒すると共に、カテーテルが確実に固定されていることを確認する。
- 2) バルーンの膨張状態を維持するため、定期的にはバルーン内の膨張水を完全に抜き取り、再注入する。
- 3) 必要により尿検査や膀胱洗浄を行い、感染の有無やカテーテルに閉塞がないか確認する。
- 4) カテーテルを抜去する際は、注入器を用いて膨張水を完全に抜き取り、慎重に抜去する。
- 5) カテーテルは、留置後30日以内に交換する。

3. 使用方法等に関連する使用上の注意

- 1) バルーンを膨張させる際は、バルブより繊維(リント)等が混入しないよう注意すること。[バルブの機能が低下し、バルーン収縮の原因となる]
- 2) バルーンを膨張させる際は、清潔な注入器を使用すること。[注入器に付着しているリント等が、バルブ内に混入する危険性がある]
- 3) 使用前に必ずバルーン検査を行い、バルーン検査により、漏れ、片膨れ等の膨張異常が認められる製品は使用しないこと。[シリコンゴム製品は自己密着性があり、膨張不能や片膨れが生じることがある]
- 4) バルーンを膨張又は収縮させる際は、シリンジ先端をバルブの奥まで確実に挿入すること。[挿入が不十分な場合、バルブ内の弁が機能せず、バルーン操作は行えない場合がある]
- 5) カテーテル挿入後のバルーン注入量は、临床上の判断により、最大容量(ファネルに表示)以下で決定し、バルーンには最大容量を越える量のバルーン膨張水を注入しないこと。[バルーンの強度は、表示値以下の注入量で保証される]
- 6) 長期間の留置は、結石付着の影響等によりバルーン破裂の危険性が増大する。カテーテルの固定状態を定期的に確認し、異常が認められた場合には、速やかに交換すること。
- 7) カテーテルの固定状態や挿入深度に異常が生じていないことを定期的に確認すること。[カテーテルの自然抜去(【使用上の注意】の4. 不具合・有害事象の2)の2項)が起ることがある]
- 8) シリコンゴム製のバルーンは、ラテックス製のバルーンに比べ、バルーン内に注入したバルーン膨張水の尿中への透過性(自然リーク)が高いため、常にバルーンの膨張状態を確認すること。[バルーン膨張水の尿中への透過(自然リーク)が生じている場合の対処方法は【使用上の注意】の2. 重要な基本的注意の4)を参照のこと]

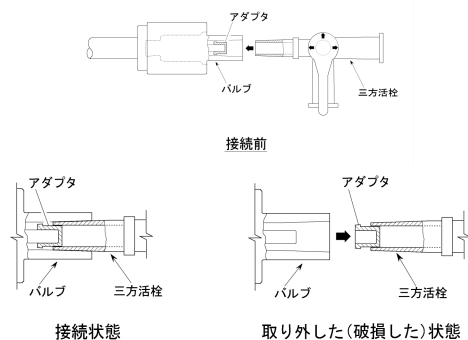
【使用上の注意】

1. 使用注意 (次の患者には慎重に適用すること)
尿石灰成分の多い患者 [石灰成分の付着により、バルーン破裂やカテーテル閉塞の危険性がある]

2. 重要な基本的注意

- 1) バルーンは、バルーン膨張水 (滅菌蒸留水) 以外で膨張させないこと。 [生理食塩水や造影剤等で膨張させると、溶質の結晶 (固体化) による一方弁の機能不良が生じ、漏れやバルーンの収縮不能等の原因となる]
- 2) バルーンの膨張は、バルーンが膀胱内に確実に挿入されていることを確認した後にすること。 [膀胱内以外で膨張させると、バルーン破裂や尿道損傷の原因となる]
- 3) 定期的に外尿道口を消毒すると共に、本品が確実に固定されていることを確認すること。 [バルーン破裂、一方弁機能不良による漏れ、バルーン膨張水の尿中への透過 (自然リーク) によるバルーン収縮により、カテーテルの自然除去が起こることがある]
- 4) 留置中のカテーテルにバルーン膨張水の尿中への透過 (自然リーク) によるバルーン収縮が生じていると判断される場合は、一旦バルーン内の膨張水を完全に抜いた後、本カテーテルの挿入時に临床上の判断により決定した量のバルーン膨張水をバルーン内に再注入すること。
- 5) 定期的に、排出される尿の量と性状等 (混濁や血尿等) を確認すること。
- 6) 必要により尿検査や膀胱洗浄を行い、感染の有無やカテーテルに閉塞がないか確認すること。
- 7) 挿入又は抜去する際は、バルーン内の膨張水を完全に抜くこと。 [バルーン内に膨張水が残っていると、バルーン破裂や尿道損傷の原因となる]
- 8) バルーンは、ピンセット、鉗子等で把持しないこと。 [シリコーンゴム製品は、傷が生じることにより強度が著しく低下するため、傷が生じると、バルーン破裂の原因となる]
- 9) ファネル以外はクランプしないこと。 [シャフトをクランプすると、バルーンに通じるルーメンが閉塞し、バルーン収縮不能等の原因となる]
- **10) バルブには、三方活栓、輸液用延長チューブ等のコネクタを接続しないこと。 [バルブ内のアダプタが、三方活栓等の接続部 (先端孔) に嵌り込み、三方活栓等を取り外す際にバルブが破損し (バルブよりアダプタが引き抜かれ)、バルーン内への膨張水注入 (抜去) が不能となることがある]

〈三方活栓によるバルブ破損〉



- **11) 非臨床試験によって本品はMR Conditionalであることが示されている。本品を装着した患者に対して、以下に示される条件下においては、安全にMR検査を実施することが可能である。 [自己認証による]
- ・ 静磁場強度は、3.0 T以下とする。
 - ・ 最大空間磁場勾配は、10 T/m以下とする。
 - ・ MR装置が示す全身最大SARは2 W/kg (通常操作モード)
- 上記条件で15分のスキャン時間において本品に生じうる最大の温度上昇は0.7℃未満である。
本品が3TのMR装置における勾配磁場エコー法による撮像で生じうるアーチファクトは本品の実像から53.5 mmである。

3. 不具合・有害事象

本品の使用に際し、次のような不具合 (トラブル) が生じる可能性がある。臨床上の判断により対処すること。

1) 重大な不具合

- ・ 一方弁やバルーンに通じるルーメンの閉塞により、バルーンの収縮不能が生じ、膀胱内からのカテーテル抜去が困難になることがある。

〈具体的防止策〉

- ① 溶質の結晶 (固体化) の恐れがある、生理食塩水や造影剤等でバルーンを膨張させない。
- ② バルーンルーメン閉塞の原因となるため、シャフトはクランプしない。

〈対処方法〉

- ① 一方弁の閉塞に対するバルーン収縮方法
 - ・ 一方弁より先端部側のバルーンファネルを切断し、バルーン内容物の排出を図る。
 - ・ 排出されない場合は、シリンジ等でバルーン内容物の吸引を試みる。
 - ・ 吸引不可能な場合は、以下の方法を行う。
- ② バルーンルーメン閉塞に対するバルーン収縮方法
 - ・ 体外に出ているシャフトの部分切断した後、ガイドワイヤ等を用いて、バルーンルーメンの閉塞を解除し、バルーン内容物の排出を図る。
 - ・ 排出されない場合は、以下の方法を行う。
- ③ バルーン破裂法
 - ・ 超音波ガイド下で膀胱内のバルーンを確認しながら、経皮的にバルーンを長針で穿孔し、破裂させる。
 - ・ カテーテルを慎重に抜去した後、バルーン破片の有無を確認する。
 - ・ バルーンの破片が認められる場合は、膀胱鏡等により回収する。
- 2) その他の不具合
 - ・ 石灰成分等の付着によるカテーテル閉塞。
 - ・ バルーン破裂、一方弁機能不良による漏れ、膨張水の尿中への透過 (自然リーク) によるバルーン収縮の原因とした、カテーテルの自然除去。

3) 重大な有害事象

- ・ 尿道損傷

4) その他の有害事象

- ・ 血尿 (出血)
- ・ カテーテル熱
- ・ 膀胱頸部粘膜の圧迫壊死
- ・ 尿道粘膜びらん
- ・ 尿道皮膚瘻
- ・ 結石形成

【保管方法及び有効期間等】

1. 保管方法

水濡れに注意し、高温、多湿な場所及び直射日光を避けて、清潔な状態で保管すること。

2. 有効期間

使用期限は製品ラベルに記載。 [自己認証 (当社データ) による]

【製造販売業者及び製造業者の氏名又は名称等】

製造販売元 富士システムズ株式会社
TEL 03-5689-1927