

器51 医療用嘴管及び体液誘導管
管理医療機器 短期的使用泌尿器用フォーリーカテーテル 34917002

NMOC-3WAY カテーテル

再使用禁止

【警告】

1. 使用方法

- 1) バルーン収縮不能により、膀胱内からのカテーテル抜去が不可能な場合は、【使用上の注意】の4. 不具合・有害事象の1)の(1)を参照の上、臨床上的判断に基づき対処すること。
- 2) スタイレットを使用して挿入する場合は、スタイレットがカテーテルの先端まで達していることを確認し、カテーテルやスタイレットを引き戻さずに挿入すること。[引き戻して挿入すると、スタイレットが側孔から突出し、尿道を損傷する危険性がある]
- 3) 本品を用いて麻酔等の薬液を注入する場合は、併用する医薬品の添付文書を確認し、用法用量の範囲内で使用すること。

2. 適用対象(患者)

- 1) 意識障害を有している患者には、慎重に使用すること。
[自己抜去により、膀胱、尿道の損傷や、カテーテルが破損し、一部が膀胱内等に残留する危険性がある]

【禁忌・禁止】

1. 使用方法

- 1) 再使用禁止

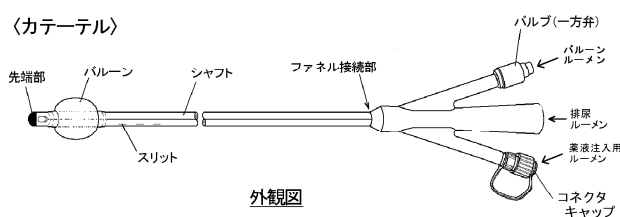
2. 適用対象(患者)

- 1) 尿道を損傷している患者 [尿道外留置の危険性がある]
- 2) 尿路感染や化膿性前立腺炎を有している患者 [菌血症の危険性がある]
- 3) 尿道の手術後の患者
- 4) 麻酔関連の薬液に対してアレルギーを有する患者
- 5) 薬液注入時に痛みを訴える患者

【形状・構造及び原理等】

1. 本品は、膀胱留置のためのバルーンを有した、シリコンゴム製の泌尿器用カテーテルである。
2. バルーン後部に、薬液注入用ルーメンに通じるスリットが設けられており、スリット部からの薬液注入が可能である。
3. 本品のスリットは、男性に留置することを前提とした位置に設けられたものであり、女性への留置は想定していない。

(カテーテル)



【材質】

各部の名称	原材料
バルーン、シヤフト、ファネル	シリコンゴム

本品はラテックスフリーである。

【原理】

導尿を目的として尿道より膀胱内に挿管して使用する。膀胱内に挿管後、バルーンを膨張させることで、カテーテルの先端部を膀胱内に固定することができ、カテーテルの側孔部を介して、膀胱内の尿を体外へ排出させることが可能となる。また、スリット部からの薬液注入を行うことができる。カテーテル交換時又は抜去時は、バルーン内の膨張水を吸引し、バルーンを収縮させることで容易に膀胱内より抜去(抜管)することができる。

【使用目的又は効果】

本品は短期的使用を目的とし、経尿道的に膀胱に留置するバルーン付の泌尿器用カテーテルで、導尿又は洗浄等の薬液注入に使用する。

【使用方法等】

1. 操作方法

本品はディスプレイ製品である。一回限りの使用のみで再使用しないこと。

2. 一般的使用方法

〈留置前の準備〉

- 1) 滅菌包装よりカテーテルを丁寧に取り出し、破損等がないことを確認する。
- 2) バルーン内及びバルーンルーメン内の空気の除去を目的とし、最大容量(ファネルに表示)のバルーン膨張水の注入と吸引を数回繰り返す。
- 3) バルーン内に最大容量(ファネルに表示)のバルーン膨張水を注入し、漏れ、片膨れ等の異常がないことを確認(バルーン検査)する。
- 4) バルーン検査後、バルーン内の膨張水を完全に抜いてバルーンが収縮することを確認し、一方弁より注入器を外す。
- 5) 薬液注入用ルーメン内の空気の除去を目的とし、生理食塩水(1~2.5mL)を注入し、スリット部から生理食塩水が出ていることを確認する。

〈留置方法〉

- 1) 外尿道口周辺部を消毒し、カテーテルを尿道に沿って慎重に膀胱内に挿入(挿管)する。
- 2) バルーンが膀胱内に確実に挿入されていることを確認した後、注入器を用いてバルーン内に最大容量(ファネルに表示)以内のバルーン膨張水を注入する。
- 3) バルーン膨張後、抵抗を感じる位置まで引き戻し、再度1~2cm挿入した位置で、腹壁に固定テープ(絆創膏)等で固定する。

〈留置後のケア〉

- 1) 定期的にも外尿道口を消毒すると共に、カテーテルが確実に固定されていることを確認する。
- 2) バルーン内の膨張状態を維持するため、定期的にもバルーン内の膨張水を完全に抜き取り、再注入する。
- 3) 必要により、感染の有無やカテーテルに閉塞がないか確認する。
- 4) カテーテルを抜去する際は、注入器を用いて膨張水を完全に抜き取り、慎重に抜去する。
- 5) カテーテルは、留置後30日以内に交換する。

3. 使用方法等に関連する使用上の注意

- 1) バルーンを膨張させる際は、バルブより繊維(リント)等が混入しないよう注意すること。[バルブの機能が低下し、バルーン収縮の原因となる]
- 2) バルーンを膨張させる際は、清潔な注入器を使用すること。[注入器に付着しているリント等が、バルブ内に混入する危険性がある]
- 3) 使用前には必ずバルーン検査を行い、バルーン検査により、漏れ、片膨れ等の膨張異常が認められる製品は使用しないこと。[シリコンゴム製品は自己密着性があり、膨張不能や片膨れが生じることがある]
- 4) バルーンを膨張又は収縮させる際は、シリンジ先端をバルブの奥まで確実に挿入すること。[挿入が不十分な場合、バルブ内の弁が機能せず、バルーン操作が行えない場合がある]
- 5) カテーテル挿入後のバルーン注入量は、臨床上的判断により、最大容量(ファネルに表示)以下で決定し、バルーンには最大容量を越える量のバルーン膨張水を注入しないこと。[バルーンの強度は、表示値以下の注入量で保証される]
- 6) コネクタキャップは、麻酔等の薬液注入時以外は取り外さないこと。

- * 7) 薬液注入用ルーメンは、挿入前に、エア抜きのために滅菌生理食塩水でフラッシングを行い、スリット部からの滅菌生理食塩水の排出を確認すること。排出が確認できない場合は、下図に示す位置のスリット(①~③)を無菌的に開放させた後、再度、滅菌生理食塩水でフラッシングを行い、スリット部からの滅菌生理食塩水の排出が確認できない場合は使用しないこと。[シリコンゴム製品は自己密着性があり、スリットが開放しないことがある]

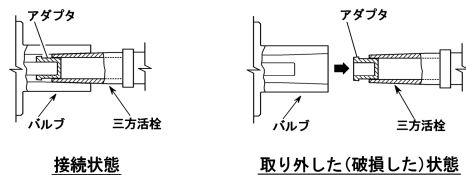
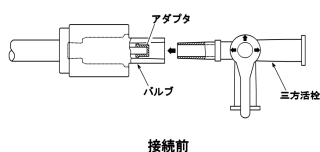


- 8) 必要により膀胱洗浄を行う場合は、排尿ルーメンより行うこと。[薬液注入用ルーメンは膀胱内に通じていない]
- 9) カテーテルに直接針を刺して尿を採取しないこと。
- 10) 長期間の留置は、結石付着の影響等によりバルーン破裂の危険性が増大する。カテーテルの固定状態を定期的に確認し、異常が認められた場合には、速やかに交換すること。
- 11) カテーテルの固定状態や挿入深度に異常が生じていないことを定期的に確認すること。[カテーテルの自然除去(【使用上の注意】の4. 不具合・有害事象の2)の2項が起こることがある]
- 12) シリコンゴム製のバルーンは、ラテックス製のバルーンに比べ、バルーン内に注入したバルーン膨張水の尿中への透過性(自然リーク)が高いため、常にバルーンの膨張状態を確認すること。[バルーン膨張水の尿中への透過(自然リーク)が生じている場合の対処方法は【使用上の注意】の2. 重要な基本的注意の4)を参照のこと]

【使用上の注意】

1. 使用注意(次の患者には慎重に適用すること)
尿石灰成分の多い患者[石灰成分の付着により、バルーン破裂やカテーテル閉塞の危険性がある]
2. 重要な基本的注意
- 1) バルーンは、バルーン膨張水(滅菌蒸留水)以外で膨張させないこと。[生理食塩水や造影剤等で膨張させると、溶質の結晶(固体化)による一方弁の機能不良が生じ、漏れやバルーンの収縮不能等の原因となる]
 - 2) バルーンの膨張は、バルーンが膀胱内に確実に挿入されていることを確認した後にすること。[膀胱内以外で膨張させると、バルーン破裂や尿道損傷の原因となる]
 - 3) 定期的に外尿道口を消毒すると共に、本品が確実に固定されていることを確認すること。[バルーン破裂、一方弁機能不良による漏れ、バルーン膨張水の尿中への透過(自然リーク)によるバルーン収縮により、カテーテルの自然除去が起こることがある]
 - 4) 留置中のカテーテルにバルーン膨張水の尿中への透過(自然リーク)によるバルーン収縮が生じていると判断される場合は、一旦バルーン内の膨張水を完全に抜いた後、本カテーテルの挿入時に臨床上の判断により決定した量のバルーン膨張水をバルーン内に再注入すること。
 - 5) 定期的に、排出される尿の量と性状等(混濁や尿管等)を確認すること。
 - 6) 挿入又は抜去する際は、バルーン内の膨張水を完全に抜くこと。[バルーン内に膨張水が残っていると、バルーン破裂や尿道損傷の原因となる]
 - 7) バルーンは、ピンセット、鉗子等で把持しないこと。[シリコンゴム製品は、傷が生じることにより強度が著しく低下するため、傷が生じると、バルーン破裂の原因となる]
 - 8) フェネル以外はクランプしないこと。[シャフトをクランプすると、バルーンに通じるルーメンが閉塞し、バルーン収縮不能等の原因となる]
- * 9) バルブには、三方活栓、輸液用延長チューブ等のコネクタを接続しないこと。[バルブ内のアダプタが、三方活栓等の接続部(先端孔)に嵌り込み、三方活栓等を取り外す際にバルブが破損し(バルブよりアダプタが引き抜かれ)、バルーン内への膨張水注入(抜去)が不能となることがある]

〈三方活栓によるバルブ破損〉



- **10) 非臨床試験によって本品はMR Conditionalであることが示されている。本品を装着した患者に対して、以下に示される条件下においては、安全にMR検査を実施することが可能である。[自己認証による]
- ・静磁場強度は、3.0 T以下とする。
 - ・最大空間磁場勾配は、10 T/m以下とする。
 - ・MR装置が示す全身最大SARIは2 W/kg(通常操作モード)
- 上記条件で15分のスキャン時間において本品に生じうる最大の温度上昇は0.7℃未満である。
- 本品が3TのMR装置における勾配磁場エコー法による撮像で生じうるアーチファクトは本品の実像から53.5 mmである。

3. 不具合・有害事象

本品の使用に際し、次のような不具合(トラブル)・有害事象が生じる可能性がある。

1) 重大な不具合

- ・一方弁やバルーンに通じるルーメンの閉塞により、バルーンの収縮不能が生じ、膀胱内からのカテーテル抜去が困難になることがある。

〈具体的防止策〉

- ① 溶質の結晶(固体化)の恐れがある、滅菌生理食塩水や造影剤等でバルーンを膨張させない。
- ② バルーンルーメン閉塞の原因となるため、シャフトはクランプしない。

〈対処方法〉

- ① 一方弁の閉塞に対するバルーン収縮方法
 - ・一方弁より先端部側のバルーンファネルを切断し、バルーン内容物の排出を図る。
 - ・排出されない場合は、シリンジ等でバルーン内容物の吸引を試みる。
 - ・吸引不可能な場合は、以下の方法を行う。
- ② バルーンルーメン閉塞に対するバルーン収縮方法
 - ・体外に出ているシャフトの部分を切断した後、ガイドワイヤ等を用いて、バルーンルーメンの閉塞を解除し、バルーン内容物の排出を図る。
 - ・排出されない場合は、以下の方法を行う。
- ③ バルーン破裂法
 - ・超音波ガイド下で膀胱内のバルーンを確認しながら、経皮的にバルーンを長針で穿刺し、破裂させる。
 - ・カテーテルを慎重に抜去した後、バルーン破片の有無を確認する。
 - ・バルーンの破片が認められる場合は、膀胱鏡等により回収する。

2) その他の不具合

- ・石灰成分等の付着によるカテーテル閉塞。
- ・バルーン破裂、一方弁機能不良による漏れ、膨張水の尿中への透過(自然リーク)によるバルーン収縮の原因とした、カテーテルの自然抜去。

3) 重大な有害事象

- ・尿道損傷

4) その他の有害事象

- ・血尿(出血)
- ・カテーテル熱
- ・膀胱頸部粘膜の圧迫壊死
- ・尿道粘膜びらん
- ・結石形成
- ・尿路感染
- ・尿道皮膚瘻

【保管方法及び有効期間等】

1. 保管方法
水濡れに注意し、高温、多湿な場所及び直射日光を避けて、清潔な状態で保管すること。
2. 有効期間
使用期限は製品ラベルに記載。[自己認証(当社データ)による]

【製造販売業者及び製造業者の氏名又は名称等】

製造販売元 富士システムズ株式会社
TEL 03-5689-1927

器51 医療用嘴管及び体液誘導管
管理医療機器 短期的使用泌尿器用フォーリーカテーテル 34917002

NMOC-3WAY カテーテル (バック付)

再使用禁止

【警告】

1. 使用方法

1) バルーン収縮不能により、膀胱内からのカテーテル抜去が不可能な場合は、【使用上の注意】の4. 不具合・有害事象の1)を参照の上、臨床上の判断に基づき対処すること。

2) 本品を用いて麻酔等の薬液を注入する場合は、併用する医薬品の添付文書を確認し、用法用量の範囲内で使用すること。

2. 適用対象(患者)

1) 意識障害を有している患者には、慎重に使用すること。
[自己抜去により、膀胱、尿道の損傷や、カテーテルが破損し、一部が膀胱内等に残留する危険性がある]

【禁忌・禁止】

1. 使用方法

1) 再使用禁止

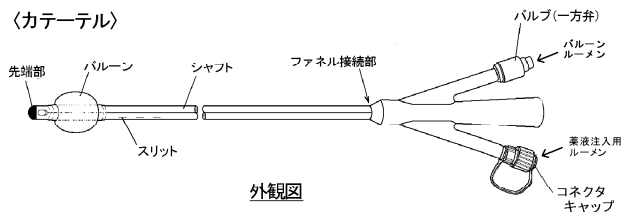
2. 適用対象(患者)

- 尿道を損傷している患者 [尿道外留置の危険性がある]
- 尿路感染や化膿性前立腺炎を有している患者 [菌血症の危険性がある]
- 尿道の手術後の患者
- 麻酔関連の薬液に対してアレルギーを有する患者
- 薬液注入時に痛みを訴える患者

【形状・構造及び原理等】

- 本品は、膀胱留置のためのバルーンを有した、シリコンゴム製の泌尿器用カテーテルと、排尿を回収するための採尿バックを接続させた閉鎖式のシステムである。
- バルーンの後部に、薬液注入用ルーメンに通じるスリットが設けられており、スリット部からの薬液注入が可能である。
- 本品のスリットは、男性に留置することを前提とした位置に設けられたものであり、女性への留置は想定していない。

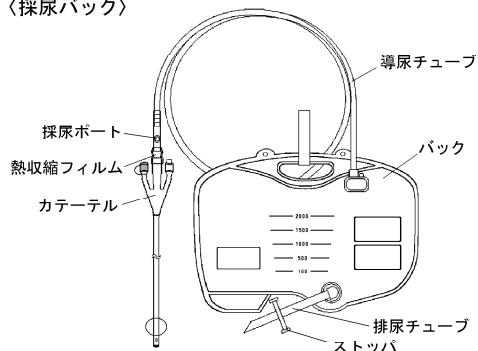
(カテーテル)



外観図

- 採尿バックはポリ塩化ビニル(可塑剤:フタル酸ジ-2-エチルヘキシル)を使用している。
- カテーテルと採尿バックの接続部は、熱収縮フィルムで覆われている。

(採尿バック)



(材質)

各部の名称	原材料
カテーテル(シャフト、バルーン、ファネル)	シリコンゴム
採尿バック	ポリ塩化ビニル

本品はラテックスフリーである。

(原理)

導尿を目的として尿道より膀胱内に挿管して使用する。膀胱内に挿管後、バルーンを膨張させることで、カテーテルの先端部を膀胱内に固定することができ、カテーテルの側孔部を介して、膀胱内の尿を体外へ排出させることが可能となる。また、スリット部からの薬液注入を行うことができる。カテーテル交換時又は抜去時は、バルーン内の膨張水を吸引し、バルーンを収縮させることで容易に膀胱内より抜去(抜管)することができる。

【使用目的又は効果】

本品は短期的使用を目的とし、経尿道的に膀胱に留置するバルーン付の泌尿器用カテーテルで、導尿又は洗浄等の薬液注入に使用する。

【使用方法等】

1. 操作方法

本品はディスポーザブル製品である。一回限りの使用のみで再使用しないこと。

2. 一般的使用方法

(留置前の準備)

- 滅菌包装よりカテーテルを丁寧に取り出し、破損等がないことを確認する。
- バルーン内及びバルーンルーメン内の空気の除去を目的とし、最大容量(ファネルに表示)のバルーン膨張水の注入と吸引を数回繰り返す。
- バルーン内に最大容量(ファネルに表示)のバルーン膨張水を注入し、漏れ、片膨れ等の異常がないことを確認(バルーン検査)する。
- バルーン検査後、バルーン内の膨張水を完全に抜いてバルーンが収縮することを確認し、一方弁より注入器を外す。
- 薬液注入用ルーメン内の空気の除去を目的とし、生理食塩水(1~2.5mL)を注入し、スリット部から生理食塩水が出ていることを確認する。

(留置方法)

- 外尿道口周辺部を消毒し、カテーテルを尿道に沿って慎重に膀胱内に挿入(挿管)する。
- バルーンが膀胱内に確実に挿入されていることを確認した後、注入器を用いてバルーン内に最大容量(ファネルに表示)以内のバルーン膨張水を注入する。
- バルーン膨張後、抵抗を感じる位置まで引き戻し、再度1~2cm挿入した位置で、腹壁に固定テープ(絆創膏)等で固定する。
- 採尿バックをベッドサイドに取り付ける。

(留置後のケア)

- 定期的を外尿道口を消毒すると共に、カテーテルが確実に固定されていることを確認する。
- バルーン膨張状態を維持するため、定期的にはバルーン内の膨張水を完全に抜き取り、再注入する。
- 必要により、感染の有無やカテーテルに閉塞がないか確認する。
- カテーテルを抜去する際は、注入器を用いて膨張水を完全に抜き取り、慎重に抜去する。
- カテーテルは、留置後30日以内に交換する。

3. 使用方法等に関連する使用上の注意

- 1) バルーンを膨張させる際は、バルブより繊維(リント)等が混入しないよう注意すること。[バルブの機能が低下し、バルーン収縮の原因となる]
 - 2) バルーンを膨張させる際は、清潔な注入器を使用すること。[注入器に付着しているリント等が、バルブ内に混入する危険性がある]
 - 3) 使用前には必ずバルーン検査を行い、バルーン検査により、漏れ、片膨れ等の膨張異常が認められる製品は使用しないこと。[シリコンゴム製品は自己密着性があり、膨張不能や片膨れが生じることがある]
 - 4) バルーンを膨張又は収縮させる際は、シリンジ先端をバルブの奥まで確実に挿入すること。[挿入が不十分な場合、バルブ内の弁が機能せず、バルーン操作が行えない場合がある]
 - 5) カテーテル挿入後のバルーン注入量は、臨床上の判断により、最大容量(ファネルに表示)以下で決定し、バルーンには最大容量を越える量のバルーン膨張水を注入しないこと。[バルーンの強度は、表示値以下の注入量で保証される]
 - 6) コネクタキャップは、麻酔等の薬液注入時以外は取り外さないこと。
- * 7) 薬液注入用ルーメンは、挿入前に、エア抜きのために滅菌生理食塩水でフラッシングを行い、スリット部からの滅菌生理食塩水の排出を確認すること。排出が確認できない場合は、下図に示す位置のスリット(①~③)を無菌的に開放させた後、再度、滅菌生理食塩水でフラッシングを行い、スリット部からの滅菌生理食塩水の排出が確認できない場合は使用しないこと。[シリコンゴム製品は自己密着性があり、スリットが開放しないことがある]



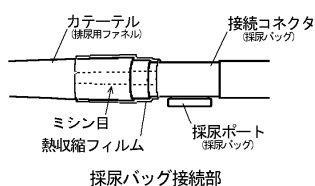
- 8) カテーテルに直接針を刺して尿を採取しないこと。
- 9) 長期間の留置は、結石付着の影響等によりバルーン破裂の危険性が増大する。カテーテルの固定状態を定期的を確認し、異常が認められた場合には、速やかに交換すること。
- 10) カテーテルの固定状態や挿入深度に異常が生じていないことを定期的を確認すること。[カテーテルの自然抜去(【使用上の注意】の4. 不具合・有害事象の2)の2項が起こることがある]
- 11) シリコンゴム製のバルーンは、ラテックス製のバルーンに比べ、バルーン内に注入したバルーン膨張水の尿中への透過性(自然リーク)が高いため、常にバルーンの膨張状態を確認すること。[バルーン膨張水の尿中への透過(自然リーク)が生じている場合の対処方法は【使用上の注意】の2. 重要な基本的注意の5)を参照のこと]

採尿バックに関する事項

- 1) 採尿バックは安定した場所に取り付け、身体よりも低い位置に吊り下げる。
- 2) 使用中は導尿チューブが折れ曲がっていないことを確認すること。
- 3) 採尿ポートには注射針を使用しないこと。
- 4) 採尿バックの容量は2,000mLであるが、時間を決めて満杯になる前に排尿すること。
- 5) 採尿バックの使用期間は2週間以内とし、新しいバックに交換すること。

採尿バックの交換方法

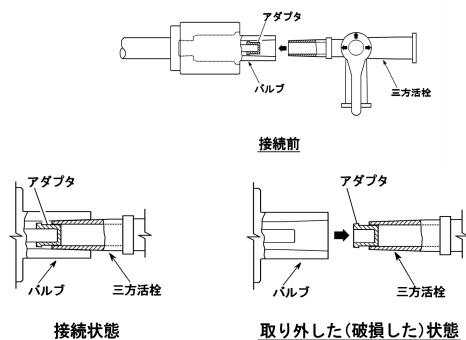
- 1) 新しい採尿バックの排尿チューブをストッパで閉じる。
- 2) カテーテルと採尿バックを接続している熱収縮フィルムをミシン目に沿って切り取り、採尿バックをカテーテルから取り外す。カテーテルを取り外す際は、尿が漏れないように注意する。
- 3) 新しい採尿バックをカテーテルに確実に接続し、導尿を開始する。



【使用上の注意】

1. 使用注意(次の患者には慎重に適用すること)
尿石灰成分の多い患者[石灰成分の付着により、バルーン破裂やカテーテル閉塞の危険性がある]
2. 重要な基本的注意
 - 1) 脂溶性の医薬品又は薬液等でポリ塩化ビニルの可塑剤であるフタル酸ジ-2-エチルヘキシルが溶出する恐れがある。
 - 2) バルーンは、バルーン膨張水(滅菌蒸留水)以外で膨張させないこと。[生理食塩水や造影剤等で膨張させると、溶質の結晶(固体化)による一方弁の機能不良が生じ、漏れやバルーンの収縮不能等の原因となる]
 - 3) バルーンの膨張は、バルーンが膀胱内に確実に挿入されていることを確認した後に行うこと。[膀胱内以外で膨張させると、バルーン破裂や尿道損傷の原因となる]
 - 4) 定期的に外尿道口を消毒すると共に、本品が確実に固定されていることを確認すること。[バルーン破裂、一方弁機能不良による漏れ、バルーン膨張水の尿中への透過(自然リーク)によるバルーン収縮により、カテーテルの自然抜去が起こることがある]
 - 5) 留置中のカテーテルにバルーン膨張水の尿中への透過(自然リーク)によるバルーン収縮が生じていると判断される場合は、一旦バルーン内の膨張水を完全に抜いた後、本カテーテルの挿入時に臨床上の判断により決定した量のバルーン膨張水をバルーン内に再注入すること。
 - 6) 定期的に、排出される尿の量と性状等(混濁や血尿等)を確認すること。
 - 7) 挿入又は抜去する際は、バルーン内の膨張水を完全に抜くこと。[バルーン内に膨張水が残っていると、バルーン破裂や尿道損傷の原因となる]
 - 8) バルーンは、ピンセット、鉗子等で把持しないこと。[シリコンゴム製品は、傷が生じることにより強度が著しく低下するため、傷が生じると、バルーン破裂の原因となる]
 - 9) ファネル以外はクランプしないこと。[シャフトをクランプすると、バルーンに通じるルーメンが閉塞し、バルーン収縮不能等の原因となる]
- * 10) バルブには、三方活栓、輸液用延長チューブ等のコネクタを接続しないこと。[バルブ内のアダプタが、三方活栓等の接続部(先端孔)に嵌り込み、三方活栓等を取り外す際にバルブが破損し(バルブよりアダプタが引き抜かれ)、バルーン内への膨張水注入(抜去)が不能となることがある]

〈三方活栓によるバルブ破損〉



- **11) 非臨床試験によって本品はMR Conditionalであることが示されている。本品を装着した患者に対して、以下に示される条件下においては、安全にMR検査を実施することが可能である。[自己認証による]
- ・静磁場強度は、3.0 T以下とする。
 - ・最大空間磁場勾配は、10 T/m以下とする。
 - ・MR装置が示す全身最大SARIは2 W/kg(通常操作モード)
- 上記条件で15分のスキャン時間において本品に生じうる最大の温度上昇は0.7℃未満である。
本品が3TのMR装置における勾配磁場エコー法による撮像で生じうるアーチファクトは本品の実像から53.5 mmである。

3. 不具合・有害事象

本品の使用に際し、次のような不具合(トラブル)・有害事象が生じる可能性がある。

1) 重大な不具合

- ・一方弁やバルーンに通じるルーメンの閉塞により、バルーンの収縮不能が生じ、膀胱内からのカテーテル抜去が困難になることがある。

〈具体的防止策〉

- ①溶質の結晶(固体化)の恐れがある、滅菌生理食塩水や造影剤等でバルーンを膨張させない。
- ②バルーンルーメン閉塞の原因となるため、シャフトはクランプしない。

〈対処方法〉

- ①一方弁の閉塞に対するバルーン収縮方法
 - ・一方弁より先端部側のバルーンファネルを切断し、バルーン内容物の排出を図る。
 - ・排出されない場合は、シリンジ等でバルーン内容物の吸引を試みる。
 - ・吸引不可能な場合は、以下の方法を行う。
- ②バルーンルーメン閉塞に対するバルーン収縮方法
 - ・体外に出ているシャフトの部分を切断した後、ガイドワイヤ等を用いて、バルーンルーメンの閉塞を解除し、バルーン内容物の排出を図る。
 - ・排出されない場合は、以下の方法を行う。
- ③バルーン破裂法
 - ・超音波ガイド下で膀胱内のバルーンを確認しながら、経皮的にバルーンを長針で穿刺し、破裂させる。
 - ・カテーテルを慎重に抜去した後、バルーン破片の有無を確認する。
 - ・バルーンの破片が認められる場合は、膀胱鏡等により回収する。

2) その他の不具合

- ・石灰成分等の付着によるカテーテル閉塞
- ・バルーン破裂、一方弁機能不良による漏れ、膨張水の尿中への透過(自然リーク)によるバルーン収縮を原因とした、カテーテルの自然抜去
- ・採尿バックとカテーテル接続部の外れによる漏れ
- ・採尿バックの閉塞

3) 重大な有害事象

- ・尿道損傷

4) その他の有害事象

- ・血尿(出血)
- ・カテーテル熱
- ・膀胱頸部粘膜の圧迫壊死
- ・尿道粘膜びらん
- ・結石形成
- ・尿路感染
- ・尿道皮膚瘻

【保管方法及び有効期間等】

1. 保管方法

水濡れに注意し、高温、多湿な場所及び直射日光を避けて、清潔な状態で保管すること。

2. 有効期間

使用期限は製品ラベルに記載。[自己認証(当社データ)による]

【製造販売業者及び製造業者の氏名又は名称等】

製造販売元 富士システムズ株式会社
TEL 03-5689-1927