

器51 医療用嘴管及び体液誘導管
管理医療機器 単回使用気管切開チューブ 35404010

シルバー気管切開チューブ

(シルバーGB気管切開チューブ/シルバーGBⅡ気管切開チューブ(吸引型))

再使用禁止

【警告】

1. 併用医療機器

1) 本品を介して高濃度酸素を投与している場合は、本品の使用部位近傍でレーザーメスや電気メスを原則として使用しないこと。[酸素中では突然発火したり、発火による気道熱傷等のおそれや有毒ガス発生可能性がある]

2. 使用方法

1) 気管切開術後においては、皮膚から気管へのルートが確立していないため本品の再挿管が困難となる場合がありますので、本品が気管切開孔より抜けられないようしっかりと固定できるような処置を講じること。

本品が抜け再挿管する場合、皮下へ異所留置するおそれがあるので、再挿管後に換気状態の確認を十分に行うこと。また、再挿管時、気道が確保できない場合に備えて、緊急気管挿管等の準備を整えておくこと。

2) 本品を呼吸器回路等と接続する場合は、乾いた状態で確実に接続されていること(リーク、閉塞、接続が緩いなどの問題がないこと等)を確認すること。[接続が不完全な場合、換気障害等を引き起こすおそれがある](詳細は【使用上の注意】1.重要な基本的注意の1)を参照すること)

3) 本品は銀系抗菌剤を有するが、感染症を完全に防止するものではない。感染症が疑われる場合は速やかに抜去し、必要な処置を講じること。[本品は臨床試験を実施していないため、臨床における感染症の防止効果は確認していない]

【禁忌・禁止】

1. 使用方法

1) 再使用禁止

2. 併用医療機器

1) インフレーションバルブには、三方活栓等を接続しないこと。[破損の原因となる](詳細は【使用上の注意】2.相互作用の1)を参照のこと)

2) 内筒を有する麻酔回路(ジャクソンリース)等に接続しないこと。[呼気が吐けなくなる可能性がある](詳細は【使用上の注意】2.相互作用の1)を参照のこと)

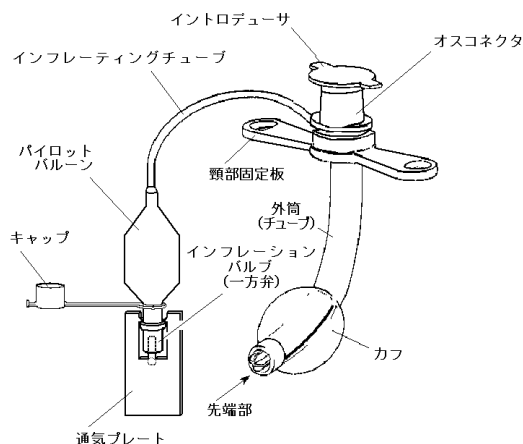
3) 15mmスピーチバルブや15mmキャップを接続しないこと。[本品は窓付き製品ではないため、接続すると呼吸困難となる](詳細は【使用上の注意】2.相互作用の1)を参照のこと)

3. 適用対象(患者)

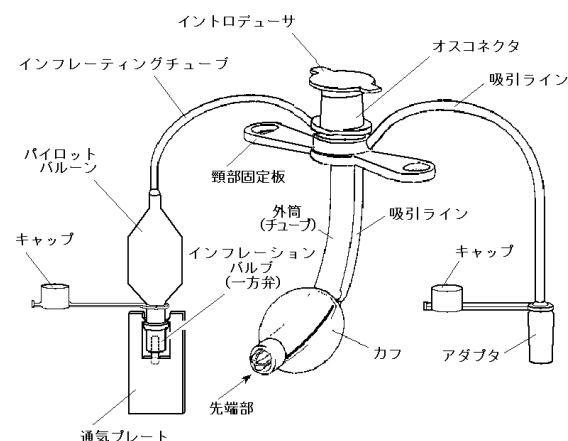
1) 銀に対して過敏症やアレルギーを有することが明らかな患者には使用しないこと。[本品は銀を含む気管切開チューブである]

【形状・構造及び原理等】

1. 本品は、抗菌剤を添加したシリコンゴム製の気管切開チューブである。
2. 挿管時のチューブ補強を目的とした、イントロデューサがセットされている。
3. 本品は銀系抗菌剤を含有するため、チューブ及びカフ部等について、抗菌剤の特性による色のばらつきが生じることがあるが、抗菌性及び使用上の品質に影響のないことを確認している。



外観図(標準型)



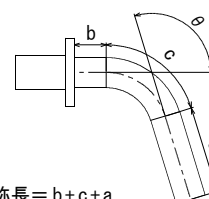
外観図(吸引型)

〈材質〉

各部の名称	原材料
外筒(チューブ)、カフ、顎部固定板、吸引ライン	シリコンゴム
抗菌剤	銀系抗菌剤
イントロデューサ	ポリプロピレン

本品はラテックスフリーである。

**《表1：主要寸法(平均値)》



公称長=b+c+a

チューブの長さ及び角度

呼称 (Fr) / 内径-外径 (mm)	チューブの長さ及び角度					カフの直径 (カフ内圧:15mmHg /2.00kPa)
	a (mm)	b (mm)	c (mm)	公称長 (mm)	θ	
24/5.5-8.0	28.0	7.0	25.9	60.9	110°	19.1mm
27/6.0-9.0	30.0	8.0	27.9	65.9		19.2mm
29/6.5-9.7	31.5	8.7	26.5	66.7		21.2mm
30/7.0-10.0	32.5	9.0	25.8	67.3		23.0mm
32/7.5-10.7	33.0	9.7	27.5	70.2		23.7mm
33/8.0-11.0	33.5	10.0	28.2	71.7		25.1mm
35/8.5-11.7	35.0	11.3	30.3	76.6		28.5mm
36/9.0-12.0	36.0	12.0	31.2	79.2		28.6mm
39/9.5-13.0	38.0	14.0	34.3	86.3		28.7mm
40/10.0-13.3	38.0	14.5	44.6	97.1		31.2mm

〈原理〉

気管切開後に作製された人工開口部に本品を挿入することにより、気道確保が可能となる。気管内に挿管後、カフを膨張させることにより、下部気道から上部気道への呼気又は吸気の漏れを防止することができる。また、吸引型は吸引ラインの先端開口部より、カフ上部に貯留する分泌物や誤嚥による異物を吸引することができる。チューブ交換時又は抜去時は、カフ内の空気を吸引し、カフを収縮させることで容易に気管内より抜去（抜管）することができる。本品には銀系抗菌剤が添加されており、非臨床試験において、チューブに付着した人工呼吸器関連肺炎（VAP）に関連する細菌を減少させる又は増殖を抑制する抗菌効果を有することを確認している。

【使用目的又は効果】

本品は気道の確保を目的として、気管切開孔より気管内に挿管して使用する気管切開チューブである。

【使用方法等】

1. 操作方法

本品は滅菌済みであるので、そのまま直ちに使用できる。

2. 一般的使用方法

1) 挿管前の準備

- ①滅菌包装より丁寧に取り出し、破損等がないことを確認する。
- ②インフレーションバルブ（一方弁）に装着されている通気プレートを取り外す。
- ③シリンジを用いてカフ内に空気を注入し、漏れ、片膨れ等のカフ検査を行う。
- ④カフ検査後、カフ内の空気を完全に抜き、インフレーションバルブよりシリンジを取り外す。
- ⑤イントロデューサが抜去可能なことを確認した後、再セットする。

2) 挿管方法

- ①気管切開孔の周囲の皮膚を清拭する。
- ②カフを含むチューブ先端部に潤滑剤を塗布し、気管切開孔よりチューブを慎重に挿管する。
- ③挿管後、イントロデューサを抜き取る。
- ④カフ内圧が20～25mmHg（2.66～3.33kPa）以下となるよう、シリンジを用いてカフ内に空気を注入する。
- ⑤チューブの留置状態及び開存性を確認した後、オスコネクタに呼吸回路等を接続する。
- ⑥接続部及び呼吸器回路等に異常がないことを確認した後、付属のネックストラップ等によりチューブを固定する。
- ⑦インフレーションバルブ及びアダプタにそれぞれキャップを装着する。

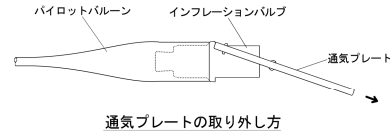
3) 挿管後のケア

- ①チューブの留置部位（体表）は、临床上の判断に基づき適宜消毒する。
- ②チューブの挿管状態を常に確認する。
- ③カフの膨張状態を維持するため、定期的にカフ内圧を確認する。

3. 使用方法等に関連する使用上の注意

1) 一般的事項

- ①インフレーションバルブに装着されている通気プレートは、次図に示すとおり、折り曲げながら引き抜くように取り外し、廃棄すること。[製造時に必要とした部品であり、使用時には不要である]



- ②チューブの先端孔には、潤滑剤を塗布しないこと。[チューブ内腔が閉塞する危険性がある]
- ③挿管は慎重に行うこと。[無理な挿管は、カフ破損、チューブのキック、気管損傷の原因となる]
- ④挿管状態を常に確認すること。[分泌物によるチューブ閉塞、固定不良による自然抜去の危険性がある]

2) カフに関する事項

- ①使用前に、表2に示すカフの内圧が25mmHgとなる注入量にてカフ検査を行い、空気漏れ、片膨れ等の異常が認められた場合は使用しないこと。[シリコーンゴム製品は、自己密着性があり、膨張不能や片膨れが生じることがある]

《表2：注入量（mL）とカフ膨張外径（mm）／平均値》

呼称 (Fr) / 外径	20mmHg (2.66kPa)		25mmHg (3.33kPa)	
	注入量	外径	注入量	外径
24/8.0mm	4.9	19.4	5.2	19.5
27/9.0mm	4.9	19.5	5.3	19.7
29/9.7mm	7.3	21.6	7.5	21.7
30/10.0mm	8.4	23.3	8.8	23.8
32/10.7mm	7.3	24.0	7.8	24.2
33/11.0mm	9.5	25.5	10.0	25.8
35/11.7mm	10.8	28.7	10.8	29.0
36/12.0mm	10.8	28.9	11.3	29.3
39/13.0mm	10.0	29.1	11.0	29.4
40/13.3mm	15.5	31.6	16.5	32.1

- ②挿管する際は、カフに潤滑作用を有する薬剤等を塗布すること。[塗布せずに挿管すると、カフ損傷、気管損傷等の原因となる]
- ③カフを膨張又は収縮させる際は、シリンジの先端をバルブの奥まで確実に挿入すること。[挿入が不十分な場合、インフレーションバルブ内の弁が開かず、カフ操作が行えない場合がある]
- ④カフが気管切開孔の気管軟骨に接触しないように挿管すること。[気管軟骨によるカフ損傷の危険性がある]
- ⑤カフを膨張させる際は、インフレーションバルブ（空気注入口）より繊維（リント）等が混入しないよう注意すること。[インフレーションバルブの機能が低下し、カフ収縮の原因となる]
- ⑥カフを膨張させる際は、清潔なシリンジを使用すること。[シリンジに付着しているリント等が、インフレーションバルブ内に混入する危険性がある]
- ⑦使用時（挿管時）のカフ容量（カフ内圧）は、気管壁の毛細管血管の血流障害を生じさせない圧（20～25mmHg（2.66～3.33kPa））以下とし、临床上の判断により、気管をシール出来る最小限のカフ容量（カフ内圧）とすること。[過膨張は、カフ破損、気管損傷等の原因となる]
- ⑧カフ内圧の維持は、カフ圧計を用いて空気を再注入するか、カフ内の空気を一旦抜き、速やかに临床上の判断により決定した空気注入量（カフ内圧）となるよう、必要量の空気を再注入すること。
- ⑨挿管、抜管及び挿管位置の調節を行う場合は、カフ内の空気を抜いた後に行うこと。[カフ内に空気が残ったまま挿管操作等を行うと、カフ破損、気管損傷等の原因となる]

3) イントロデューサに関する事項

- ①付属のイントロデューサ以外は使用しないこと。
- ②挿管前に、イントロデューサが抜去可能なことを確認した後、チューブ内に再セットすること。
- ③挿管後は速やかにイントロデューサを抜去し、廃棄すること。[挿入された状態で使用すると、閉塞あるいは換気量低下の原因となる]

【使用上の注意】

1. 重要な基本的注意

- 1) 使用中は呼吸器回路等との接続状態を常に確認すること。
[再接続、体位変換、激しい咳嗽等により、接続部が外れることがある]
- 2) 付属のネックストラップ以外の頸部固定具(ベルクロ(マジックテープ)をウイングのテープ穴に直接掛けるホルダ等)を使用する場合は、常にテープ穴が損傷していないことを確認すること。[ベルクロ等で損傷したまま継続使用すると、テープ穴破断により、チューブが気管切開孔より逸脱する危険性がある]
- 3) チューブ内の分泌物は、定期的に吸引すること。[吸引により閉塞が解除できない場合は、新しい製品に交換すること]
- 4) 吸引型にあっては、カフ上部に貯留した分泌物はサクシオンチューブより吸引すること。[吸引できない場合は、分泌物による閉塞が考えられるので、速やかにチューブの交換を行うこと]
- 5) 本品を使用する際は、警報装置付きのパルスオキシメータやカフノメータで、常に患者をモニターすること。
- 6) カフ膨張状態(カフ内圧)の確認は、表2を参考として、臨床上の判断に基づき定期的に行うこと。
- 7) 表3は、一定条件下(37°C、80%RHの大気中)での経時変化を示したデータで、使用時(挿管時)のデータではないので注意すること。[カフ内への空気注入量、チューブのサイズ、患者(気管の太さ、形状)等の様々な条件によっても、カフ内圧の経時変化は変わるため、カフ膨張状態(カフ内圧)の確認時間は、臨床上の判断により個々に決定すること]

《表3：カフ平均膨張径(mm)の経時変化(37°C、80%RH)》

サイズ(Fr)	24, 27	29	30, 32	33	35, 36, 39	40
カフ 25mmHg(3.33 kPa)注入時	19.6	21.6	23.7	25.5	28.6	31.8
膨 6時間後	19.5	21.4	23.7	25.5	28.1	31.8
張 24時間後	19.1	21.3	23.3	25.1	27.6	31.4
径 48時間後	18.9	21.0	23.1	24.8	27.1	30.6

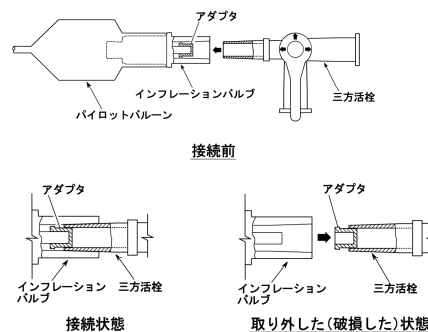
- 8) カフの膨張状態を確認する際は、カフ圧計の使用を推奨する。[カフ圧計使用の際は、カフ圧計付属の延長チューブ及びシリンジ以外は使用しないこと]
 - 9) カフ内圧の変化量、又は空気残気量に、従前とは明らかに異なる程の低下が認められた場合は、自然リーク以外のカフ破損等の原因が考えられるため、速やかに新しいチューブと交換すること。
- * 10) 非臨床試験によって本品はMR Conditionalであることが示されている。本品を装着した患者に対して、以下に示される条件下においては、安全にMR検査を実施することが可能である。[自己認証による]
- ・ 静磁場強度は、3.0 T以下とする。
 - ・ 最大空間磁場勾配は、26 T/m以下とする。
 - ・ MR装置が示す全身最大SARは2 W/kg(通常操作モード)
- 上記条件で15分のスキャン時間において本品に生じうる最大の温度上昇は0.8°C未満である。
本品が3TのMR装置における勾配磁場エコー法による撮像で生じうるアーチファクトは本品の実像から43.7 mmである。

2. 相互作用(他の医薬品・医療機器等との併用に関すること)

1) 併用禁忌(併用しないこと)

医療機器の名称等	臨床症状・措置方法	機序・危険因子
三方活栓や輸液用延長チューブのコネクタ	インフレーションバルブに接続しないこと。	破損により、空気注入(抜去)不能となる。(詳細は、三方活栓によるインフレーションバルブ破損を参照)
内筒を有する麻酔回路(ジャクソナリス)	接続しないこと。	本品を閉塞させ、呼気が吐けなくなる。
15mmスピーチバルブ及び15mmキャップ	接続しないこと。	呼吸困難となる。

〈三方活栓によるインフレーションバルブ破損〉



2) 併用注意(併用に注意すること)

- ① 本品を介して高濃度酸素を投与している場合は、本品の使用部位付近でレーザー治療器(レーザーメス)や電気手術器(電気メス)を原則として使用しないこと。[酸素中でレーザー治療器や電気手術器を使用すると、突然発火したり、発火により気道熱傷等のおそれや有毒ガス発生のおそれがある]
- ② 麻酔時、カフ内圧の上昇や減少に注意すること。[亜酸化窒素ガスがカフを透過し、カフ内圧を変動させ、高くなりすぎた場合、気管が損傷するとの報告がある]

3. 不具合・有害事象

本品の使用に際し、以下のような不具合・有害事象が生じる可能性がある。

1) 重大な不具合

- ・ 分泌物、挿管時に用いた潤滑剤等によるチューブ内腔の閉塞
- ・ キンクによるチューブ閉塞
- ・ 気管軟骨等によるカフ損傷

2) 重大な有害事象

- ・ 換気不全
- ・ 気管後壁損傷
- ・ 潤滑剤、分泌物等の内腔詰まりによる換気不全
- ・ 気管切開チューブのキンクによる換気不全
- ・ 皮下気腫、縦隔気腫、気胸
- ・ 無気肺
- ・ 反回神経麻痺
- ・ 過大なカフ圧による気管損傷、気管壁壊死、気管食道瘻、気管腕頭動脈瘻、気管無名動脈瘻
- ・ 気管肉芽形成、気管狭窄、抜管困難症
- ・ 肺炎、気管支炎
- ・ 銀によるアレルギー

4. その他の注意

本品は、非臨床試験において、人工呼吸器関連肺炎(VAP)の主要な原因菌(アシネトバクター、肺炎かん菌、メチシリン耐性黄色ブドウ球菌(MRSA)、ステノトロホモナス、緑膿菌)及びJIS Z 2801:2010に規定されている菌種(黄色ブドウ球菌、大腸菌)について抗菌試験を実施し、抗菌効果があることを確認している。また、ウサギを用いた抗感染試験において、本品が対照群と比較し、統計的に有意なコロニー数の減少を示したことにより、in vivoにおける抗菌効果が立証されている。

【保管方法及び有効期間等】

1. 保管方法

水濡れに注意し、高温、多湿な場所及び直射日光を避けて、清潔な状態で保管すること。

2. 有効期間

使用期限は製品ラベルに記載。[自己認証(当社データ)による]

【製造販売業者及び製造業者の氏名又は名称等】

製造販売元 富士システムズ株式会社
TEL 03-5689-1927

**2022年12月改訂(第5版)
* 2022年 7月改訂(第4版)

医療機器承認番号 22600BZX00367000

器51 医療用嚔管及び体液誘導管
管理医療機器 単回使用気管切開チューブ 35404010

シルバー気管切開チューブ

(シルバーGB気管切開チューブ 内筒付/シルバーGBII気管切開チューブ(吸引型) 内筒付)

再使用禁止

【警告】

1. 併用医療機器

1) 本品を介して高濃度酸素を投与している場合は、本品の使用部位近傍でレーザーメスや電気メスを原則として使用しないこと。[酸素中では突然発火したり、発火による気道熱傷等のおそれや有毒ガス発生可能性がある]

2. 使用方法

- 1) 気管切開術後においては、皮膚から気管へのルートが確立していないため本品の再挿管が困難となる場合があるので、本品が気管切開孔より抜けられないようしっかりと固定できるような処置を講じること。
本品が抜け再挿管する場合、皮下へ異所留置するおそれがあるので、再挿管後に換気状態の確認を十分に行うこと。また、再挿管時、気道が確保できない場合に備えて、緊急気管挿管等の準備を整えておくこと。
- 2) 本品を呼吸器回路等と接続する場合は、乾いた状態で確実に接続されていること(リーク、閉塞、接続が緩いなどの問題がないこと等)を確認すること。[接続が不完全な場合、換気障害等を引き起こすおそれがある](詳細は【使用上の注意】1. 重要な基本的注意の1)を参照すること)
- 3) 本品は銀系抗菌剤を有するが、感染症を完全に防止するものではない。感染症が疑われる場合は速やかに抜き、必要な処置を講じること。[本品は臨床試験を実施していないため、臨床における感染症の防止効果は確認していない]

【禁忌・禁止】

1. 使用方法

- 1) 再使用禁止

2. 併用医療機器

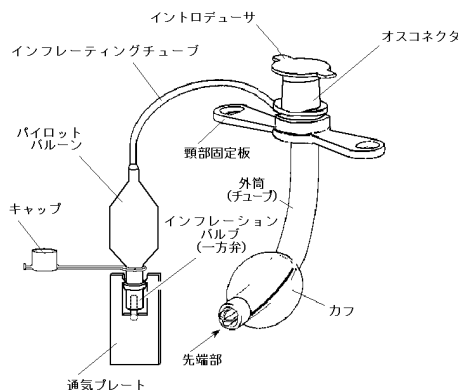
- 1) インフレーションバルブには、三方活栓等を接続しないこと。[破損の原因となる](詳細は【使用上の注意】2. 相互作用の1)を参照のこと)
- 2) 内筒を有する麻酔回路(ジャクソンリース)等に接続しないこと。[呼気が吐けなくなることがある](詳細は【使用上の注意】2. 相互作用の1)を参照のこと)
- 3) 15mmスピーチバルブや15mmキャップを接続しないこと。[本品は窓付き製品ではないため、接続すると呼吸困難となる](詳細は【使用上の注意】2. 相互作用の1)を参照のこと)

3. 適用対象(患者)

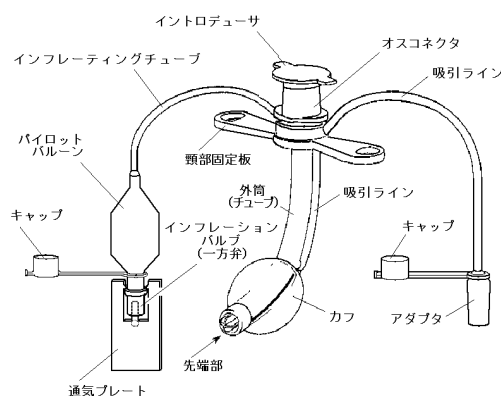
- 1) 銀に対して過敏症やアレルギーを有することが明らかな患者には使用しないこと。[本品は銀を含む気管切開チューブである]

【形状・構造及び原理等】

1. 本品は、抗菌剤を添加したシリコンゴム製の気管切開チューブである。
2. 挿管時のチューブ補強を目的とした、イントロデューサがセットされている。
3. 気管切開チューブ内腔への気管内分泌物の付着防止を目的とした、抗菌剤を添加した内筒が附属されている。
4. 本品は銀系抗菌剤を含有するため、チューブ及びカフ部等について、抗菌剤の特性による色のばらつきが生じることがあるが、抗菌性及び使用上の品質に影響のないことを確認している。



外観図(標準型)



外観図(吸引型)



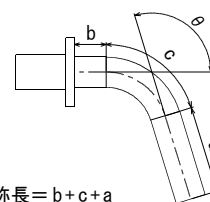
**外観図(内筒)

〈材質〉

各部の名称	原 材 料
外筒(チューブ)、カフ、頸部固定板、吸引ライン	シリコンゴム
内筒	ポリエチレン
抗菌剤	銀系抗菌剤
イントロデューサ	ポリプロピレン

本品はラテックスフリーである。

**《表1: 主要寸法(平均値)》



公称長 = b + c + a

チューブの長さ及び角度

呼称 (Fr) / 内径-外径 (mm)	チューブの長さ及び角度					カフの 直径 (※)	内筒の 内径 (I. D.)
	a (mm)	b (mm)	c (mm)	公称長 (mm)	θ		
30/7.0-10.0	32.5	9.0	25.8	67.3	110°	23.0mm	5.0mm
32/7.5-10.7	33.0	9.7	27.5	70.2		23.7mm	5.5mm
33/8.0-11.0	33.5	10.0	28.2	71.7		25.1mm	6.0mm
35/8.5-11.7	35.0	11.3	30.3	76.6		28.5mm	6.5mm
36/9.0-12.0	36.0	12.0	31.2	79.2		28.6mm	7.0mm
39/9.5-13.0	38.0	14.0	34.3	86.3		28.7mm	7.5mm
40/10.0-13.3	38.0	14.5	44.6	97.1		31.2mm	8.0mm

※ カフ内圧: 15mmHg/2.00kPa

〈原理〉

気管切開後に作製された人工開口部に本品を挿入することにより、気道確保が可能となる。気管内に挿管後、カフを膨張させることにより、下部気道から上部気道への呼気又は吸気の漏れを防止することができる。また、吸引型は吸引ラインの先端開口部より、カフ上部に貯留する分泌物や誤嚥による異物を吸引することができる。チューブ交換時又は抜き時は、カフ内の空気を吸引し、カフを収縮させることで容易に気管内より抜き（抜管）することができる。本品には銀系抗菌剤が添加されており、非臨床試験において、チューブに付着した人工呼吸器関連肺炎（VAP）に関連する細菌を減少させる又は増殖を抑制する抗菌効果を有することを確認している。

【使用目的又は効果】

本品は気道の確保を目的として、気管切開孔より気管内に挿管して使用する気管切開チューブである。

【使用方法等】

1. 操作方法

本品は滅菌済みであるので、そのまま直ちに使用できる。

2. 一般的使用方法

1) 挿管前の準備

- ① 滅菌包装より丁寧に取り出し、破損等がないことを確認する。
- ② インフレーションバルブ（一方弁）に装着されている通気プレートを取り外す。
- ③ シリンジを用いてカフ内に空気を注入し、漏れ、片膨れ等のカフ検査を行う。
- ④ カフ検査後、カフ内の空気を完全に抜き、インフレーションバルブよりシリンジを取り外す。
- ⑤ イントロデューサが抜き可能なことを確認した後、再セットする。

2) 挿管方法

- ① 気管切開孔の周囲の皮膚を清拭する。
- ② カフを含むチューブ先端部に潤滑剤を塗布し、気管切開孔よりチューブを慎重に挿管する。
- ③ 挿管後、イントロデューサを抜き取る。
- ④ カフ内圧が20～25mmHg (2.66～3.33kPa) 以下となるよう、シリンジを用いてカフ内に空気を注入する。
- ⑤ チューブの留置状態及び開存性を確認した後、オスコネクタに呼吸回路等を接続する。
- ⑥ 接続部及び呼吸器回路等に異常がないことを確認した後、付属のネクストラップ等によりチューブを固定する。
- ⑦ インフレーションバルブ及びアダプタにそれぞれキャップを装着する。

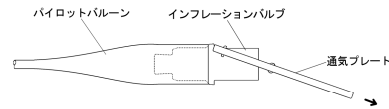
3) 挿管後のケア

- ① チューブの留置部位（体表）は、臨床上的判断に基づき適宜消毒する。
- ② チューブの挿管状態を常に確認する。
- ③ 気管内分泌物による閉塞を防止するため、チューブ内腔の閉塞の有無を定期的に確認する。
- ④ 必要により内筒を取り出して洗浄する。
- ⑤ 内筒を取り出し、洗浄不能と判断した場合は新しい内筒と交換するか、外筒を含め新しい製品と交換すること。
- ⑥ カフの膨張状態を維持するため、定期的にカフ内圧を確認する。
- ⑦ 吸引型にあっては、カフ上部に貯留した分泌物は、吸引ラインより吸引する。

3. 使用方法等に関連する使用上の注意

1) 一般的事項

- ① インフレーションバルブに装着されている通気プレートは、次図に示すとおり、折り曲げながら引き抜くように取り外し、廃棄すること。〔製造時に必要とした部品であり、使用時には不要である〕



通気プレートの取り外し方

- ② チューブの先端孔には、潤滑剤を塗布しないこと。〔チューブ内腔が閉塞する危険性がある〕
- ③ 挿管は慎重に行うこと。〔無理な挿管は、カフ破損、チューブのキック、気管損傷の原因となる〕
- ④ 挿管状態を常に確認すること。〔分泌物によるチューブ閉塞、固定不良による自然抜去の危険性がある〕
- ⑤ 内筒を取り出して洗浄する場合は、フラッシングによる洗浄に留め、ブラシ等を用いた洗浄は行わないこと。〔変形や破損の原因となる〕
- ⑥ 内筒が取り出せない場合は、チューブごと抜管し、新しい製品と交換すること。

2) カフに関する事項

- ① 使用前に、表2に示すカフの内圧が25mmHgとなる注入量にてカフ検査を行い、空気漏れ、片膨れ等の異常が認められた場合は使用しないこと。〔シリコンゴム製品は、自己密着性があり、膨張不能や片膨れが生じることがある〕

《表2：注入量 (mL) とカフ膨張外径 (mm) / 平均値》

呼称 (Fr) / 外径	20mmHg (2.66kPa)		25mmHg (3.33kPa)	
	注入量	外径	注入量	外径
30/10.0mm	8.4	23.3	8.8	23.8
32/10.7mm	7.3	24.0	7.8	24.2
33/11.0mm	9.5	25.5	10.0	25.8
35/11.7mm	10.8	28.7	10.8	29.0
36/12.0mm	10.8	28.9	11.3	29.3
39/13.0mm	10.0	29.1	11.0	29.4
40/13.3mm	15.5	31.6	16.5	32.1

- ② 挿管する際は、カフに潤滑作用を有する薬剤等を塗布すること。〔塗布せずに挿管すると、カフ損傷、気管損傷等の原因となる〕
- ③ カフを膨張又は収縮させる際は、シリンジの先端をバルブの奥まで確実に挿入すること。〔挿入が不十分な場合、インフレーションバルブ内の弁が開かず、カフ操作が行えない場合がある〕
- ④ カフが気管切開孔の気管軟骨に接触しないように挿管すること。〔気管軟骨によるカフ損傷の危険性がある〕
- ⑤ カフを膨張させる際は、インフレーションバルブ（空気注入口）より繊維（リント）等が混入しないよう注意すること。〔インフレーションバルブの機能が低下し、カフ収縮の原因となる〕
- ⑥ カフを膨張させる際は、清潔なシリンジを使用すること。〔シリンジに付着しているリント等が、インフレーションバルブ内に混入する危険性がある〕
- ⑦ 使用時（挿管時）のカフ容量（カフ内圧）は、気管壁の毛細管血管の血流障害を生じさせない圧（20～25mmHg (2.66～3.33kPa)）以下とし、臨床上的判断により、気管をシール出来る最小限のカフ容量（カフ内圧）とすること。〔過膨張は、カフ破損、気管損傷等の原因となる〕
- ⑧ カフ内圧の維持は、カフ圧計を用いて空気を再注入するか、カフ内の空気を一旦抜き、速やかに臨床上的判断により決定した空気注入量（カフ内圧）となるよう、必要量の空気を再注入すること。
- ⑨ 挿管、抜管及び挿管位置の調節を行う場合は、カフ内の空気を抜いた後に行うこと。〔カフ内に空気が残ったまま挿管操作等を行うと、カフ破損、気管損傷等の原因となる〕

3) イントロデューサに関する事項

- ① 付属のイントロデューサ以外は使用しないこと。
- ② 挿管前に、イントロデューサが抜き可能なことを確認した後、チューブ内に再セットすること。
- ③ 挿管後は速やかにイントロデューサを抜き、廃棄すること。〔挿入された状態で使用すると、閉塞あるいは換気量低下の原因となる〕

【使用上の注意】

1. 重要な基本的注意

- 1) 使用中は呼吸器回路等との接続状態を常に確認すること。
[再接続、体位変換、激しい咳嗽等により、接続部が外れることがある]
- 2) 付属のネックストラップ以外の頸部固定具(ベルクロ(マジックテープ)をウイングのテープ穴に直接掛けるホルダ等)を使用する場合は、常にテープ穴が損傷していないことを確認すること。[ベルクロ等で損傷したまま継続使用すると、テープ穴破断により、チューブが気管切開孔より逸脱する危険性がある]
- 3) チューブ内の分泌物は、定期的に吸引すること。[吸引により閉塞が解除できない場合は、新しい製品に交換すること]
- 4) 吸引型にあつては、カフ上部に貯留した分泌物はサクシオンチューブより吸引すること。[吸引できない場合は、分泌物による閉塞が考えられるので、速やかにチューブの交換を行うこと]
- 5) 本品を使用する際は、警報装置付きのパルスオキシメータやカフノメータで、常に患者をモニターすること。
- 6) カフ膨張状態(カフ内圧)の確認は、表2を参考として、臨床上の判断に基づき定期的に行うこと。
- 7) 表3は、一定条件下(37℃、80%RHの大気中)での経時変化を示したデータで、使用時(挿管時)のデータではないので注意すること。[カフ内への空気注入量、チューブのサイズ、患者(気管の太さ、形状)等の様々な条件によっても、カフ内圧の経時変化は変わるため、カフ膨張状態(カフ内圧)の確認時間は、臨床上の判断により個々に決定すること]

《表3：カフ平均膨張径(mm)の経時変化(37℃、80%RH)》

サイズ(Fr)		30, 32	33	35, 36, 39	40
カフ膨張	25mmHg(3.33kPa) 注入時	23.7	25.5	28.6	31.8
	6時間後	23.7	25.5	28.1	31.8
	24時間後	23.3	25.1	27.6	31.4
	48時間後	23.1	24.8	27.1	30.6

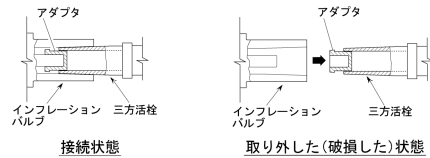
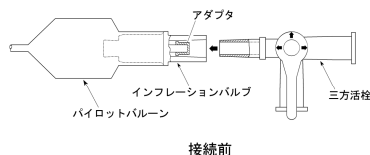
- 8) カフの膨張状態を確認する際は、カフ圧計の使用を推奨する。[カフ圧計使用の際は、カフ圧計付属の延長チューブ及びシリンジ以外は使用しないこと]
- 9) カフ内圧の変化量、又は空気残気量に、従前とは明らかに異なる程の低下が認められた場合は、自然リーク以外のカフ破損等の原因が考えられるため、速やかに新しいチューブと交換すること。
- * 10) 非臨床試験によって本品はMR Conditionalであることが示されている。本品を装着した患者に対して、以下に示される条件下においては、安全にMR検査を実施することが可能である。[自己認証による]
 - ・静磁場強度は、3.0 T以下とする。
 - ・最大空間磁場勾配は、26 T/m以下とする。
 - ・MR装置が示す全身最大SARは2 W/kg(通常操作モード)
 上記条件で15分のスキャン時間において本品に生じうる最大の温度上昇は0.8℃未満である。
 本品が3TのMR装置における勾配磁場エコー法による撮像で生じうるアーチファクトは本品の実像から43.7mmである。

2. 相互作用(他の医薬品・医療機器等との併用に関すること)

1) 併用禁忌(併用しないこと)

医療機器の名称等	臨床症状・措置方法	機序・危険因子
三方活栓や輸液用延長チューブのコネクタ	インフレーションバルブに接続しないこと。	破損により、空気注入(抜去)不能となる。(詳細は、三方活栓によるインフレーションバルブ破損を参照)
内筒を有する麻酔回路(ジャクソンリース)	接続しないこと。	本品を閉塞させ、呼気が吐けなくなる。
15mmスピーチバルブ及び15mmキャップ	接続しないこと。	呼吸困難となる。

〈三方活栓によるインフレーションバルブ破損〉



2) 併用注意(併用に注意すること)

- ① 本品を介して高濃度酸素を投与している場合は、本品の使用部位付近でレーザー治療器(レーザーメス)や電気手術器(電気メス)を原則として使用しないこと。[酸素中でレーザー治療器や電気手術器を使用すると、突然発火したり、発火により気道熱傷等のおそれや有毒ガス発生のおそれがある]
- ② 麻酔時、カフ内圧の上昇や減少に注意すること。[亜酸化窒素ガスがカフを透過し、カフ内圧を変動させ、高くなりすぎた場合、気管が損傷するとの報告がある]

3. 不具合・有害事象

本品の使用に際し、以下のような不具合・有害事象が生じる可能性がある。

1) 重大な不具合

- ・分泌物、挿管時に用いた潤滑剤等によるチューブ内腔の閉塞
- ・キンクによるチューブ閉塞
- ・気管軟骨等によるカフ損傷

2) 重大な有害事象

- ・換気不全
- ・気管後壁損傷
- ・潤滑剤、分泌物等の内腔詰まりによる換気不全
- ・気管切開チューブのキンクによる換気不全
- ・皮下気腫、縦隔気腫、気胸
- ・無気肺
- ・反回神経麻痺
- ・過大なカフ圧による気管損傷、気管壁壊死、気管食道瘻、気管腕頭動脈瘻、気管無名動脈瘻
- ・気管肉芽形成、気管狭窄、抜管困難症
- ・肺炎、気管支炎
- ・銀によるアレルギー

4. その他の注意

本品は、非臨床試験において、人工呼吸器関連肺炎(VAP)の主要な原因菌(アシネトバクター、肺炎かん菌、メチシリン耐性黄色ブドウ球菌(MRSA)、ステノトロホモナス、緑膿菌)及びJIS Z 2801:2010に規定されている菌種(黄色ブドウ球菌、大腸菌)について抗菌試験を実施し、抗菌効果があることを確認している。また、ウサギを用いた抗感染試験において、本品が対照群と比較し、統計的に有意なコロニー数の減少を示したことにより、in vivoにおける抗菌効果が立証されている。

【保管方法及び有効期間等】

1. 保管方法

水濡れに注意し、高温、多湿な場所及び直射日光を避けて、清潔な状態で保管すること。

2. 有効期間

使用期限は製品ラベルに記載。[自己認証(当社データ)による]

【製造販売業者及び製造業者の氏名又は名称等】

製造販売元 富士システムズ株式会社
TEL 03-5689-1927

器51 医療用嘴管及び体液誘導管
管理医療機器 単回使用気管切開チューブ 35404010

シルバー気管切開チューブ (カフなし)

再使用禁止

【警告】

1. 併用医療機器

- 1) 本品を介して高濃度酸素を投与している場合は、本品の使用部位近傍でレーザーメスや電気メスを原則として使用しないこと。[酸素中では突然発火したり、発火による気道熱傷等のおそれや有毒ガス発生可能性がある]

2. 使用方法

- 1) 気管切開術後においては、皮膚から気管へのルートが確立していないため本品の再挿管が困難となる場合があるので、本品が気管切開孔より抜けないうっかりと固定できるような処置を講じること。
本品が抜け再挿管する場合、皮下へ異所留置するおそれがあるので、再挿管後に換気状態の確認を十分に行うこと。また、再挿管時、気道が確保できない場合に備えて、緊急気管挿管等の準備を整えておくこと。
- 2) 本品を呼吸器回路等と接続する場合は、乾いた状態で確実に接続されていること（リーク、閉塞、接続が緩いなどの問題がないこと等）を確認すること。[接続が不完全な場合、換気障害等を引き起こすおそれがある]（詳細は【使用上の注意】1. 重要な基本的注意の1)を参照すること）
- 3) 本品は銀系抗菌剤を有するが、感染症を完全に防止するものではない。感染症が疑われる場合は速やかに抜去し、必要な処置を講じること。[本品は臨床試験を実施していないため、臨床における感染症の防止効果は確認していない]

【禁忌・禁止】

1. 使用方法

- 1) 再使用禁止

2. 併用医療機器

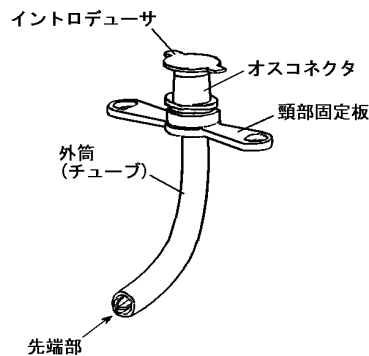
- 1) 内筒を有する麻酔回路（ジャクソンリリース）等に接続しないこと。[呼吸が吐けなくなることがある]（詳細は【使用上の注意】2. 相互作用の1)を参照のこと）
- 2) 15mmスピーチバルブや15mmキャップを接続しないこと。
[本品は窓付き製品ではないため、接続すると呼吸困難となる]（詳細は【使用上の注意】2. 相互作用の1)を参照のこと）

3. 適用対象（患者）

- 1) 銀に対して過敏症やアレルギーを有することが明らかな患者には使用しないこと。[本品は銀を含む気管切開チューブである]

【形状・構造及び原理等】

1. 本品は、抗菌剤を添加したシリコンゴム製の気管切開チューブである。
2. 挿管時のチューブ補強を目的とした、イントロデューサがセットされている。
3. 本品は銀系抗菌剤を含有するため、チューブ部等について、抗菌剤の特性による色のばらつきが生じることがあるが、抗菌性及び使用上の品質に影響のないことを確認している。



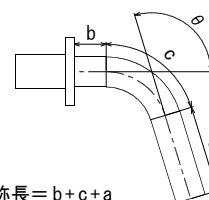
外観図

〈材質〉

各部の名称	原 材 料
外筒(チューブ)、頸部固定板	シリコンゴム
抗菌剤	銀系抗菌剤
イントロデューサ	ポリプロピレン

本品はラテックスフリーである。

**《表1：主要寸法(平均値)》



公称長 = b + c + a

チューブの長さ及び角度

呼称(Fr) / 内径-外径(mm)	チューブの長さ及び角度				
	a (mm)	b (mm)	c (mm)	公称長 (mm)	θ
24 / 5.5-8.0	28.0	7.0	25.9	60.9	110°
27 / 6.0-9.0	30.0	8.0	27.9	65.9	
29 / 6.5-9.7	31.5	8.7	26.5	66.7	
30 / 7.0-10.0	32.5	9.0	25.8	67.3	
32 / 7.5-10.7	33.0	9.7	27.5	70.2	
33 / 8.0-11.0	33.5	10.0	28.2	71.7	
35 / 8.5-11.7	35.0	11.3	30.3	76.6	
36 / 9.0-12.0	36.0	12.0	31.2	79.2	
39 / 9.5-13.0	38.0	14.0	34.3	86.3	

〈原理〉

気管切開後に作製された人工開口部に本品を挿入することにより、気道確保が可能となる。
本品には銀系抗菌剤が添加されており、非臨床試験において、チューブに付着した人工呼吸器関連肺炎（VAP）に関連する細菌を減少させる又は増殖を抑制する抗菌効果を有することを確認している。

【使用目的又は効果】

本品は気道の確保を目的として、気管切開孔より気管内に挿管して使用する気管切開チューブである。

【使用方法等】

1. 操作方法

本品は滅菌済みであるので、そのまま直ちに使用できる。

2. 一般的使用方法

1) 挿管前の準備

- ①滅菌包装より丁寧に取り出し、破損等がないことを確認する。
- ②イントロデューサが抜き可能なことを確認した後、再セットする。

2) 挿管方法

- ①気管切開孔周辺部の皮膚を清拭する。
- ②チューブ先端部に潤滑剤を塗布し、気管切開孔よりチューブを慎重に挿管する。
- ③気管内にチューブを挿管後、イントロデューサを抜き取る。
- ④チューブの留置状態及び開存性を確認した後、オスコネクタを呼吸回路等へ確実に接続させる。
- ⑤接続部及び呼吸ラインに異常がないことを確認した後、ネックストラップにより、チューブを固定する。

3) 挿管後のケア

- ①チューブ留置部位（体表）は、臨床上的判断に基づき適宜消毒する。
- ②チューブの挿管状態を常に確認する。
- ③気管内分泌物による閉塞を防止するため、チューブ内腔の閉塞の有無を定期的に確認する。

3. 使用方法等に関連する使用上の注意

1) 一般的事項

- ①チューブの先端孔には潤滑剤を塗布しないこと。[チューブ内腔が閉塞する危険性がある]
- ②挿管は慎重に行うこと。[無理な挿管は、チューブのキック、気管損傷の原因となる]
- ③挿管状態を常に確認すること。[分泌物によるチューブ閉塞、固定不良による自然抜去の危険性がある]

2) イントロデューサに関する事項

- ①附属のイントロデューサ以外は使用しないこと。
- ②挿管前に、イントロデューサが抜き可能なことを確認した後、チューブ内に再セットすること。
- ③挿管後は速やかにイントロデューサを抜き取り、廃棄すること。[挿入された状態で使用すると、閉塞あるいは換気量低下の原因となる]

【使用上の注意】

1. 重要な基本的注意

- 1) 使用中は呼吸器回路等との接続状態を常に確認すること。
[再接続、体位変換、激しい咳嗽等により、接続部が外れることがある]
- 2) 附属の綿テープ以外の頸部固定具（ベルクロ（マジックテープ）をウイングのテープ穴に直接掛けるホルダ等）を使用する場合は、常にテープ穴が損傷していないことを確認すること。[ベルクロ等で損傷したまま継続使用すると、テープ穴破断により、チューブが気管切開孔より逸脱する危険性がある]
- 3) チューブ内の分泌物は、定期的に吸引すること。[吸引により閉塞が解除できない場合は、新しい製品に交換すること]
- 4) 本品を使用する際は、警報装置付きのパルスオキシメータやカプノメータで、常に患者をモニターすること。
- * 5) 本品はMR Safeであり、一般的なMR検査による影響はない。
[自己認証による]

2. 相互作用（他の医薬品、医療機器等との併用に関すること）

1) 併用禁忌（併用しないこと）

医療機器の名称等	臨床症状・措置方法	機序・危険因子
内筒を有する麻酔回路（ジャクソリリース）	接続しないこと。	本品を閉塞させ、呼気が吐けなくなる。
15mmスピーチバルブ及び15mmキャップ	接続しないこと。	呼吸困難となる。

2) 併用注意（併用に注意すること）

- ①本品を介して高濃度酸素を投与している場合は、本品の使用部位付近でレーザー治療器（レーザーメス）や電気手術器（電気メス）を原則として使用しないこと。[酸素中でレーザー治療器や電気手術器を使用すると、突然発火したり、発火により気道熱傷等のおそれや有毒ガス発生のおそれがある]

3. 不具合・有害事象

本品の使用に際し、以下のような不具合・有害事象が生じる可能性がある。

1) 重大な不具合

- ・分泌物、挿管時に用いた潤滑剤等によるチューブ内腔の閉塞
- ・キックによるチューブ閉塞

2) 重大な有害事象

- ・換気不全
- ・気管後壁損傷
- ・潤滑剤、分泌物等の内腔詰まりによる換気不全
- ・気管切開チューブのキックによる換気不全
- ・皮下気腫、縦隔気腫、気胸
- ・無気肺
- ・反回神経麻痺
- ・気管損傷、気管壁壊死、気管食道瘻、気管腕頭動脈瘻、気管無名動脈瘻
- ・気管肉芽形成、気管狭窄、抜管困難症
- ・肺炎、気管支炎
- ・銀によるアレルギー

4. その他の注意

本品は、非臨床試験において、人工呼吸器関連肺炎（VAP）の主要な原因菌（アシネトバクター、肺炎かん菌、メチシリン耐性黄色ブドウ球菌（MRSA）、ステノトロホモナス、緑膿菌）及びJIS Z 2801:2010に規定されている菌種（黄色ブドウ球菌、大腸菌）について抗菌試験を実施し、抗菌効果があることを確認している。また、ウサギを用いた抗感染試験において、本品が対照群と比較し、統計的に有意なコロニー数の減少を示したことにより、in vivoにおける抗菌効果が立証されている。

【保管方法及び有効期間等】

1. 保管方法

水濡れに注意し、高温、多湿な場所及び直射日光を避けて、清潔な状態で保管すること。

2. 有効期間

使用期限は製品ラベルに記載。[自己認証（当社データ）による]

【製造販売業者及び製造業者の氏名又は名称等】

製造販売元 富士システムズ株式会社
TEL 03-5689-1927

器51 医療用嘴管及び体液誘導管
管理医療機器 単回使用気管切開チューブ 35404010

シルバー気管切開チューブ (カフなし 内筒付)

再使用禁止

【警告】

1. 併用医療機器

- 1) 本品を介して高濃度酸素を投与している場合は、本品の使用部位近傍でレーザーメスや電気メスを原則として使用しないこと。[酸素中では突然発火したり、発火による気道熱傷等のおそれや有毒ガス発生可能性がある]

2. 使用方法

- 1) 気管切開術後においては、皮膚から気管へのルートが確立していないため本品の再挿管が困難となる場合があるので、本品が気管切開孔より抜けにくいようしっかりと固定できるような処置を講じること。
本品が抜け再挿管する場合、皮下へ異所留置するおそれがあるので、再挿管後に換気状態の確認を十分に行うこと。また、再挿管時、気道が確保できない場合に備えて、緊急気管挿管等の準備を整えておくこと。
- 2) 本品を呼吸器回路等と接続する場合は、乾いた状態で確実に接続されていること（リーク、閉塞、接続が緩いなどの問題がないこと等）を確認すること。[接続が不完全な場合、換気障害等を引き起こすおそれがある]（詳細は【使用上の注意】1. 重要な基本的注意の1)を参照すること）
- 3) 本品は銀系抗菌剤を有するが、感染症を完全に防止するものではない。感染症が疑われる場合は速やかに抜去し、必要な処置を講じること。[本品は臨床試験を実施していないため、臨床における感染症の防止効果は確認していない]

【禁忌・禁止】

1. 使用方法

- 1) 再使用禁止

2. 併用医療機器

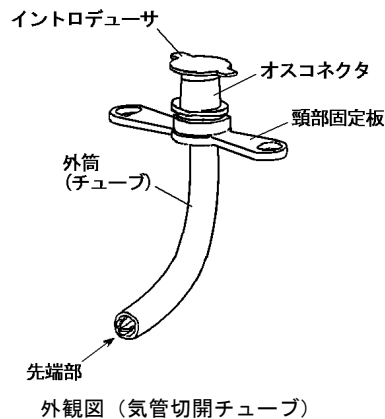
- 1) 内筒を有する麻酔回路（ジャクソンリリース）等に接続しないこと。[呼吸が吐けなくなることがある]（詳細は【使用上の注意】2. 相互作用の1)を参照のこと）
- 2) 15mmスピーチバルブや15mmキャップを接続しないこと。
[本品は窓付き製品ではないため、接続すると呼吸困難となる]（詳細は【使用上の注意】2. 相互作用の1)を参照のこと）

3. 適用対象（患者）

- 1) 銀に対して過敏症やアレルギーを有することが明らかな患者には使用しないこと。[本品は銀を含む気管切開チューブである]

【形状・構造及び原理等】

1. 本品は、抗菌剤を添加したシリコンゴム製の気管切開チューブである。
2. 挿管時のチューブ補強を目的とした、イントロデューサがセットされている。
3. 気管切開チューブ内腔への気管内分泌物の付着防止を目的とした、抗菌剤を添加した内筒が附属されている。
4. 本品は銀系抗菌剤を含有するため、チューブ部等について、抗菌剤の特性による色のばらつきが生じることがあるが、抗菌性及び使用上の品質に影響のないことを確認している。

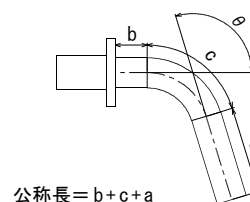


【材質】

各部の名称	原材料
外筒(チューブ)、頸部固定板	シリコンゴム
内筒	ポリエチレン
抗菌剤	銀系抗菌剤
イントロデューサ	ポリプロピレン

本品はラテックスフリーである。

**《表1：主要寸法(平均値)》



チューブの長さ及び角度

呼称 (Fr) / 内径-外径 (mm)	チューブの長さ及び角度					内筒の 内径 (I. D.)
	a (mm)	b (mm)	c (mm)	公称長 (mm)	θ	
30 / 7.0-10.0	32.5	9.0	25.8	67.3	110°	5.0mm
32 / 7.5-10.7	33.0	9.7	27.5	70.2		5.5mm
33 / 8.0-11.0	33.5	10.0	28.2	71.7		6.0mm
35 / 8.5-11.7	35.0	11.3	30.3	76.6		6.5mm
36 / 9.0-12.0	36.0	12.0	31.2	79.2		7.0mm
39 / 9.5-13.0	38.0	14.0	34.3	86.3		7.5mm

【原理】

気管切開後に作製された人工開口部に本品を挿入することにより、気道確保が可能となる。
本品には銀系抗菌剤が添加されており、非臨床試験において、チューブに付着した人工呼吸器関連肺炎（VAP）に関連する細菌を減少させる又は増殖を抑制する抗菌効果を有することを確認している。

【使用目的又は効果】

本品は気道の確保を目的として、気管切開孔より気管内に挿管して使用する気管切開チューブである。

【使用方法等】

1. 操作方法

本品は滅菌済みであるので、そのまま直ちに使用できる。

2. 一般的使用方法

1) 挿管前の準備

- ①滅菌包装より丁寧に取り出し、破損等がないことを確認する。
- ②イントロデューサが抜き可能なことを確認した後、再セットする。

2) 挿管方法

- ①気管切開孔周辺部の皮膚を清拭する。
- ②チューブ先端部に潤滑剤を塗布し、気管切開孔よりチューブを慎重に挿管する。
- ③挿管後、イントロデューサを抜き取る。附属の内筒を使用する場合は、内筒をチューブにゆっくりと挿入する。
- ④チューブの留置状態及び開存性を確認した後、オスコネクタを呼吸回路等へ確実に接続させる。
- ⑤接続部及び呼吸ラインに異常がないことを確認した後、ネックストラップにより、チューブを固定する。

3) 挿管後のケア

- ①チューブ留置部位（体表）は、臨床上の判断に基づき適宜消毒する。
- ②チューブの挿管状態を常に確認する。
- ③気管内分泌物による閉塞を防止するため、チューブ内腔の閉塞の有無を定期的に確認する。
- ④必要により内筒を取り出して洗浄する。
- ⑤チューブは、30日以内に新しい製品と交換する。

3. 使用方法等に関連する使用上の注意

1) 一般的事項

- ①チューブの先端孔には潤滑剤を塗布しないこと。[チューブ内腔が閉塞する危険性がある]
- ②挿管は慎重に行うこと。[無理な挿管は、チューブのキック、気管損傷の原因となる]
- ③挿管状態を常に確認すること。[分泌物によるチューブ閉塞、固定不良による自然抜去の危険性がある]
- ④内筒を取り出して洗浄する場合は、フラッシングによる洗浄に留め、ブラシ等を用いた洗浄は行わないこと。[変形や破損の原因となるので、洗浄不能と判断した場合は新しい製品と交換すること]
- ⑤内筒が取り出せない場合は、チューブごと抜管し、新しい製品と交換すること。

2) イントロデューサに関する事項

- ①附属のイントロデューサ以外は使用しないこと。
- ②挿管前に、イントロデューサが抜き可能なことを確認した後、チューブ内に再セットすること。
- ③挿管後は速やかにイントロデューサを抜き取り、廃棄すること。[挿入された状態で使用すると、閉塞あるいは換気量低下の原因となる]

【使用上の注意】

1. 重要な基本的注意

- 1) 使用中は呼吸器回路等との接続状態を常に確認すること。[再接続、体位変換、激しい咳嗽等により、接続部が外れることがある]
- 2) 附属の綿テープ以外の頸部固定具（ベルクロ（マジックテープ）をウイングのテープ穴に直接掛けるホルダ等）を使用する場合は、常にテープ穴が損傷していないことを確認すること。[ベルクロ等で損傷したまま継続使用すると、テープ穴破断により、チューブが気管切開孔より逸脱する危険性がある]
- 3) チューブ内の分泌物は、定期的に吸引すること。[吸引により閉塞が解除できない場合は、新しい製品に交換すること]
- 4) 本品を使用する際は、警報装置付きのパルスオキシメータやカプノメータで、常に患者をモニターすること。

* 5) 本品はMR Safeであり、一般的なMR検査による影響はない。[自己認証による]

2. 相互作用(他の医薬品、医療機器等との併用に関すること)

1) 併用禁忌(併用しないこと)

医療機器の名称等	臨床症状・措置方法	機序・危険因子
内筒を有する麻酔回路(ジャクソンリース)	接続しないこと。	本品を閉塞させ、呼気が吐けなくなる。
15mmスピーチバルブ及び15mmキャップ	接続しないこと。	呼吸困難となる。

2) 併用注意(併用に注意すること)

- ①本品を介して高濃度酸素を投与している場合は、本品の使用部位付近でレーザー治療器(レーザーメス)や電気手術器(電気メス)を原則として使用しないこと。[酸素中でレーザー治療器や電気手術器を使用すると、突然発火したり、発火により気道熱傷等のおそれや有毒ガス発生のおそれがある]

3. 不具合・有害事象

本品の使用に際し、以下のような不具合・有害事象が生じる可能性がある。

1) 重大な不具合

- ・分泌物、挿管時に用いた潤滑剤等によるチューブ内腔の閉塞
- ・キックによるチューブ閉塞
- ・気管軟骨等によるカフ損傷

2) 重大な有害事象

- ・換気不全
- ・気管後壁損傷
- ・潤滑剤、分泌物等の内腔詰まりによる換気不全
- ・気管切開チューブのキックによる換気不全
- ・皮下気腫、縦隔気腫、気胸
- ・無気肺
- ・反回神経麻痺
- ・気管損傷、気管壁壊死、気管食道瘻、気管腕頭動脈瘻、気管無名動脈瘻
- ・気管肉芽形成、気管狭窄、抜管困難症
- ・肺炎、気管支炎
- ・銀によるアレルギー

4. その他の注意

本品は、非臨床試験において、人工呼吸器関連肺炎（VAP）の主要な原因菌（アシネトバクター、肺炎かん菌、メチシリン耐性黄色ブドウ球菌（MRSA）、ステノトロホモナス、緑膿菌）及びJIS Z 2801:2010に規定されている菌種（黄色ブドウ球菌、大腸菌）について抗菌試験を実施し、抗菌効果があることを確認している。また、ウサギを用いた抗感染試験において、本品が対照群と比較し、統計的に有意なコロニー数の減少を示したことにより、in vivoにおける抗菌効果が立証されている。

【保管方法及び有効期間等】

1. 保管方法

水濡れに注意し、高温、多湿な場所及び直射日光を避けて、清潔な状態で保管すること。

2. 有効期間

使用期限は製品ラベルに記載。[自己認証(当社データ)による]

【製造販売業者及び製造業者の氏名又は名称等】

製造販売元 富士システムズ株式会社
TEL 03-5689-1927

機械器具51 医療用嘴管及び体液誘導管
管理医療機器 単回使用気管切開チューブ 35404010

シルバー気管切開チューブ (内筒)

再使用禁止

【警告】

1. 使用方法

1) 本品を気管切開チューブへ挿入した状態で、気管切開チューブのオスコネクタを他の呼吸管理器具(呼吸回路)と接続する場合は、確実に接続されていること(リーク、閉塞、接続が緩いなどの問題がないこと)を確認し、使用中も十分な管理、観察を行うこと。[雌雄コネクタの組合せによっては接続時に十分な強度が得られないことがあり、接続が不完全な場合、換気障害等を引き起こす恐れがある]

【禁忌・禁止】

1. 使用方法

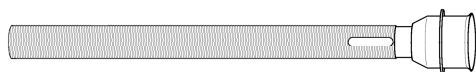
1) 再使用禁止

2. 併用医療機器

1) 本品には、当社指定の気管切開チューブ以外に使用しないこと。[気管損傷の原因となる](詳細は【使用上の注意】2.の1)を参照のこと)

【形状・構造及び原理等】

1. 本品は、富士システムズ社製シルバー気管切開チューブ内の分泌物の付着を軽減するために使用する交換用内筒で、抗菌剤が添加されている。



** 外観図

〈材質〉

各部の名称	原材料
内筒	ポリエチレン、銀系抗菌剤

** 〈表1. 内筒の適用寸法〉

呼称	内筒の内径 (I. D.)	気管切開チューブの呼称/内径-外径 (mm)
7.0mm用	5.0mm	FR-30/7.0-10.0
7.5mm用	5.5mm	FR-32/7.5-10.7
8.0mm用	6.0mm	FR-33/8.0-11.0
8.5mm用	6.5mm	FR-35/8.5-11.7
9.0mm用	7.0mm	FR-36/9.0-12.0
9.5mm用	7.5mm	FR-39/9.5-13.0
10.0mm用	8.0mm	FR-40/10.0-13.3

〈原理〉

本品には銀系抗菌剤が添加されており、非臨床試験において、チューブに付着した人工呼吸器関連肺炎(VAP)に関連する細菌を減少させる又は増殖を抑制する抗菌効果を有することを確認している。

【使用目的又は効果】

気管切開孔より気管内に挿管し、気道の確保等に使用する。

【使用方法等】

1. 一般的使用方法

- 滅菌包装より丁寧に取り出し、破損等がないことを確認する。
- 本品を気管切開チューブに挿入する前に、気管切開チューブ内腔に付着した分泌物等を吸引除去する。
- 本品を気管切開チューブにゆっくりと挿入する。

2. 使用方法等に関連する使用上の注意

- 挿管状態を常に確認すること。[分泌物によるチューブ閉塞の危険性がある]
- 本品を外筒より取り出して洗浄する場合は、フラッシングによる洗浄に留め、ブラシ等を用いた洗浄は行わないこと。[変形や破損の原因となるので、洗浄不能と判断した場合は新しい製品と交換すること]
- 内筒が外筒より取り出せない場合は、チューブごと抜管し、新しい製品と(気管切開チューブごと)と交換すること。

【使用上の注意】

1. 重要な基本的注意

- 詰まりのないことを定期的に確認し、吸引又は洗浄により閉塞が解除できない場合は、速やかに新しい製品と交換すること。
- * 2) 本品はMR Safeであり、一般的なMR検査による影響はない。[自己認証による]

2. 相互作用(他の医薬品、医療機器との併用に関すること)

1) 併用禁忌(併用しないこと)

医療機器の名称等	臨床症状・措置方法	機序・危険因子
表2に示す当社指定以外の気管切開チューブ	内筒として併用しないこと	外筒から突出し、気管損傷のおそれがある

〈表2. 適用気管切開チューブ〉

販売名	承認番号
シルバー気管切開チューブ	22600BZX00367000

3. 不具合・有害事象

本品の使用に際し、以下のような不具合・有害事象が生じる可能性がある。

1) 重大な不具合

- 分泌物、挿管時に用いた潤滑剤等による内腔閉塞
- 変形、潰れ

2) 重大な有害事象

- 潤滑剤、分泌物等の内腔閉塞による換気不全

4. その他の注意

本品は、非臨床試験において、人工呼吸器関連肺炎(VAP)の主要な原因菌(アシネトバクター、肺炎かん菌、メチシリン耐性黄色ブドウ球菌(MRSA)、ステノトロホモナス、緑膿菌)及びJIS Z 2801:2010に規定されている菌種(黄色ブドウ球菌、大腸菌)について抗菌試験を実施し、抗菌効果があることを確認している。また、ウサギを用いた抗感染試験において、本品が対照群と比較し、統計的に有意なコロニー数の減少を示したことにより、in vivoにおける抗菌効果が立証されている。

【保管方法及び有効期間等】

1. 保管方法

水濡れに注意し、高温、多湿な場所及び直射日光を避けて、清潔な状態で保管すること。

2. 有効期間

使用期限は製品ラベルに記載。[自己認証(当社データ)による]

【製造販売業者及び製造業者の氏名又は名称等】

製造販売元 富士システムズ株式会社
TEL 03-5689-1927