

**2023年 7月改訂(第15版)
* 2023年 6月改訂(第14版)

医療機器認証番号 222ADBZX00106000

器51 医療用嘴管及び体液誘導管
管理医療機器 腸管用チューブ 35415020

イレウスチューブⅢ

(親水性イレウスチューブセット)

再使用禁止

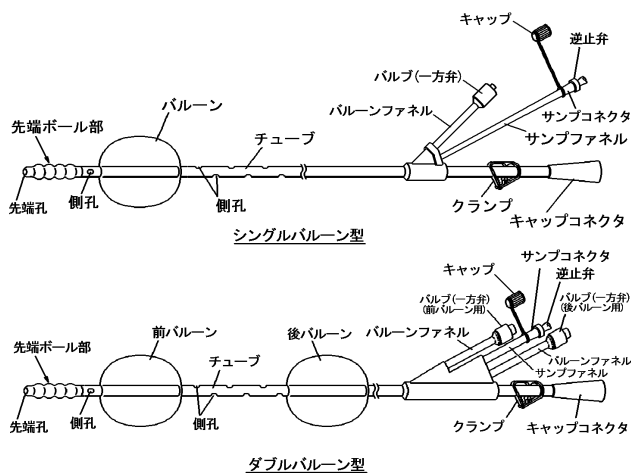
【禁忌・禁止】

1. 使用方法
 - 1) 再使用禁止
2. 適用対象(患者)
 - 1) 絞扼性イレウスの疑いがある患者には使用しないこと。
[患者の状態を悪化させる危険性がある]
3. 併用医療機器
 - 1) 本品はMR Unsafeであり、MR検査は禁忌とする。[本品は、金属製の部品を使用している] (詳細は【使用上の注意】 2. 相互作用の1)を参照のこと)
 - 2) パルプには、三方活栓等を接続しないこと。[パルプ破損の原因となる] (詳細は【使用上の注意】 2. 相互作用の1)を参照のこと)

【形状、構造及び原理等】

1. 構成

本品は、シリコンゴム製の親水性イレウスチューブ、親水性ガイドワイヤ、コネクタ(親水性ガイドワイヤ挿入用)、三方活栓及びガーゼより構成されている。
2. イレウスチューブの形状、構造
 - **1) チューブは、次図に示す2種類の形状に大別され、何れもチューブ先端より2000mmまでのバルーンを除くチューブ表面に親水性コーティングが施されているので、表面を濡らすことで潤滑性が発現する。
 - 2) 何れの形状も、先端部にはステンレス製のボールが入っていて、バルーンは造影性を有している。
 - **3) シングルバルーン型のチューブは、ソフトタイプの硬さ、ダブルバルーン型のチューブは、ハードタイプの硬さとなっている。
 - 4) チューブは15N(1.5kgf)、先端ボール部の接合部は8N(0.8kgf)の引張り強度を有している。



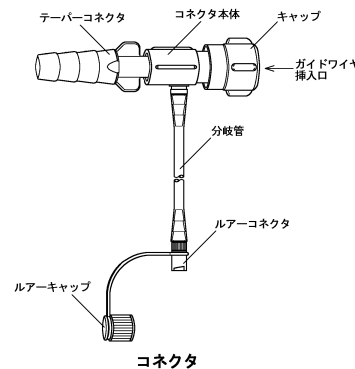
**《表1：親水性イレウスチューブの種類》

形状	外径：mm (Fr)	先端形状
シングルバルーン型	4.7 (14)	開口型
	5.3 (16)	
	6.0 (18)	
ダブルバルーン型	5.3 (16)	開口型
	6.0 (18)	

*《表2：バルーン推奨容量及び最大容量(各型に共通)》

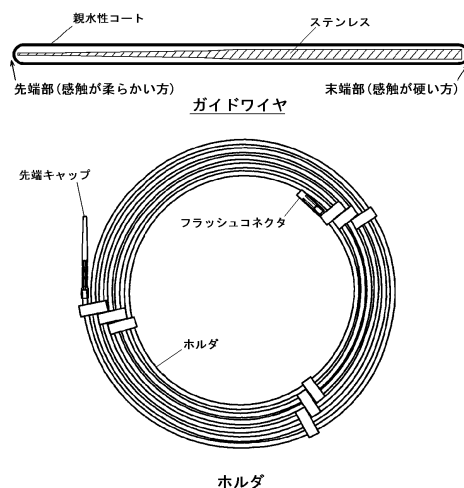
外径：mm (Fr)	推奨容量：mL	最大容量：mL
4.7 (14)	15	20
5.3 (16)	25	40
6.0 (18)		

3. コネクタ(親水性ガイドワイヤ挿入用)の形状、構造
 - ** 1) チューブのキャップコネクタに接続することで、ガイドワイヤを挿入した状態で、分岐管のルーアコネクタより滅菌蒸留水の注入が可能。
 - 2) キャップ操作(右回し：締め、左回し：緩め)により、ガイドワイヤ挿入口の開閉が可能。



4. ガイドワイヤの形状、構造
 - 1) 親水性コーティングが施されているので、表面を濡らすことで潤滑性が発現する。
 - 2) 先端部は、柔軟性を有している。
 - 3) ガイドワイヤは10N(1.0kgf)の引張り強度を有している。

**《ガイドワイヤ》



**《表3：ガイドワイヤの寸法》

外径	長さ
1.24mm (0.049インチ)	3,500mm
	4,500mm

注)何れかのガイドワイヤが附属される。

** 〈材質〉

	各部の名称	原材料
レウスチューブ	チューブ	シリコンゴム
	バルーン	造影性シリコンゴム
	先端ホールド部	シリコンゴム及びステンレス
	コーティング	親水性ホリマー
	キャップコネクタ	シリコンゴム
	サブファネル	シリコンゴム
コネクタ	サブコネクタ	ホリスルフォン
	テーパコネクタ、ルーコネクタ	ホリスルフォン
	コネクタ本体	ホリアセタル
ガイドワイヤ	分岐管	シリコンゴム
	ガイドワイヤ	ホリフミト及びステンレス
	コーティング	親水性ホリマー

本品はラテックスフリーである。

5. 原理

患者の鼻腔より腸管内に挿管した後、バルーンを膨張させることでチューブは腸の蠕動運動により患部まで進行する。留置(進行)中に、チューブの主軸より腸内容物やガスを吸引(排出)する。

【使用目的又は効果】

本品は、経鼻的又は経口的に腸管等の消化管に挿管し、内容物の採取、消化管内減圧、薬液注入及び洗浄等に使用する。

【使用方法等】

1. 操作方法

本品は滅菌済みであるため、そのまま直ちに使用することができる。

2. 一般的使用方法

1) 使用前の準備

- ① 開封前の滅菌包装に、破損、水濡れ等の異常がないことを確認する。
- ② 滅菌包装より丁寧に取出し、外観上の異常がないことを確認する。
- ③ バルーンに異常がないことを確認する。
- ④ 上記の各項目において、異常が発見された場合は、直ちに破棄し、代替品を使用する。なお、代替品についても同様に確認する。

** ⑤ チューブのキャップコネクタにコネクタ(親水性ガイドワイヤ挿入用)を接続する。

2) 挿管方法(透視下挿入法)

A. 【先端開口型】

- ① コネクタ(親水性ガイドワイヤ挿入用)のキャップを右に回して絞めた後、分岐管のルーコネクタよりチューブ内腔に滅菌蒸留水を注入する。
- ② ガイドワイヤのホルダ内に滅菌蒸留水を注入し、潤滑性を持たせたガイドワイヤを、コネクタ(親水性ガイドワイヤ挿入用)のガイドワイヤ挿入口よりチューブ内腔に挿入する。
- ③ チューブへの潤滑性付与方法
 - (1) 挿管時潤滑性付与方法(推奨)
 - ・チューブは潤滑性を付与しない(濡らさない)状態で準備する。
 - 挿管時に左手に持った濡れガーゼでチューブの先端を包み込み、右手でガーゼ後方の乾いた部分を把持・操作することで、チューブに潤滑性を付与しながら外鼻腔より挿管する。
 - この場合、右手は乾いた部分を把持できるので、チューブ挿管操作が容易になる。
 - (2) 事前潤滑性付与方法
 - ・チューブ準備時に、表面を濡らした(潤滑性を付与した)状態で準備する。
 - 挿管の際は、チューブ全体に潤滑性が発現しているので、挿管操作側(右手)が滑って挿管操作不能となる。
 - この場合、チューブ挿管操作を行うために滅菌蒸留水に浸したガーゼ等でチューブを強く掴む必要がある。
- ④ チューブ先端部及び患者の鼻腔に、ゼリー状リドカイン製剤等、潤滑性及び麻酔作用のある薬剤を塗布する。

- ⑤ 患者の嚥下運動に合わせてゆっくりとチューブを胃まで挿管する。
X線透視、内容物吸引、上腹部のバブル音確認等により胃への到達を確認する。
なお、鼻腔狭窄等により、鼻腔からの挿管が困難な場合は経口による挿管、或いは他の手技に変更する。
- ⑥ 胃まで挿管し患者の体位を変換した後、ガイドワイヤをチューブ先端より先行挿入し、ガイドワイヤが幽門輪を通過することを確認する。
- ⑦ ガイドワイヤに沿わせるように、チューブを十二指腸、小腸へ誘導する。
- ⑧ チューブ先端が小腸へ達したことを確認した後、ガイドワイヤを抜き、バルーンを膨張させる。
- ⑨ 吸引・排出物の状態を観察し、又、必要に応じてX線透視等により閉塞状態を観察する。
- ⑩ チューブを抜去する場合は、バルーンが完全に収縮していることを確認した後に進行。

B. 【ダブルバルーン型】

- ① 小腸までの挿管は、A. 先端開口型と同様に行う。
- ② チューブ先端が小腸へ達したことを確認した後、ガイドワイヤを抜き、前バルーンを膨張させる。
- ③ チューブが患部へ到達した後、後バルーンの膨張、前バルーンの収縮の順に操作し、腸管内に造影剤を注入してX線透視等で閉塞状態を観察する。
- ④ チューブを抜去する際は、バルーンが完全に収縮している事を確認した後に進行。

3) 挿管方法(内視鏡下ガイドワイヤ挿入法)

a. 【先端開口型】

- ① ガイドワイヤのホルダ内に滅菌蒸留水を注入し、ガイドワイヤに潤滑性を持たせる。
- ② 気体を含む胃内容物を吸引する。
- ③ 内視鏡を経鼻的に幽門輪より肛門側まで挿入する。
- ④ 内視鏡の鉗子口に滅菌蒸留水を注入した後、ガイドワイヤを挿入する。
- ⑤ 内視鏡画像を確認しながら、内視鏡先端からガイドワイヤを先行させる。
- ⑥ X線透視等で、ガイドワイヤ先端位置の確認を行う。
- ⑦ ガイドワイヤが内視鏡と共に抜けてこないように注意を払いながら、内視鏡のみをゆっくり抜去する。
- ** ⑧ キャップコネクタに接続したコネクタ(親水性ガイドワイヤ挿入用)より、チューブ内に滅菌蒸留水を注入する。
- ⑨ ガイドワイヤに沿わせて、チューブを十二指腸、小腸へ挿管する。
- ⑩ ガイドワイヤを抜き、バルーンを膨張させる。
- ⑪ 吸引・排出物の状態を確認し、必要に応じて閉塞状態の確認造影を行う。
- ⑫ バルーンを収縮させ、チューブを抜去する。

b. 【ダブルバルーン型】

- ① 小腸までの挿管は、a. 先端開口型と同様に行う。
- ② チューブが小腸に達した後、ガイドワイヤを抜き、前バルーンを膨張させる。
- ③ チューブが患部まで到達した後、後ろバルーンの膨張、前バルーンの収縮の順に操作し、腸管内の確認造影を行う。
- ④ バルーンを収縮させ、チューブを抜去する。

3. 使用方法等に関連する使用上の注意

1) 一般的事項

- ① チューブに施されている目盛りマーキングで、チューブの挿管深度を決定しないこと。[目盛りマーキングは、挿管深度の単なる目安である]
- ② 親水性ガイドワイヤの潤滑性を維持するため、キャップコネクタからチューブの先端まで、その内腔を滅菌蒸留水で満たした状態で使用すること。
- ③ 先端より2000mmまでのチューブ表面には親水性コーティングが施されているので、【使用方法等】の2.の2)のAの③チューブへの潤滑性付与方法を参考にして、チューブに潤滑性を発現させた状態で使用すること。
- ④ チューブの表面は、アルコール、グルコン酸クロルヘキシジン水溶液等で浸したガーゼ、脱脂綿等で拭かないこと。
[表面の潤滑性を著しく低下させる原因となる]

- ⑤チューブに潤滑剤等を塗布する場合は、チューブに潤滑性を発現させた(滅菌蒸留水で表面を濡らした)後に塗布すること。
- ⑥チューブ(バルーン)は、腸管の蠕動運動により進行するため、チューブの留置状態をX線透視等で経時的に確認すること。
- ⑦腸管の蠕動運動によるチューブの進行を待たずに、ガイドワイヤを用いて目的部位まで挿管する際は、無理な挿管により胃、腸管壁等を損傷(穿孔)しないように十分注意すること。
- ⑧挿管した後のチューブ(バルーン)は、腸管の蠕動運動により肛門側に進むため、固定する際は、外鼻腔から出ている部分及び胃内のチューブに10~20cmの余裕を持たせ、患者の頬に絆創膏等で固定すること。[ループ形成を避けるため、過度に余裕を持たせないこと]
- ⑨サンプルコネクタより腸管内に造影剤を注入する際は、サンプルコネクタの逆止弁を取り外し、10mL以下のシリンジを用いて、水溶性消化管造影剤を注入すること。造影剤の確認後は、微温湯20mL、エア20mLの順に投与してサンプル腔のフラッシングを行った後、取り外した逆止弁をサンプルコネクタに装着すること。[フラッシングを行わないと、サンプル腔が閉塞し、減圧低下(又は不能)となるおそれがある]
- ⑩サンプルコネクタより造影剤を注入する際は、X線透視下にて先端孔から造影剤が排出されることを確認しながら、慎重に行うこと。
- ⑪本品に具備されているクランプ以外、チューブはクランプしないこと。[具備されているクランプ以外の箇所をクランプすると、バルーンに通じるルーメンが閉塞し、バルーン収縮(膨張)不能の原因となる]
- ⑫自然排液(排気)による減圧療法を行う際は、サンプルファネル(逆止弁)のキャップを閉じること。
- ⑬低圧持続吸引器による減圧療法を行う際は、サンプルファネル(逆止弁)のキャップを外すこと。[キャップを閉じていると、陰圧により腸管壁を損傷する危険性がある]
- ⑭自然排液(排気)による減圧療法時は、吸引腔(コネクタキャップ)を、滅菌蒸留水で経時的にフラッシングすること。

2)バルーンに関する事項

- ①バルーンは、鉗子等で把持しないこと。[シリコーンゴム製品は、傷が生じることにより強度が著しく低下するため、傷が生じると、バルーン破損の原因となる]
- ②バルーンを膨張させる際は、バルブより繊維(リント)等が混入しないよう注意すること。[バルブの機能が低下しバルーン収縮の原因となる]
- ③バルーンを膨張させる際は、清潔なシリンジを使用すること。[シリンジに付着しているリント等が、バルブ内に混入する危険性がある]
- ④使用前には必ず、表2に記載の最大容量の滅菌蒸留水を注入して、バルーン検査を行い、バルーン検査により、漏れ、片膨れ等の異常が認められた場合は、使用しないこと。[シリコーンゴム製品は、自己密着性があり、膨張不能や片膨れが生じることがある]
- ⑤バルーンを膨張又は収縮させる際は、シリンジ先端をバルブの奥まで確実に挿入すること。[挿入が不十分な場合、バルブ内の弁が機能せず、バルーン操作が行えない場合がある]
- ⑥バルーンの最大容量は、使用時(腸管内留置時)の注入量ではないため、チューブ挿管後のバルーン注入量は、患者の病態や腸管径を参考にして、臨床上の判断により表2に示す推奨容量を基準として最大容量以下で決定すること。[バルーン強度は、最大容量以下の注入量で保証される]
- ⑦バルーンの膨張状態(留置状態)をX線透視等で経時的に確認すること。[バルーンが膨張し過ぎていると、狭窄部を通過できないことがある]
- ⑧シリコーンゴム製のバルーンは、ラテックス製のバルーンと比べ、バルーン内に注入した滅菌蒸留水の透過性(自然リーク)が高いため、常にバルーンの膨張状態を確認すること。[滅菌蒸留水の透過(自然リーク)により、バルーンが収縮していると判断する場合は、バルーン内の滅菌蒸留水を一旦抜いた後、チューブ挿管時に臨床上の判断により決定した量の滅菌蒸留水をバルーン内に再注入すること]

3)コネクタ(親水性ガイドワイヤ挿入用)に関する事項

- ①親水性ガイドワイヤ挿入前に、キャップを右に回して締めた後、分岐管よりチューブの先端まで、チューブ内腔を滅菌蒸留水で十分に満たすこと。
- ②キャップを左に回して緩めた後、潤滑性を持たせた親水性ガイドワイヤをコネクタのガイドワイヤ挿入口より、チューブ内腔に挿入すること。
- ③親水性ガイドワイヤの操作中は、ガイドワイヤの潤滑性を保つため、適宜、分岐管より滅菌蒸留水を追加注入すること。
- ④挿入したガイドワイヤを操作する際は、キャップによるガイドワイヤの締め付けを解消した(左に回して緩めた)状態で行うこと。[キャップを締めたまふ無理な操作を行うと、ガイドワイヤの親水性コートの削れやガイドワイヤ破損の原因となる]
- ⑤チューブ留置後、チューブよりガイドワイヤを抜去する際は、ガイドワイヤと共にコネクタを取り外し、廃棄すること。

4)ガイドワイヤに関する事項

- ①滅菌包装よりホルダを取り出す際は、先端キャップ部を折り曲げないこと。[ガイドワイヤ先端部変形の原因となる]
- ②ホルダより取り外した先端キャップは、直ちに廃棄し、ガイドワイヤ挿入補助具として使用しないこと。[チューブ閉塞の原因となる]
- ③ガイドワイヤを抜去したホルダは、直ちに廃棄すること。[製造時に必要とした部品で、臨床使用時には使用しない]
- ④ガイドワイヤがホルダから取り出せない場合は、ホルダを軽くひねってホルダ内のガイドワイヤ表面に滅菌蒸留水を行き渡らせたあと、ホルダの巻きをある程度解除して取り出すこと。
- ⑤ガイドワイヤ操作(ホルダからの抜去、チューブ内への挿入及び抜去)の際、ガイドワイヤの滑りに異常を感じた場合は、滅菌蒸留水を追加注入して、再度、潤滑性を与え、潤滑性が回復したことを確認した後、操作を再開すること。
- ⑥ガイドワイヤ操作(チューブ内への挿入等)を容易に行うため、滅菌蒸留水に浸したガーゼ等でガイドワイヤを掴むこと。
- ⑦ガイドワイヤは生乾きの状態で使用しないこと。[親水性コートが剥ぎ取られ、十分な潤滑性が得られなくなる]
- ⑧ガイドワイヤは、必ず先端部(感触が柔らかい方)より挿入し、挿入及び抜去が容易に行えることを確認すること。
- ⑨ガイドワイヤ操作時に、金属製のトルクディバイスを使用しないこと。[ガイドワイヤ破損の原因となる]
- ⑩ガイドワイヤをチューブ内に挿入した状態でクランプしないこと。[クランプした部分のチューブとガイドワイヤが破損する]

【使用上の注意】

1. 重要な基本的注意

- 1) ガイドワイヤは、使用前に、ホルダ及びチューブ内を滅菌蒸留水で十分満たし、ガイドワイヤ表面を常に濡らした状態で使用すること。
- 2) ガイドワイヤには、滅菌蒸留水以外の薬剤等を使用しないこと。[有機溶剤を含んだ薬剤、油性造影剤及びオリーブオイルの使用は破損の原因となる]
- 3) ガイドワイヤの表面をアルコール、グルコン酸クロルヘキシジン水溶液等で浸したガーゼ、脱脂綿等で拭かないこと。[表面の潤滑性を著しく低下させる原因となる]
- 4) 挿管する際は、X線透視下にてチューブ及びガイドワイヤの走行状態や位置を確認しながら慎重に操作すること。[チューブの先端孔及び側孔からガイドワイヤが突出することがある]
- 5) チューブ先端部(先端ボール部)付近でガイドワイヤ先端部を操作する際は、チューブ先端部(先端ボール部)が屈曲していない状態で行うこと。[屈曲した状態で強引なガイドワイヤ操作を行うと、ガイドワイヤが先端ボール部間に迷入したりボール部壁を穿孔して突出することがある]
- 6) ガイドワイヤ操作中にガイドワイヤの操作不能や先端位置の異常等に気付いた場合は、操作を中断し、必要によりガイドワイヤ先端をチューブ内に引き込む等、臨床上適切な処置を施した後、チューブごと抜去すること。[ガイドワイヤの屈曲、側孔からの突出、先端ボール部間迷入や穿孔突出、切断等により、チューブにも異常が生じているおそれがある]

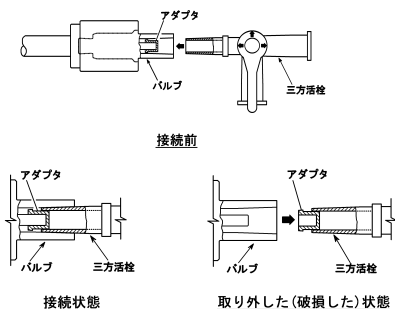
- 7) 腸管内に挿管したチューブよりガイドワイヤを抜去する際は、バルーンが収縮していることを確認すること。[バルーンが膨張していると、バルーン破損や腸重積、腸間膜損傷の原因となる]
- 8) バルーンは、滅菌蒸留水以外で膨張させないこと。[生理食塩水や造影剤等で膨張させると、溶質の結晶(固体化)による一方弁の機能不良や、バルーンに通じるルーメンの閉塞により、漏れ、バルーン収縮不能等の原因となる]
- 9) チューブを挿管又は抜去する際は、バルーン内の滅菌蒸留水を完全に抜いた後(バルーンを収縮させた後)に行うこと。[バルーンが膨張していると、バルーン破損や腸重積、腸間膜損傷の原因となる]
- 10) 留置に際しては、チューブ先端部の位置やバルーンの膨張(留置)状態をX線透視等で適宜確認すること。[バルーン過膨張等による狭窄部通過不能でチューブが腸管内の同じ部位に停滞している場合は、先端部又はバルーンの圧迫により腸管の圧迫壊死、穿孔、損傷が起きることがあるので、臨床上の判断によりバルーンの収縮や留置位置移動等の適切な処置を施すこと]

2. 相互作用(他の医薬品・医療機器等との併用に関すること)

1) 併用禁忌(併用しないこと)

医療機器の名称等	臨床症状・措置方法	機序・危険因子
磁気共鳴画像診断装置(MRI)	MRI装置による検査は行わないこと。	金属部品の発熱、検査画像に乱れ(アーチファクト)が発生する。
三方活栓や輸液用延長チューブのコネクタ	バルブに接続しないこと。	バルブ破損により、空気注入(抜去)不能となる。(詳細は、三方活栓によるバルブ破損を参照)

〈三方活栓によるバルブ破損〉



3. 不具合・有害事象

本品の使用に際し、次のような不具合(トラブル)・有害事象が生じる可能性がある。

1) その他の不具合

① 気管内への誤挿管

意識のない患者や高齢者の場合、咽頭反射の低下により気管内への誤挿管が発生しやすくなる。

〈対処方法〉

喉頭鏡を用いて十分に喉頭展開し、必要によりマギール鉗子等を用いて直視下に挿管する方法を推奨する。

② ガイドワイヤの抜去困難

- ・チューブが体内又は体外でループ形成していると、抜去できないことがある。
- ・十二指腸の奥までチューブを挿管し過ぎると、抜去できないことがある。
- ・ガイドワイヤが折れ曲がった状態でチューブ内腔に挿入すると、抜去できないことがある。

〈対処方法〉

- ・チューブ内腔を滅菌蒸留水で十分に満たした後に抜去を試みる。
- ・チューブのループ形成をできるだけ解除した後に抜去を試みる。

- ・幽門付近までチューブの先端を引き戻した後に抜去を試みる。
- ・何れの方法を用いても抜去できない場合は、チューブごと抜去すること。

③ チューブ内腔の閉塞

排液量が極端に減少したり、吸引しても排液が認められない場合は、チューブ内腔の閉塞が考えられる。

〈対処方法〉

速やかにチューブの交換を行うこと。

2) その他の有害事象

- ・鼻腔、咽頭、喉頭、食道、胃の粘膜損傷や出血
- ・胃、十二指腸、小腸の穿孔
- ・嘔吐、吐物の誤嚥
- ・消化液吸引(喪失)による脱水、電解質異常、酸塩基平衡異常
- ・逆流性食道炎、鼻咽頭炎、中耳炎、嚥下性肺炎
- ・バルーンの圧迫による腸管壁の阻血、壊死、穿孔
- ・チューブ抜去時の腸重積、腸間膜損傷、鼻腔内膜炎
- ・ガイドワイヤ抜去時の腸重積、腸間膜損傷

【保管方法及び有効期間等】

1. 保管方法

水濡れに注意し、高温、多湿な場所及び直射日光を避けて、清潔な状態で保管すること。

2. 有効期間

使用期限は製品ラベルに記載。[自己認証(当社データ)による]

* 3. 使用期間

本品は30日以内の使用として開発されている。[自己認証(当社データ)による]

【製造販売業者及び製造業者の氏名又は名称等】

製造販売元 富士システムズ株式会社
TEL 03-5689-1927